

BU MODÜLÜN
KURULUMU İÇİN
GEREKLİ ARAÇLAR.


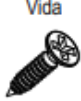










LÜTFEN !!!
ÜRÜNÜN GÖVDESİNİ
YATIK HALDE VE 2 KİŞİ
KURUNUZ.



ARKA SAYFAYA BAKINIZ →

AKSESUAR LİSTESİ

| Minifix Takımı | 3,5x18 mm. Vida | Kulp Vida | Arkalık Çıtası | Kare Ayak | Frenli Düz Mentеше | Mentеше Tabanı | Arkalık Sabitleyici | Raf Pimi | Tapa |
|--|---|---|---|---|---|--|---|---|---|
|  |  |  |  |  |  |  |  |  |  |
| A01 | A02 | A03 | A04 | A05 | A06 | A07 | A08 | A09 | A10 |
| 16 Ad. | 58 Ad. | 4 Takım | 1 Ad. | 4 Ad. | 8 Ad. | 8 Ad. | 10 Ad. | 8 Ad. | 16 Ad. |

Sayın Müşterimiz,

Satılmış olduğunuz bu ürün sizlere ulaşmadan önce tarafımızdan tüm testlere ve kontrollere tabii tutulmuştur.

Bu durumda bile taşıma sırasında bazı parçaların zarar görmesi mümkündür. Böyle bir durum ile karşılaşırsanız ürünün tamamını geri göndermeyiniz. Sadece zarar gören parçayı isteyiniz. Gerekli parçayı isterken ise servis kartına bakarak tam olarak parçayı tanımlayınız.

Eksik olan parça en hızlı şekilde tarafınıza gönderilecektir.

Montaja başlamadan önce kutulardan çıkan tüm parça ve aksesuarları listelere göre kontrol ediniz.

Parça ve aksesuarların tam ve sağlam olduğunu tespit ettikten sonra montaja başlayınız.

Montaja başlamadan önce her parçayı nemli bir bez ile temizleyiniz.

Eğer birden fazla ürün aldıysanız herhangi bir karışıklığa sebep vermeme için tek bir ürün montajını yaptıktan sonra diğer ürüne geçin.

Ürünleri hiç bir zaman sürterek taşımayınız. Ürünü kaldırarak ve sökerek en az iki kişi ile taşıyınız.

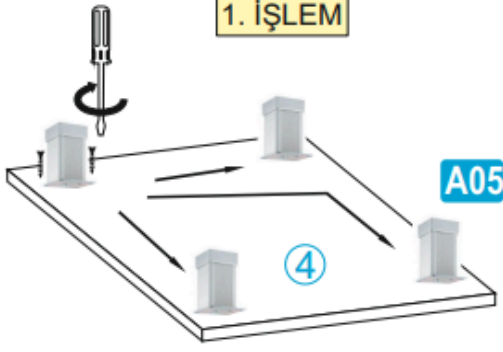
Uzun mesafeli taşımalarda ürünü mutlaka paket ile taşıyınız.

Almış olduğunuz mobilyalarınızın yüzeylerinin temizlenmesi çok kolaydır. Nemli ve sabunlu bir bez ile veya diğer ev temizleyicileriyle silmek yeterlidir.

Mobilyalar aşırı sıcak, soğuk ve nemden etkilendiklerinden, mobilyanızı bu faktörlere direkt olarak temas ettirmeyiniz.

Mobilyanızı amacı dışında kullanmayınız.

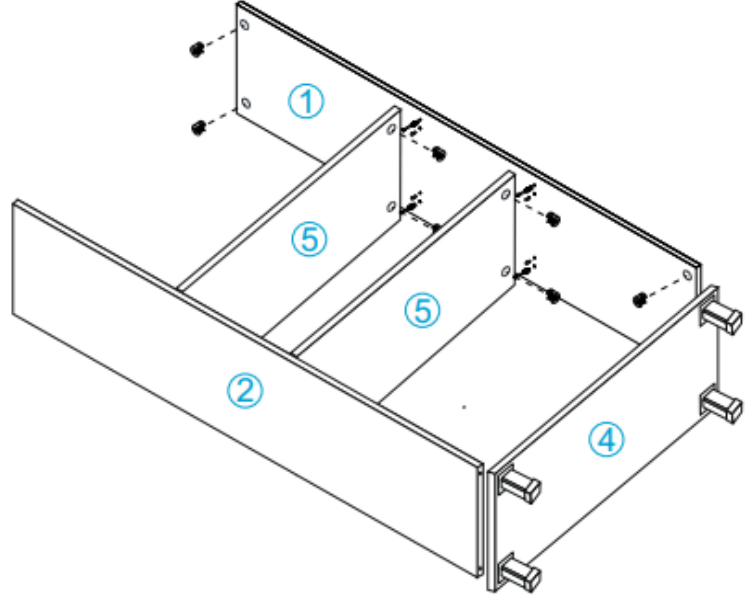
1. İŞLEM



Önce kare ayakları 4 nolu parçaya 3,5x18 vida ile şekildeki gibi tornavida yardımı ile monte ediniz.

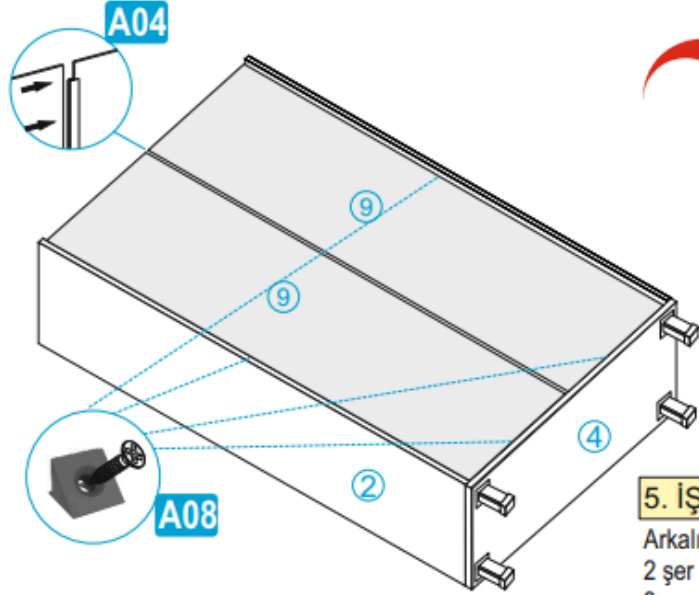
2. İŞLEM

1 ve 2 nolu parçaların arasına önce 5 nolu sabit rafları, daha sonra 4 nolu alt tablayı minifixlerle monte ediniz.



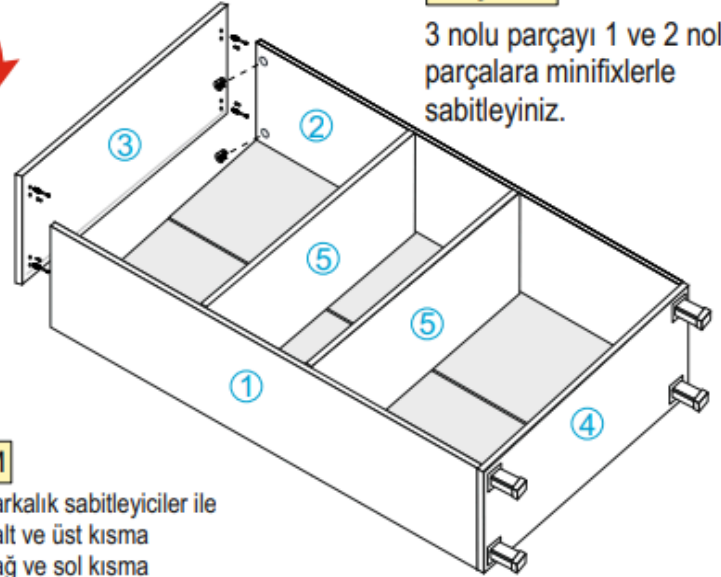
3. İŞLEM

Arkalıkları H çita yardımıyla birleştirerek kanallara geçiriniz



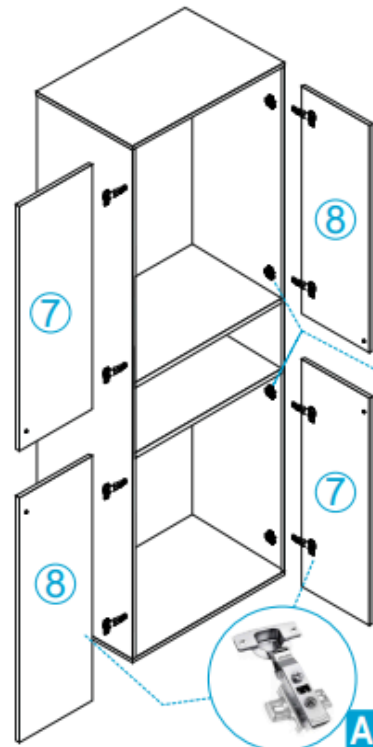
4. İŞLEM

3 nolu parçayı 1 ve 2 nolu parçalara minifixlerle sabitleyiniz.



5. İŞLEM

Arkalıkları arkalık sabitleyiciler ile 2 şer adet alt ve üst kısma 3'er adet sağ ve sol kısma 3,5 x 18 vidalar ile vidalayınız

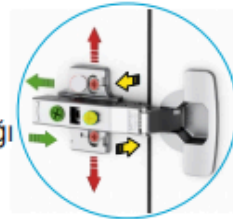


6. İŞLEM

Menteşe ve karşılıklarını izi daha önceden belirlenen kapak ve dolap yanlarına vidalayınız.

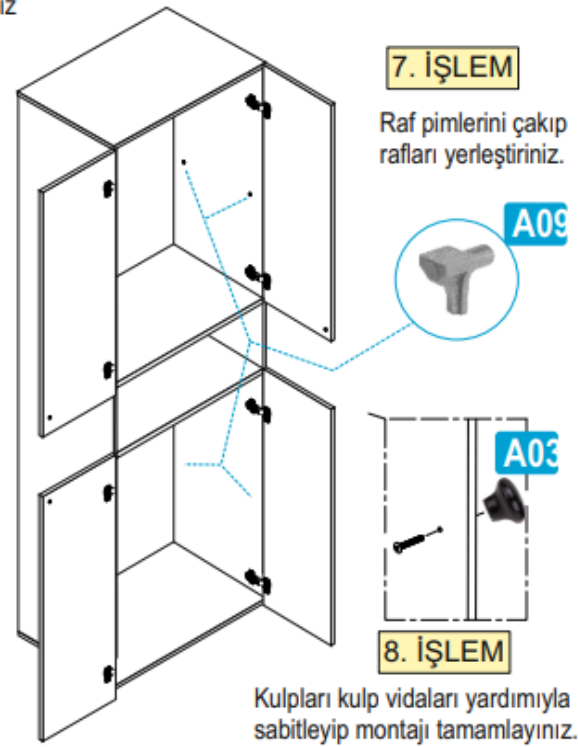


■ Yukarı - Aşağı
■ Sağa - Sola
■ İleri - Geri



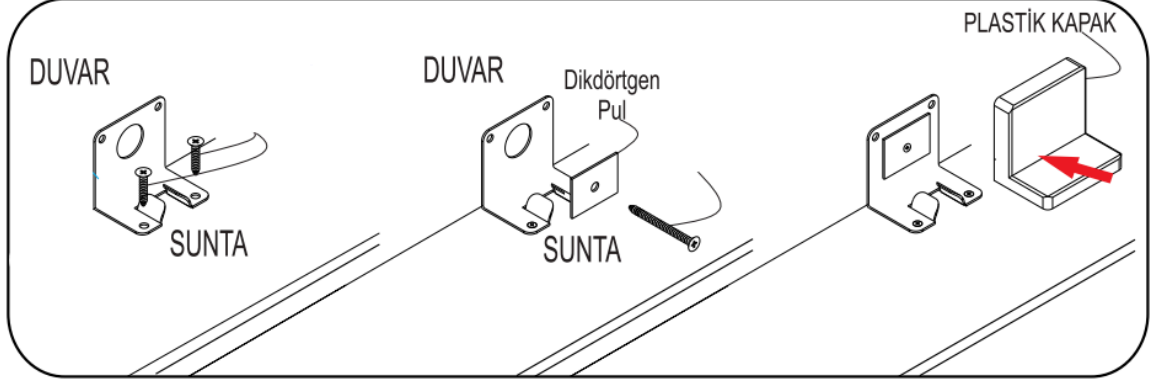
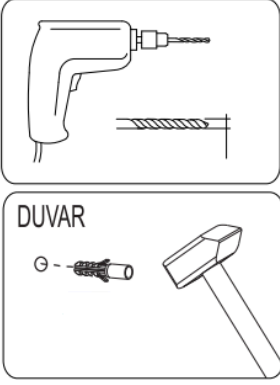
7. İŞLEM

Raf pimlerini çıkıp rafları yerleştiriniz.



8. İŞLEM

Kulpları kulp vidaları yardımıyla sabitleyip montajı tamamlayınız.



Lütfen Sabitleyin!

Sizin ve ailenizin güvenliği için, devrilmelerden kaynaklanan kazaları önlemenin en iyi yolu, mobilyaları sabitlemektir. Ürünün içinden çıkan; askı aparatı, dübel ve vidası ile ürünü üst tablasından duvara **SABİTLEYİNİZ**.

— NOT —

Duvar sabitleme aparatı paket içerisinde yok ise talep ediniz.

