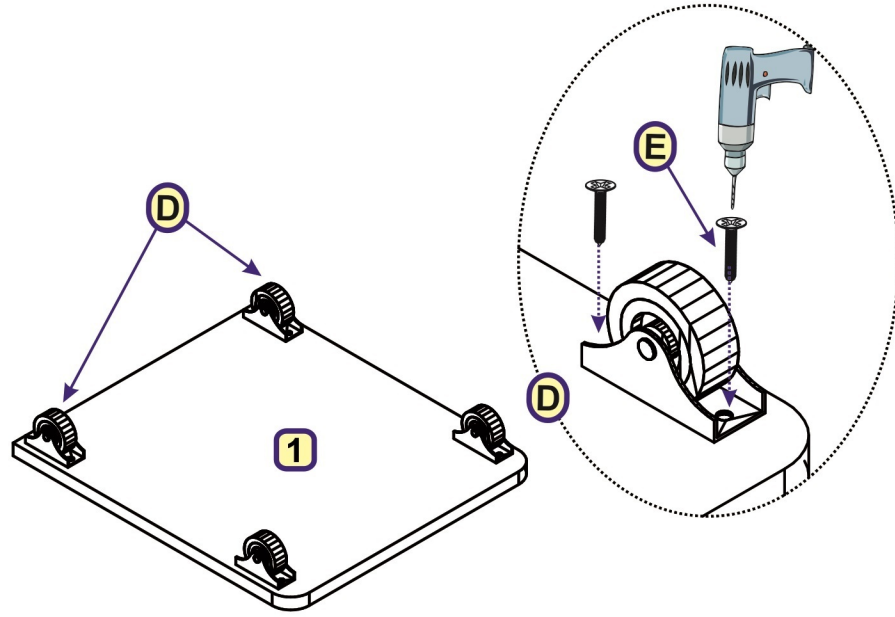
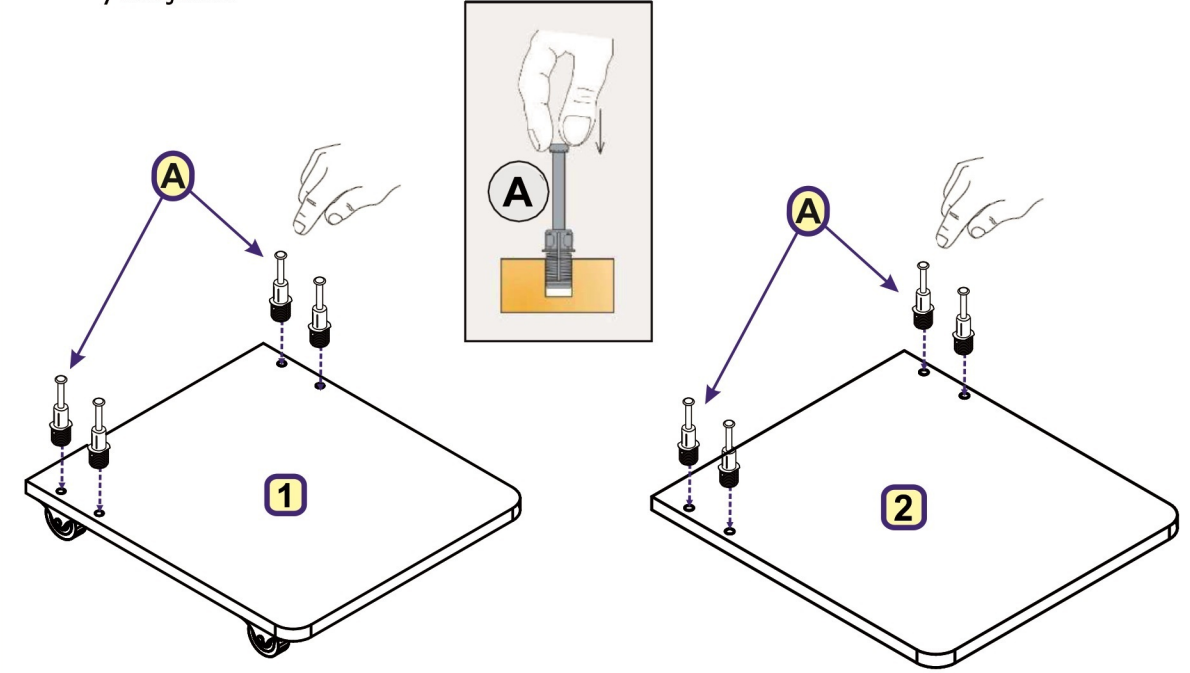


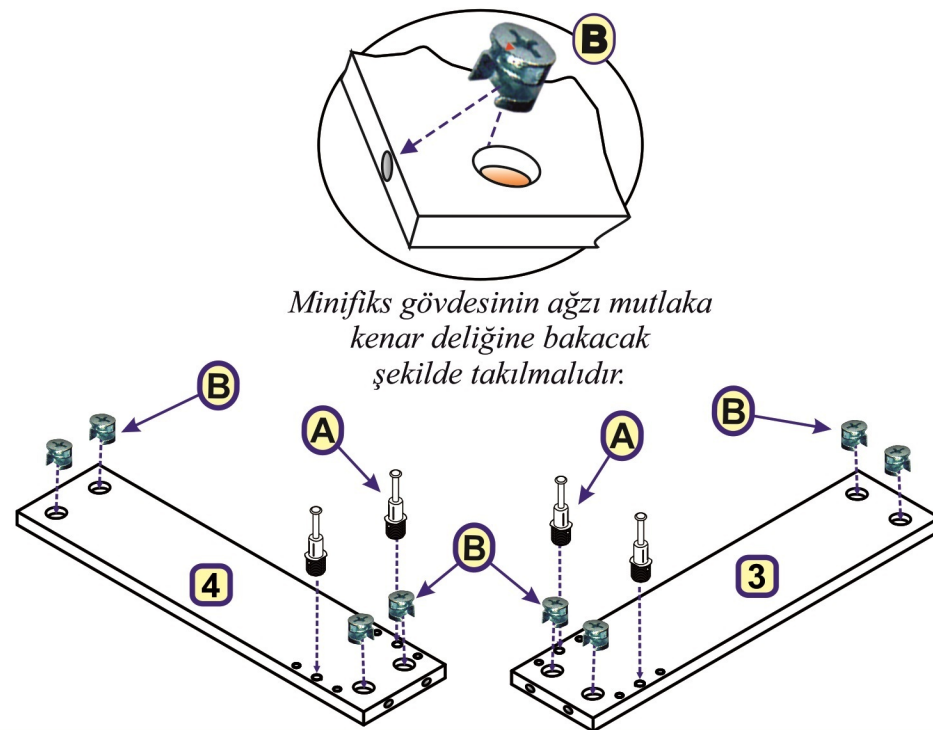
1 * 1 Numaralı parçanın alt yüzeyine sabit tekerlekler 3.5*18 lik vidalar ile vidalanır.



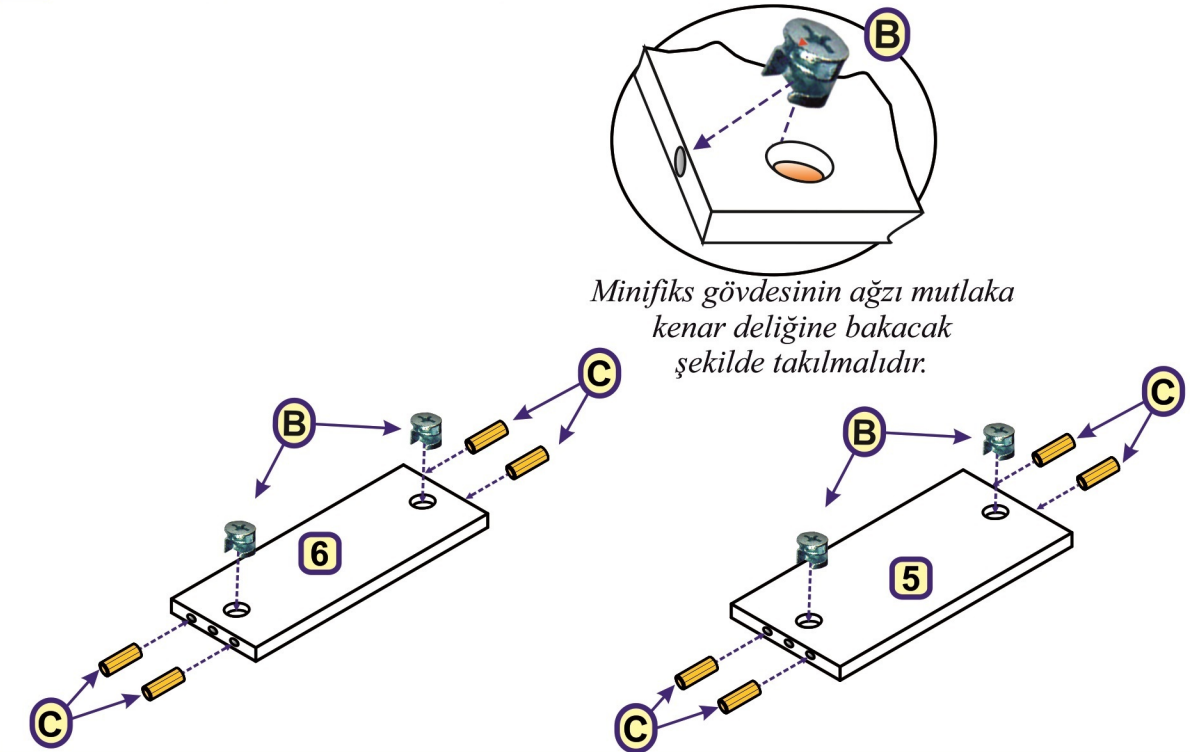
2 * 1 ve 2 numaralı parçaların üzerindeki yuvalara minifiks miller yerleştirilir.



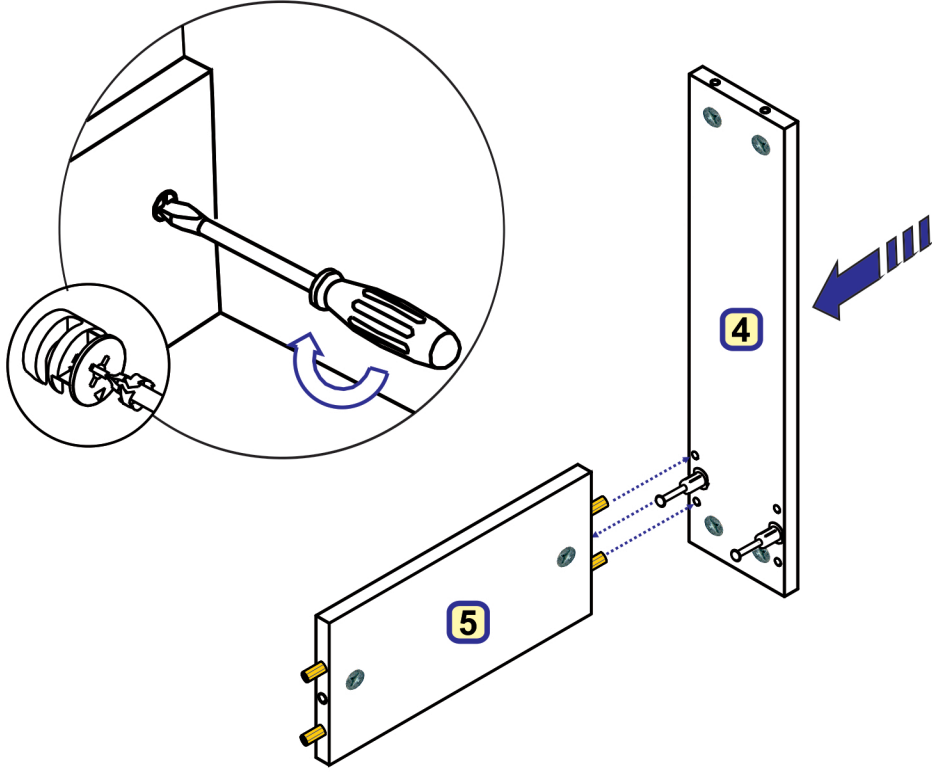
3 * Minifiks gövdeleri ve minifiks miller yuvalarına yerleştirilir.



4 * Minifiks gövdeleri ve kavelalar yuvalarına yerleştirilir.

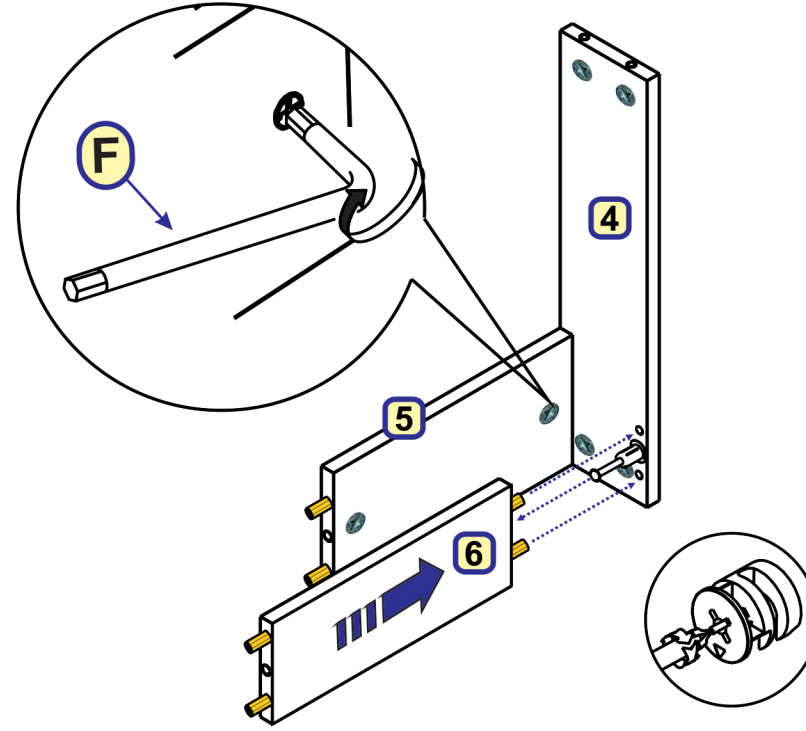


- 5** * 4 numaralı parça, 3 numaralı parçaya şekildeki gibi monte edilir. Minifiks miller minifiks gövdelerinin ağız kısmına gelecek şekilde yerleştirilir. Minifikslerin ağız kısmı torna vida ile çevrilir.

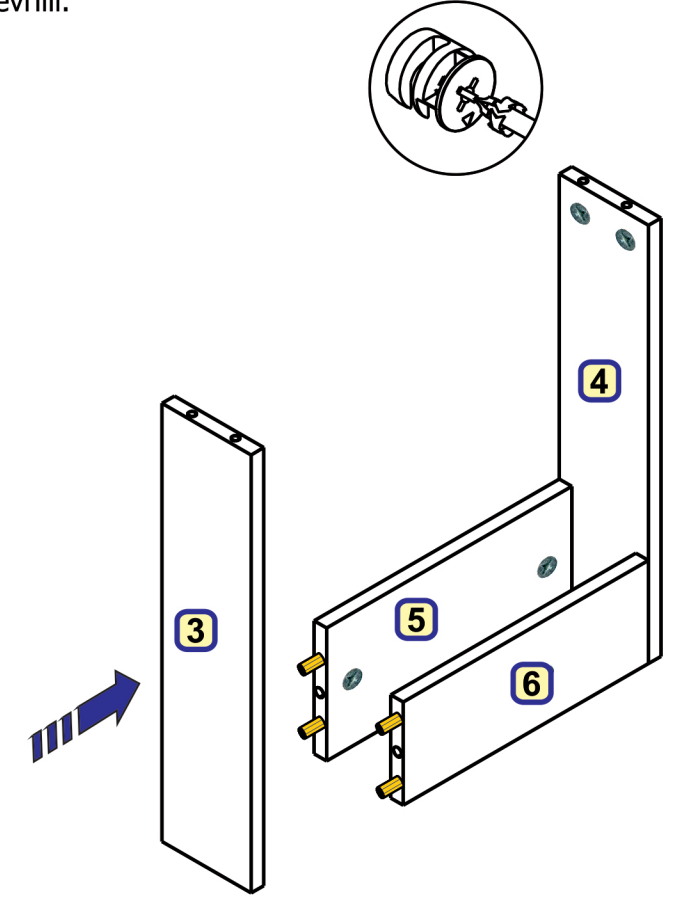


- 6** * 6 numaralı parça, 4 numaralı parçaya şekildeki gibi monte edilir. Minifiks miller minifiks gövdelerinin ağız kısmına gelecek şekilde yerleştirilir. Minifikslerin ağız kısmı torna vida ile çevrilir.

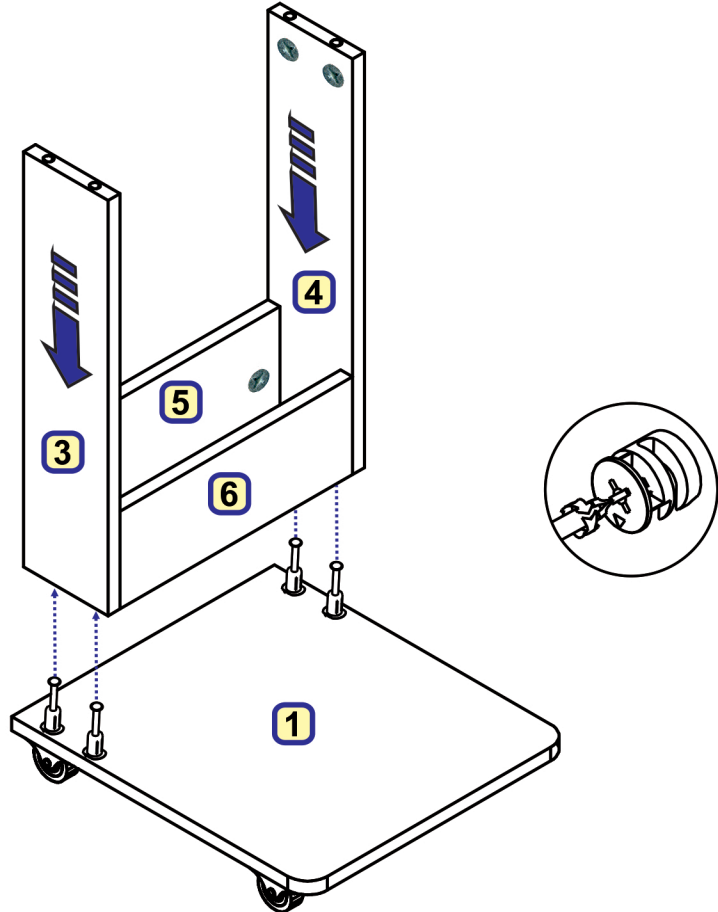
NOT: Dar alanlarda Minifikslerin ağız kısmı alyan anahtar ile çevrilebilir.



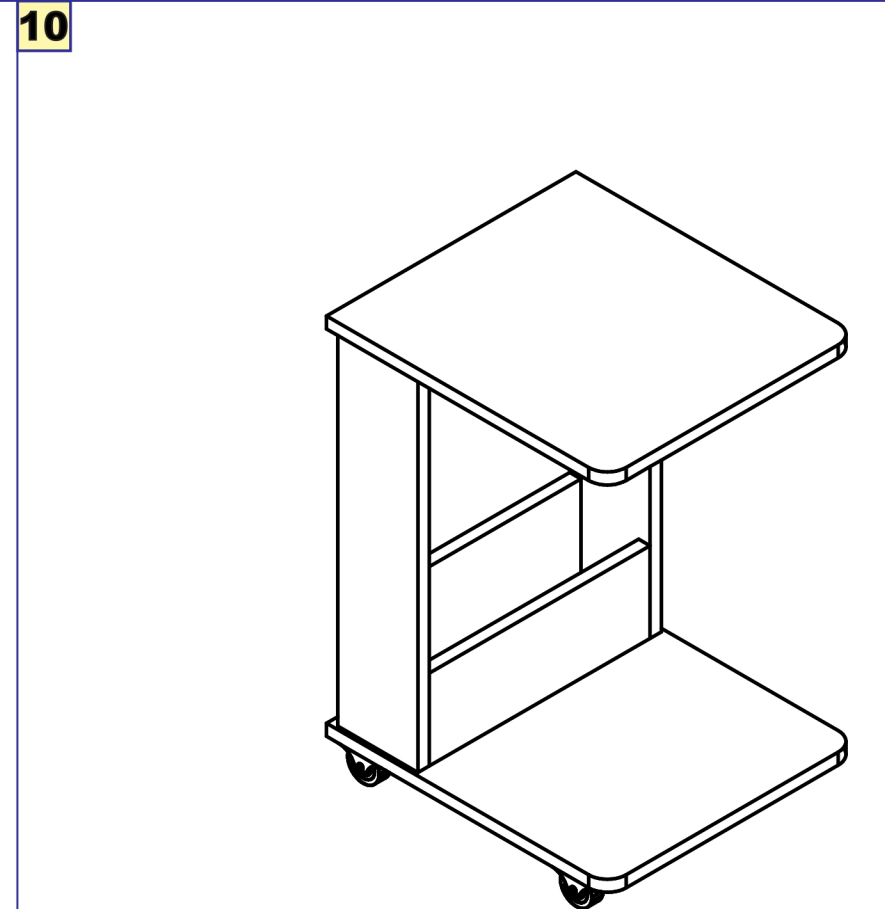
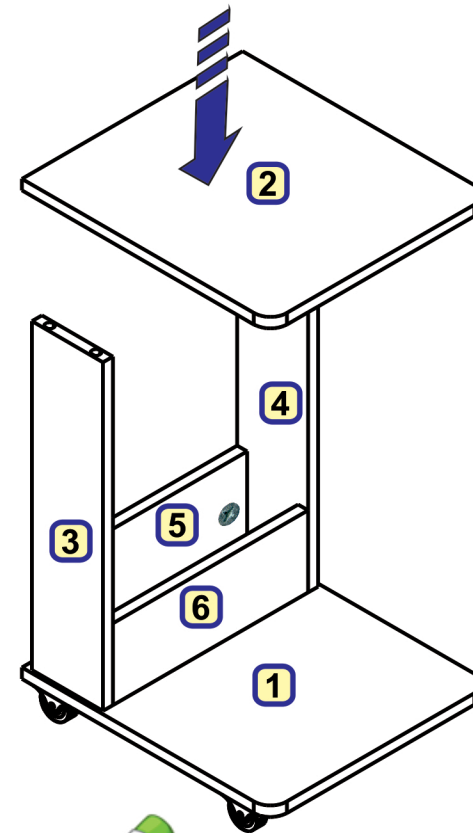
- 7** * 3 numaralı parça, 5 ve 6 numaralı parçalara şekildeki gibi monte edilir. Minifiks miller minifiks gövdelerinin ağız kısmına gelecek şekilde yerleştirilir. Minifikslerin ağız kısmı torna vida ile çevrilir.



- 8** * 3 ve 4 numaralı parçalar, 1 numaralı parçaya şekildeki gibi monte edilir. Minifiks miller minifiks gövdelerinin ağız kısmına gelecek şekilde yerleştirilir. Minifikslerin ağız kısmı torna vida ile çevrilir.



- 9** * 2 numaralı parçalar, 3 ve 4 numaralı parçalara şekildeki gibi monte edilir. Minifiks miller minifiks gövdelerinin ağız kısmına gelecek şekilde yerleştirilir. Minifikslerin ağız kısmı torna vida ile çevrilir.



Ürün kullanıma hazır. Güle güle kullanın...

Sayfamıza yapacağınız yorumlar bizim için çok önemlidir. Şimdiden yapmış olduğunuz yorumlar için teşekkür ederiz.