**Sayın Müşterimiz;**

Kurulumu iki kişi olarak yapmanız önerilir. Mobilya paketini sürüklemeyen iki kişi olarak taşıyınız.

Paketi halı gibi bir zeminde açmanız ve kurulumu yapmanız önerilir.

Parçaları ve aksesuarları kontrol ederek kurulumu başlatınız.

Eksik veya hasarlı parça varsa kontrol ediniz. Numarasıyla belirtilen parça tarafınıza iletilecektir.

Güvenliğiniz için yüksek mobilyalarınızı pakette verilen aksesuarlarla duvara sabitleyiniz.

Mobilyanızın temizliği için nemli bir bez kullanmak yeterlidir.

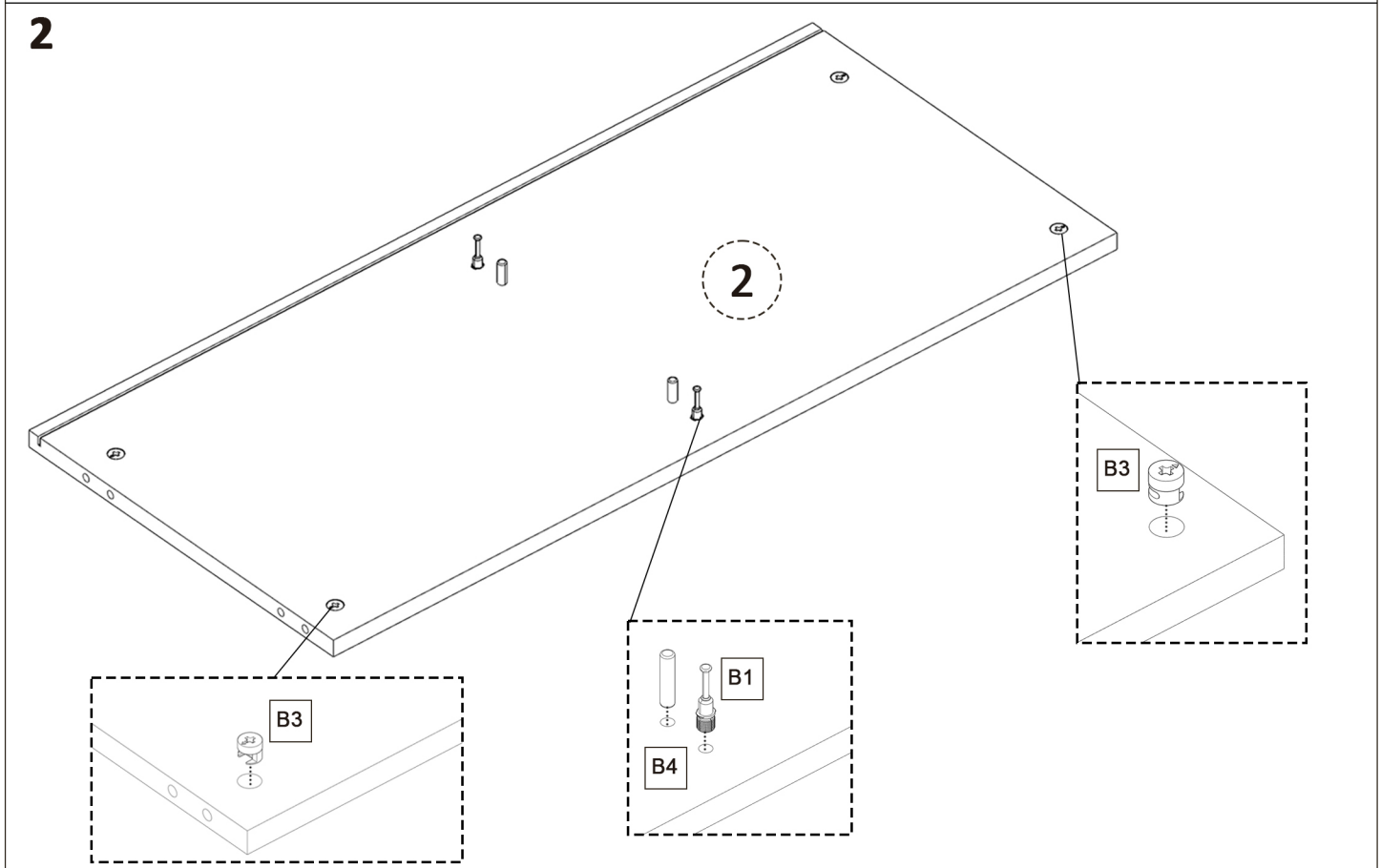
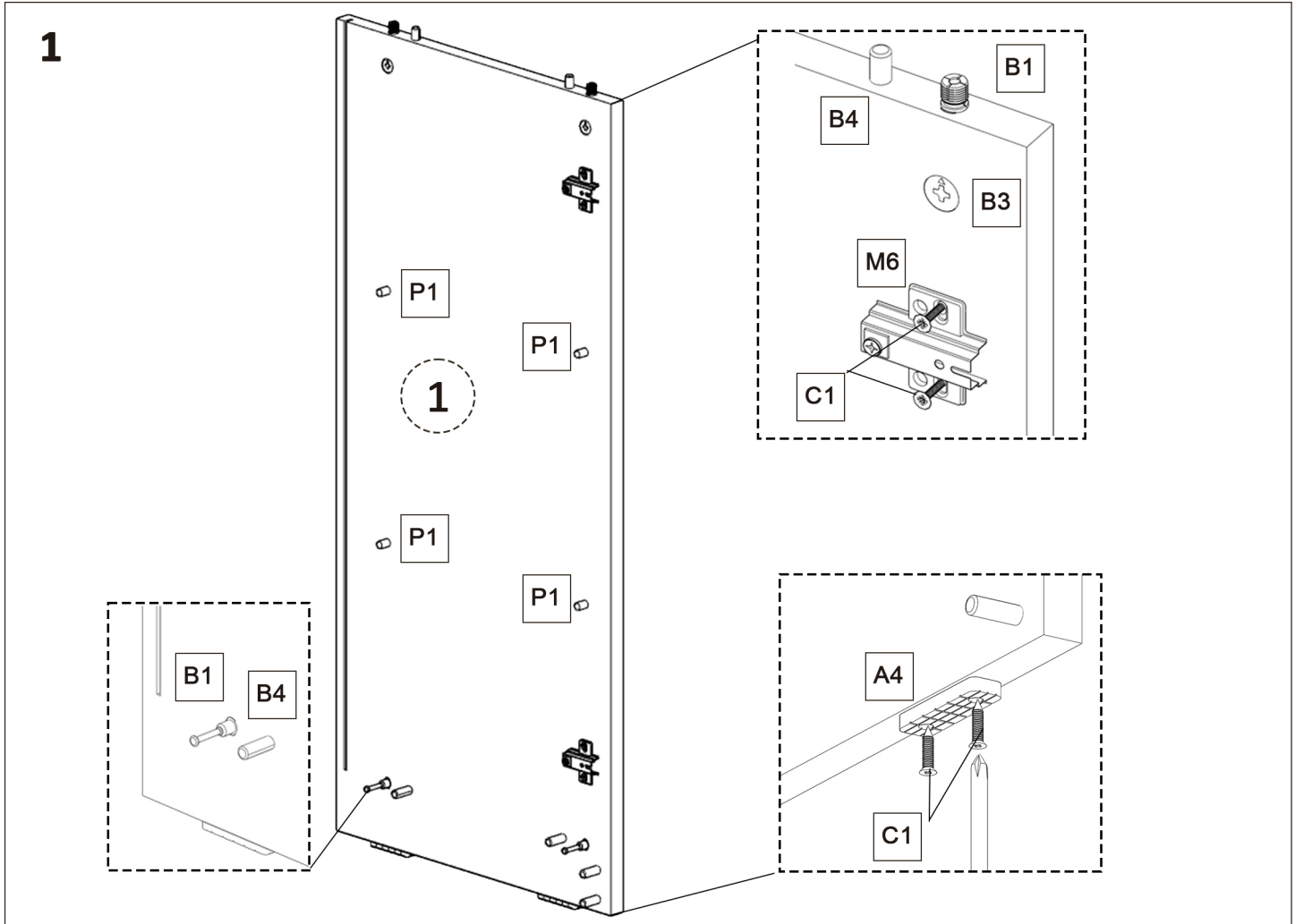
Mobilyanızı sıcak, soğuk ve ıslak yüzeylerden muhafaza ediniz.

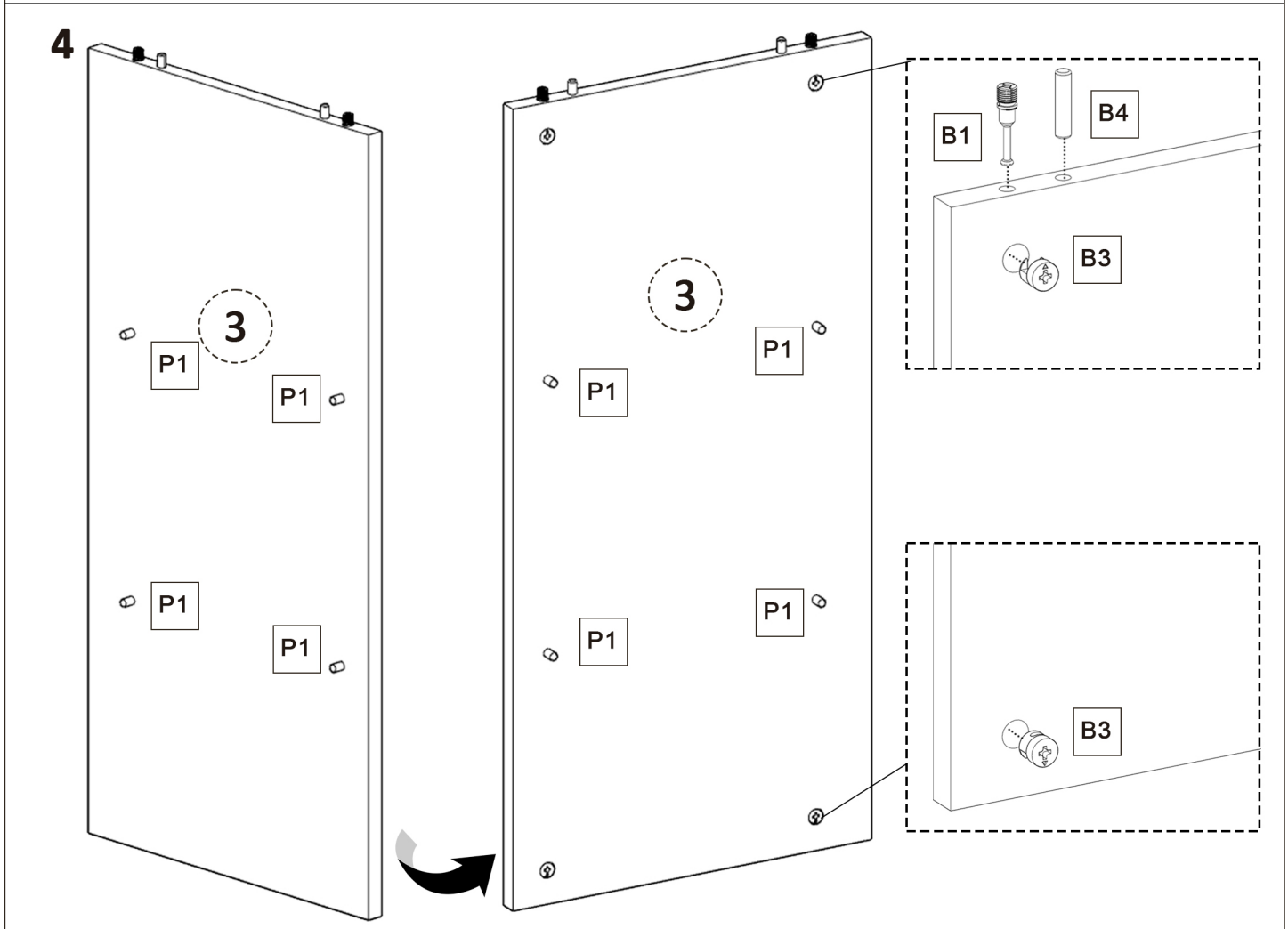
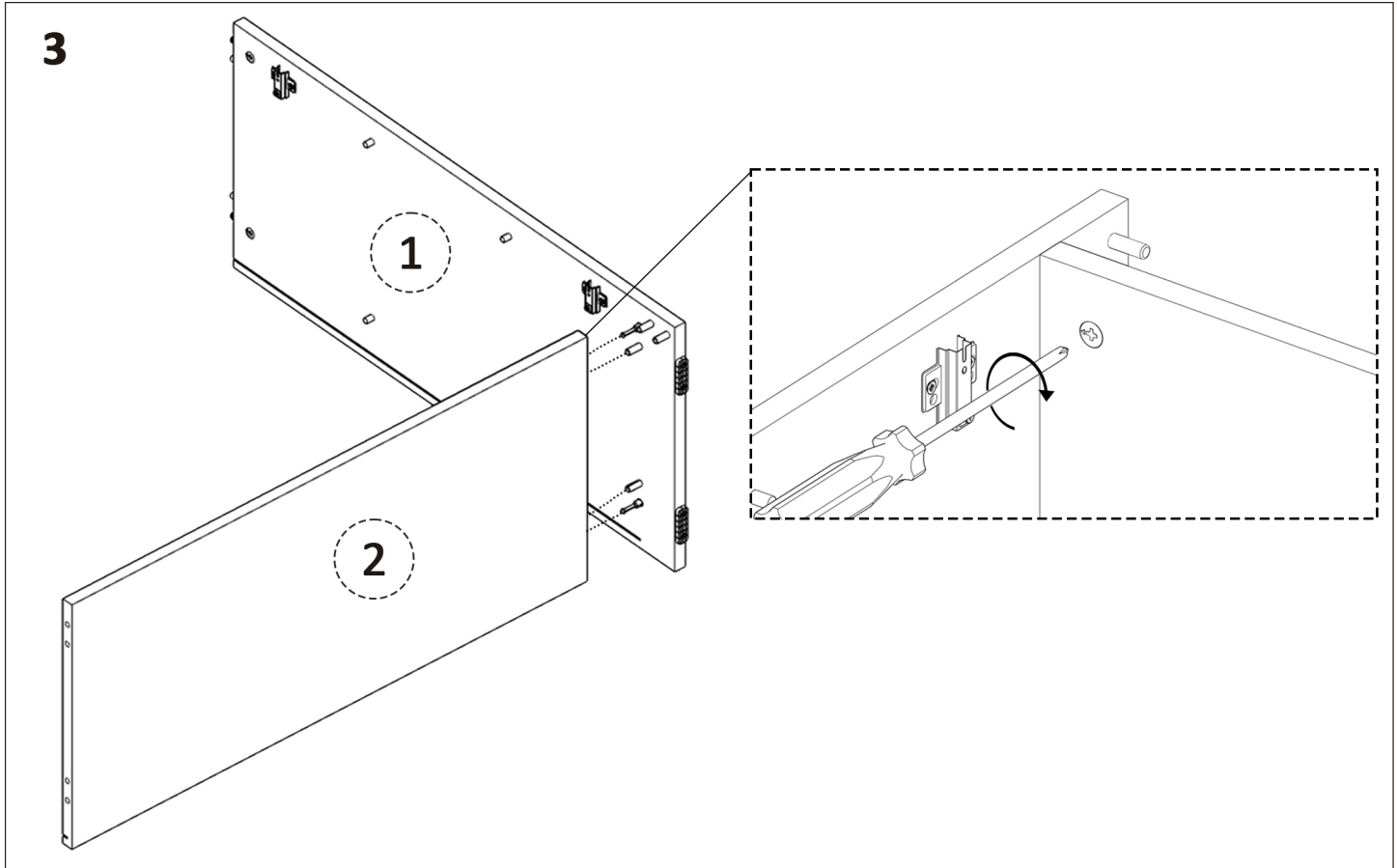
**MOBİLYA PARÇALARI**

1- SAĞ YAN	882	400	18	1x	1.Kutu	10- SOL ARKA	396	812	18	1x	2.Kutu
2- ALT	894	400	18	1x	1.Kutu	11- DİKME ÜST	812	220	18	1x	2.Kutu
3- DİKME	804	385	18	1x	2.Kutu	12- SAĞ ARKA	480	812	18	1x	2.Kutu
4- BAZA	894	60	18	1x	1.Kutu	13- SAĞ YAN ÜST	812	220	18	1x	1.Kutu
5- SOL YAN	882	400	18	1x	1.Kutu	14- ÜST	930	240	18	1x	1.Kutu
6- ARKALIK	822	456	3	2x	2.Kutu	15- RAF	396	190	18	4x	1.Kutu
7- ÜST	930	440	18	1x	1.Kutu	16- RAF	480	190	18	2x	1.Kutu
8- RAF	438	385	18	4x	2.Kutu	17- KAPAK	819	471	18	1x	2.Kutu
9- SOL YAN ÜST	812	220	18	1x	2.Kutu	AKSESUARLAR					1.Kutu

**AKSESUARLAR**

<b>A4</b>  PABUÇ 5x	<b>B1</b>  MİNİFIX MİL 32x	<b>B3</b>  MİNİFIX GÖVDE 32x	<b>B4</b>  KAVELA 40x	<b>C1</b>  VİDA 3,5x18 26x	<b>C3</b>  KULP VİDASI 1x	<b>C5</b>  VİDA 6x80 1x	<b>D1</b>  DUVAR BAĞLANTI 1x
<b>E3</b>  DÜBEL 1x	<b>G1</b>  BEYAZ TAPA 20x	<b>G2</b>  MEŞE TAPA 4x	<b>K2</b>  KULP 1x	<b>M5</b>  FRENLİ DÜZ MENTEŞE 2x	<b>M6</b>  MENTEŞE TABANI 2x	<b>P1</b>  RAF PİMİ 40x	<b>P5</b>  ARKALIK BAĞLANTI 6x

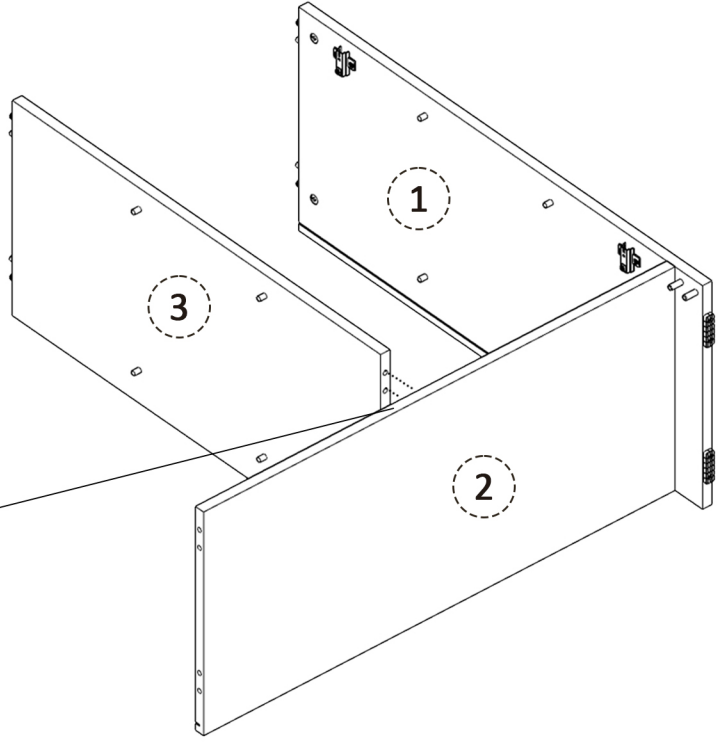
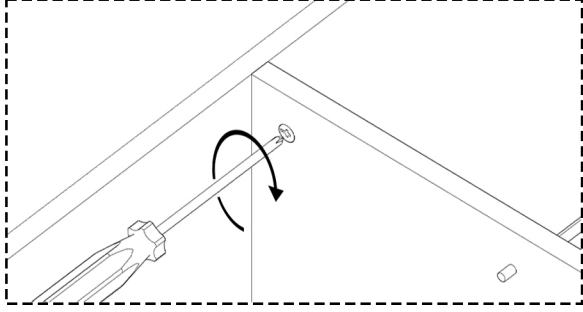




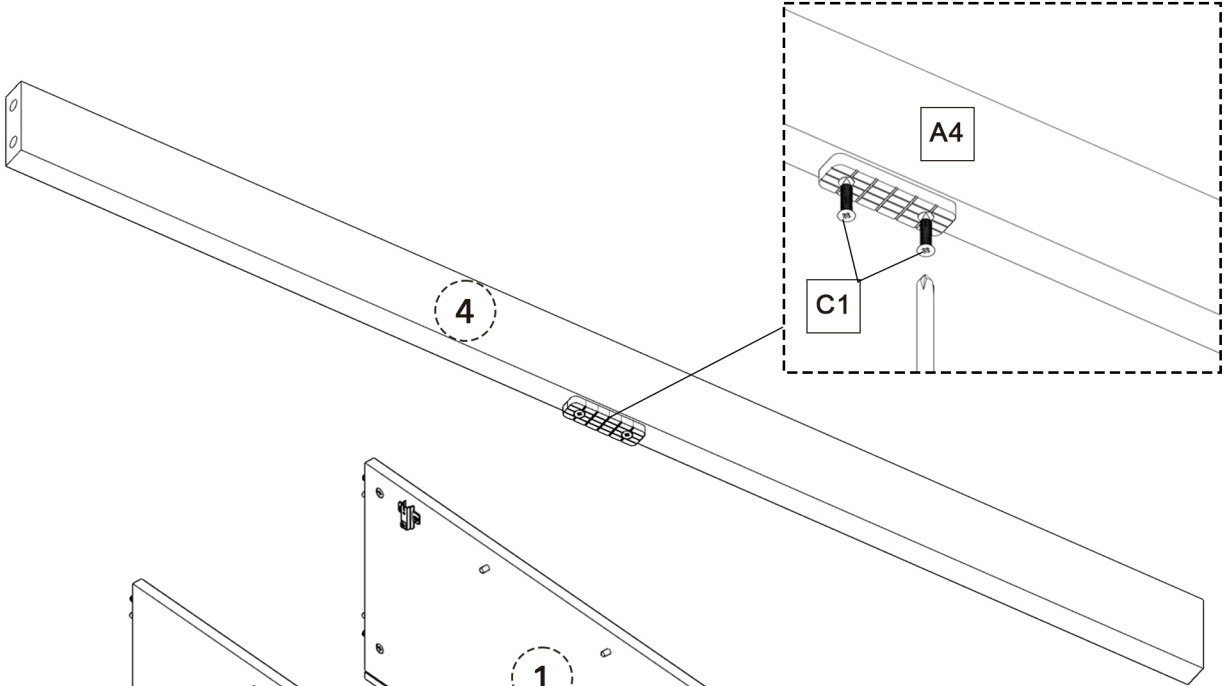


## 5

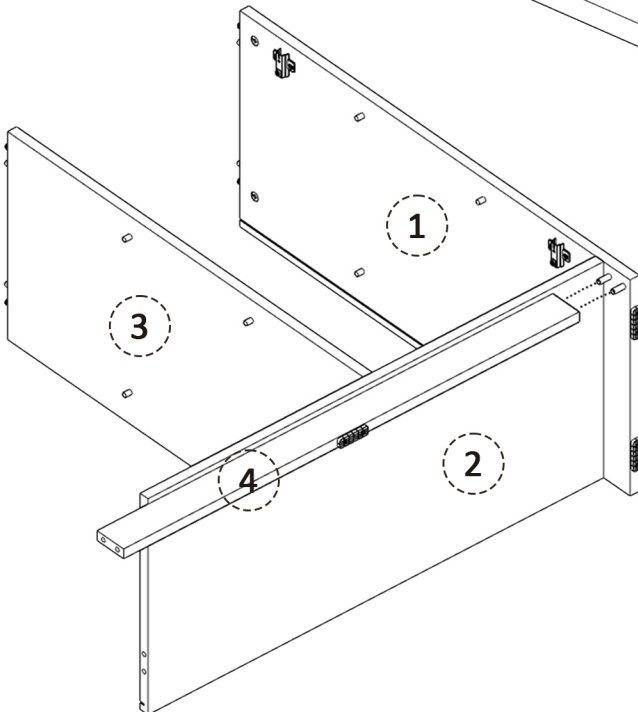
**!** 3 no'lu parçanın minifix gövdeli tarafı 1 no'lu parçaya bakmalıdır.



## 6

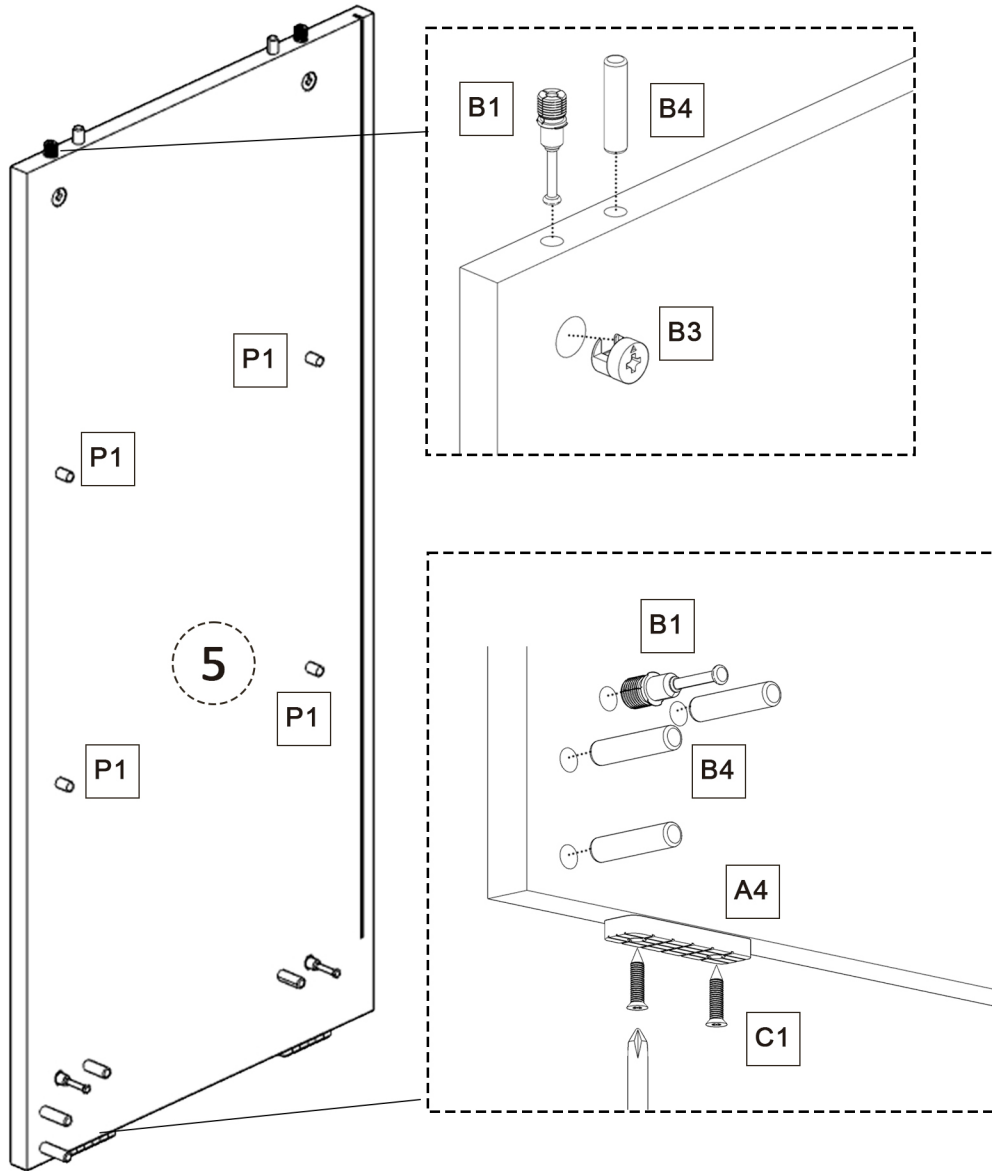


## 7

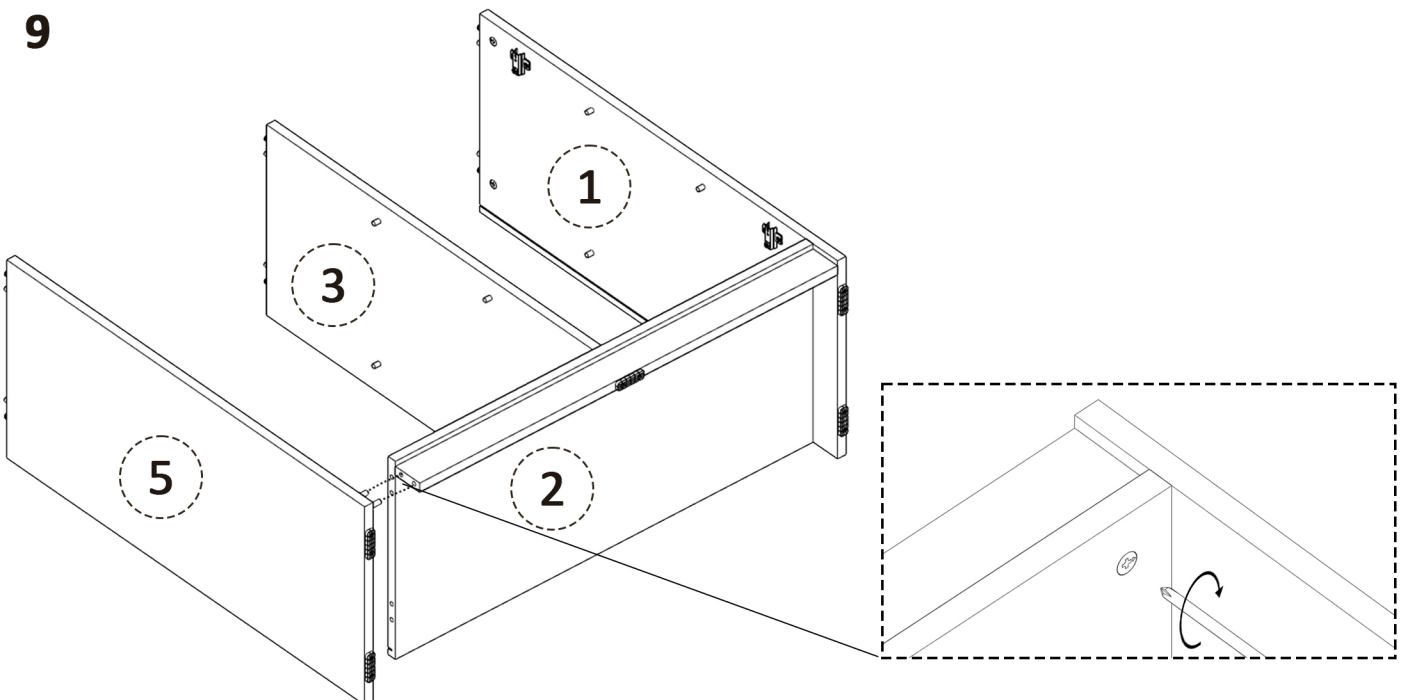


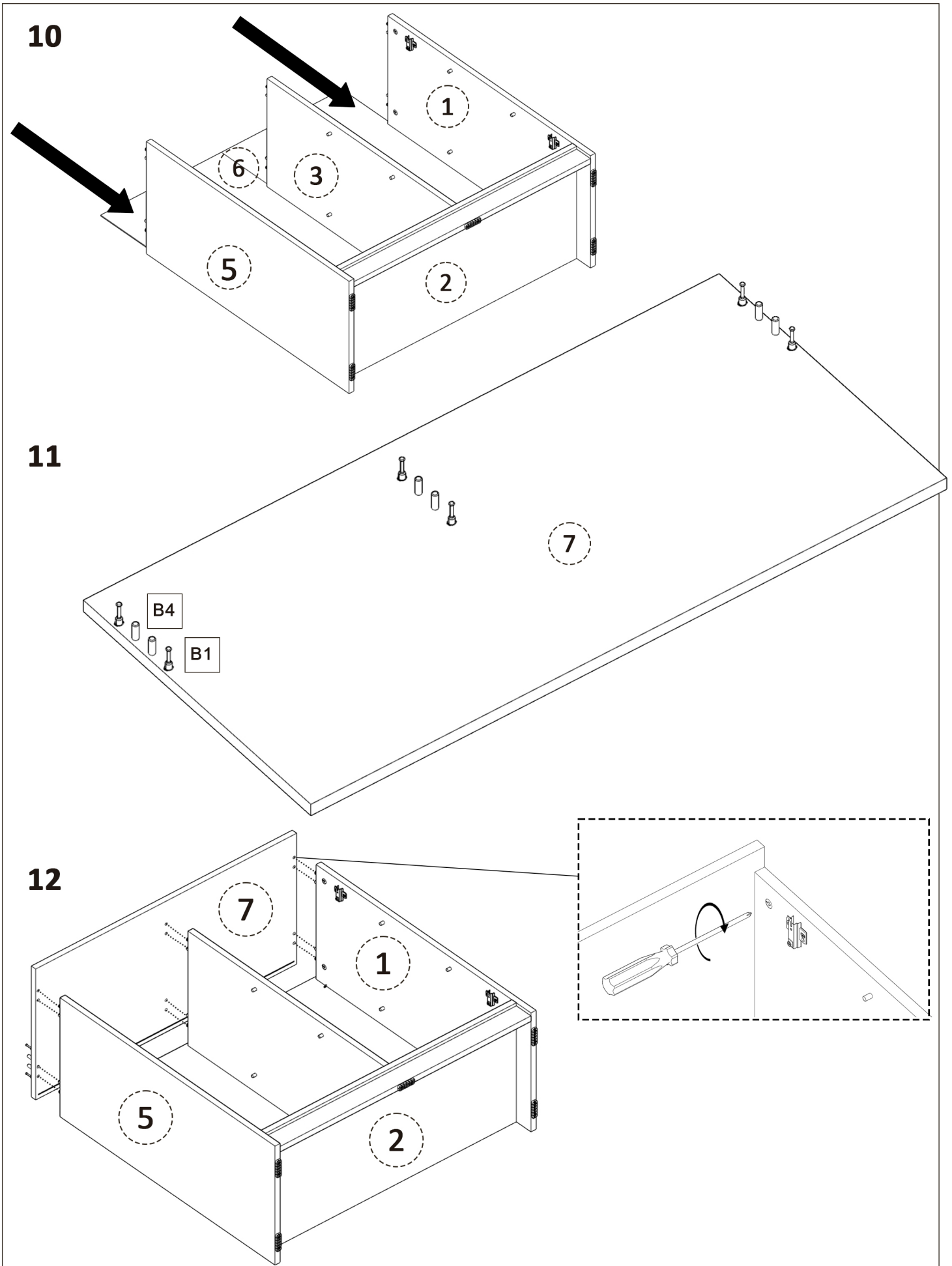


8



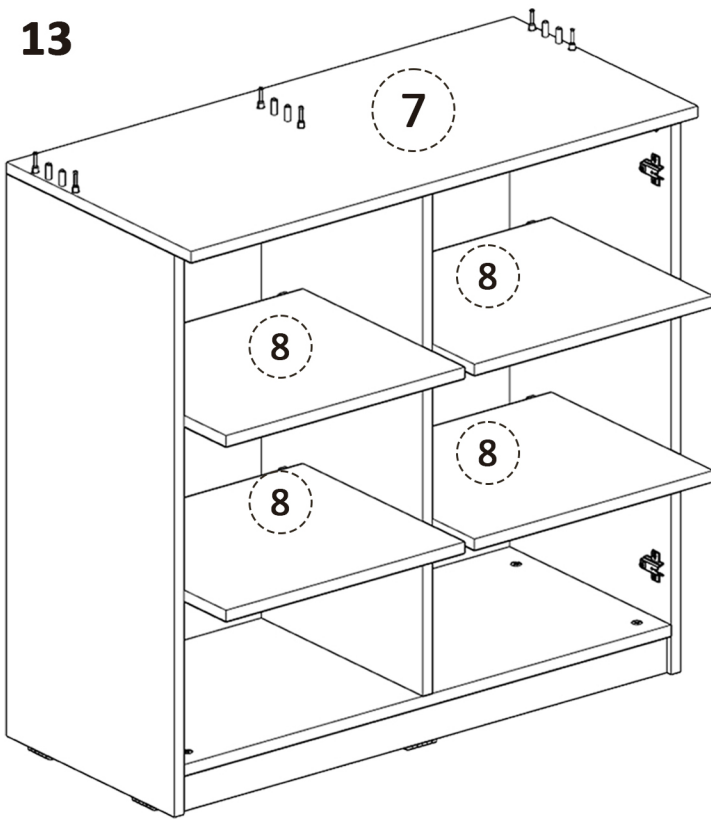
9



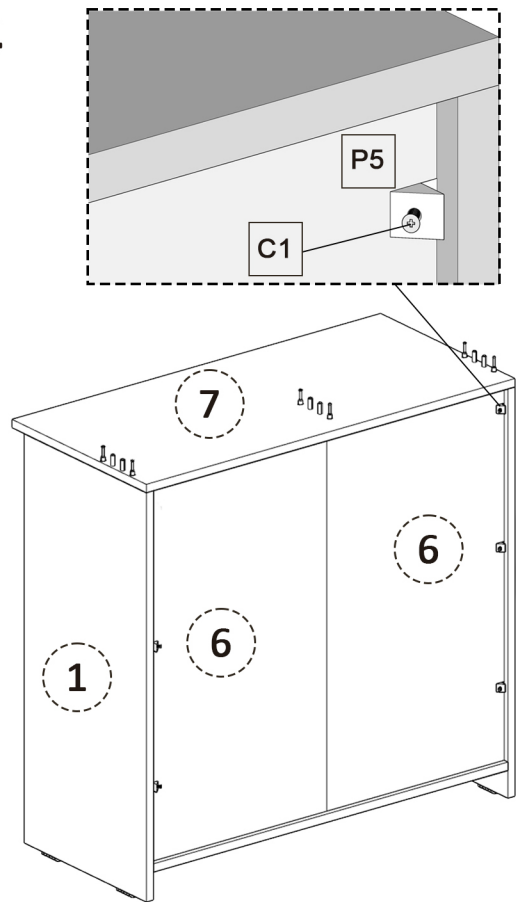




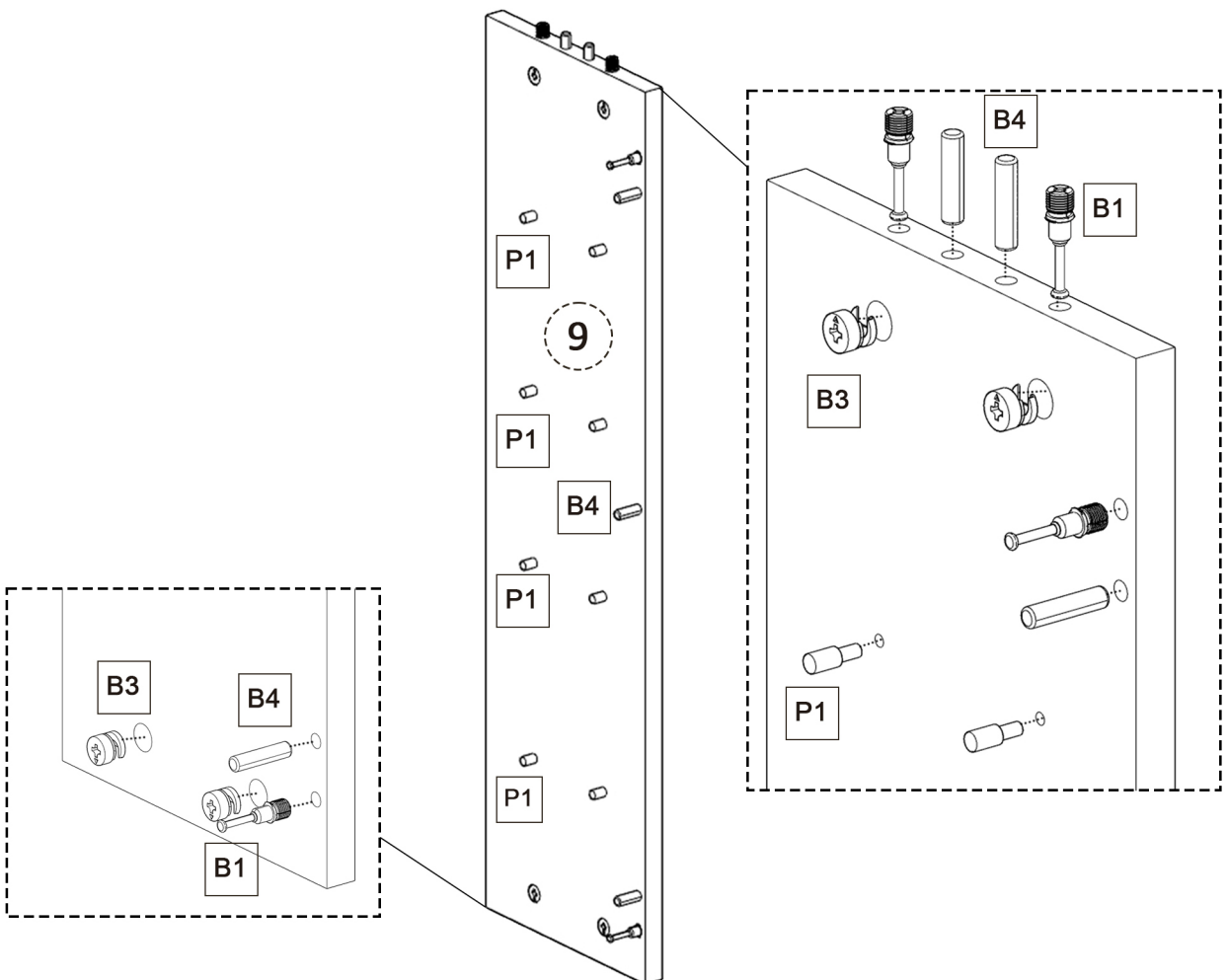
13



14

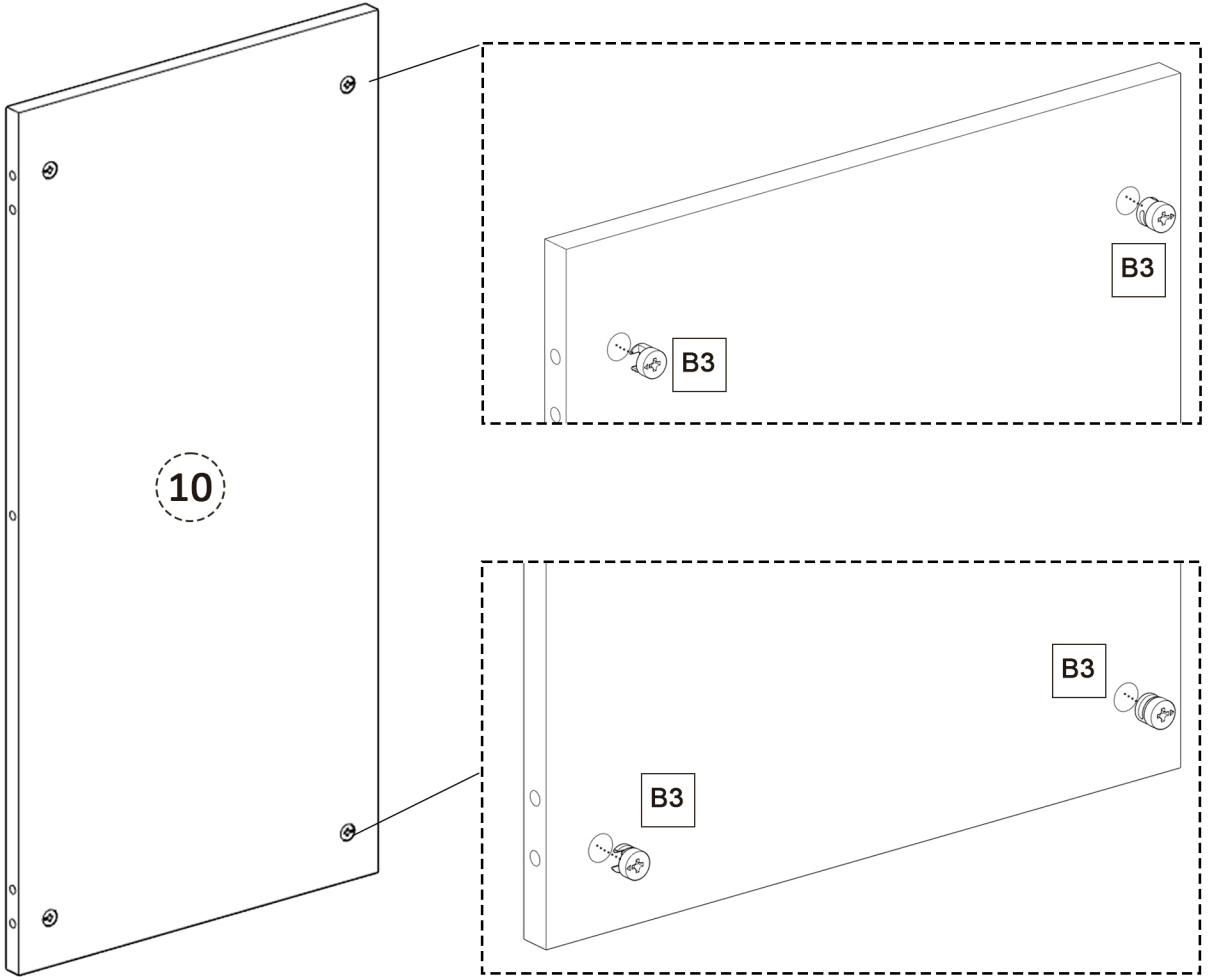


15

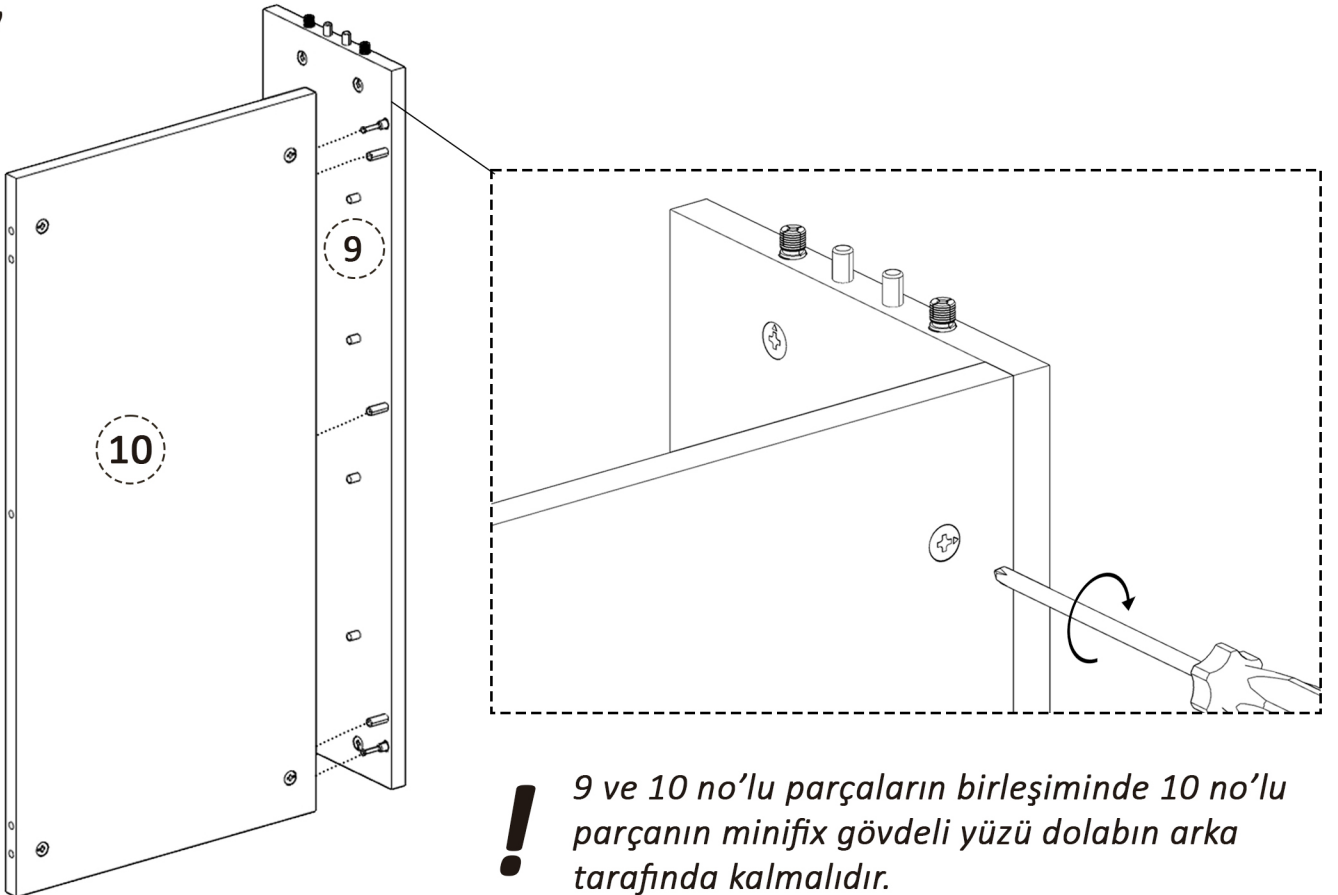




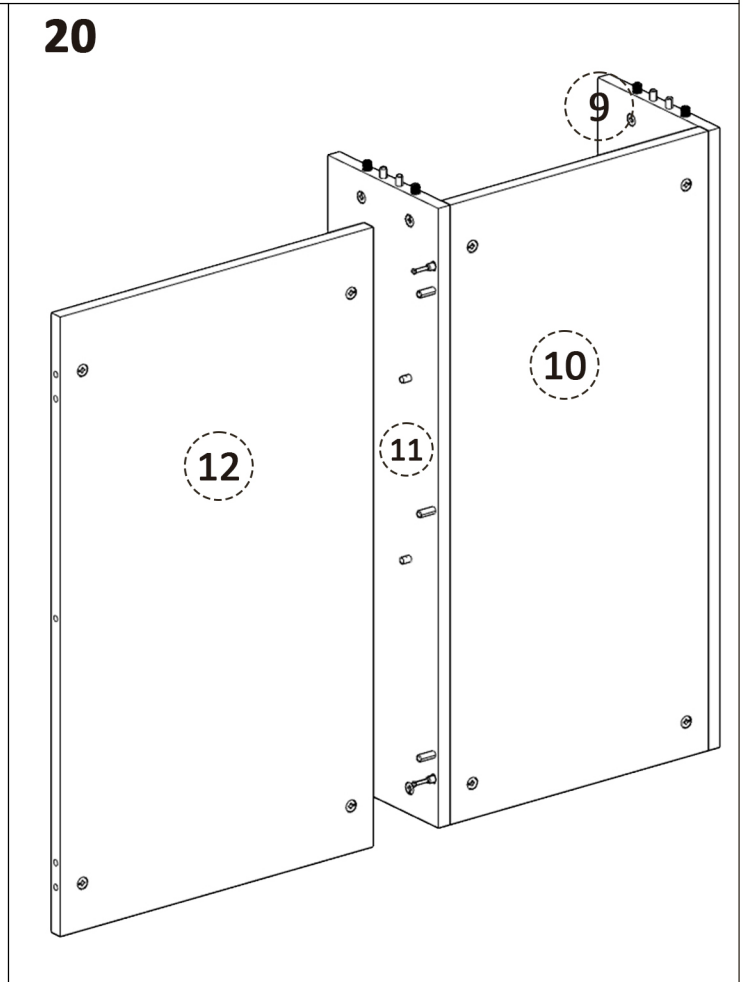
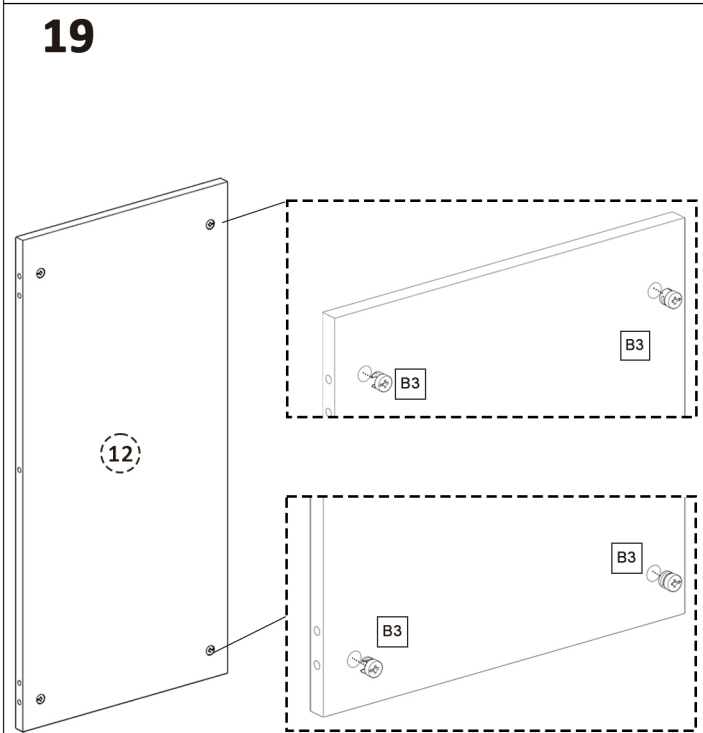
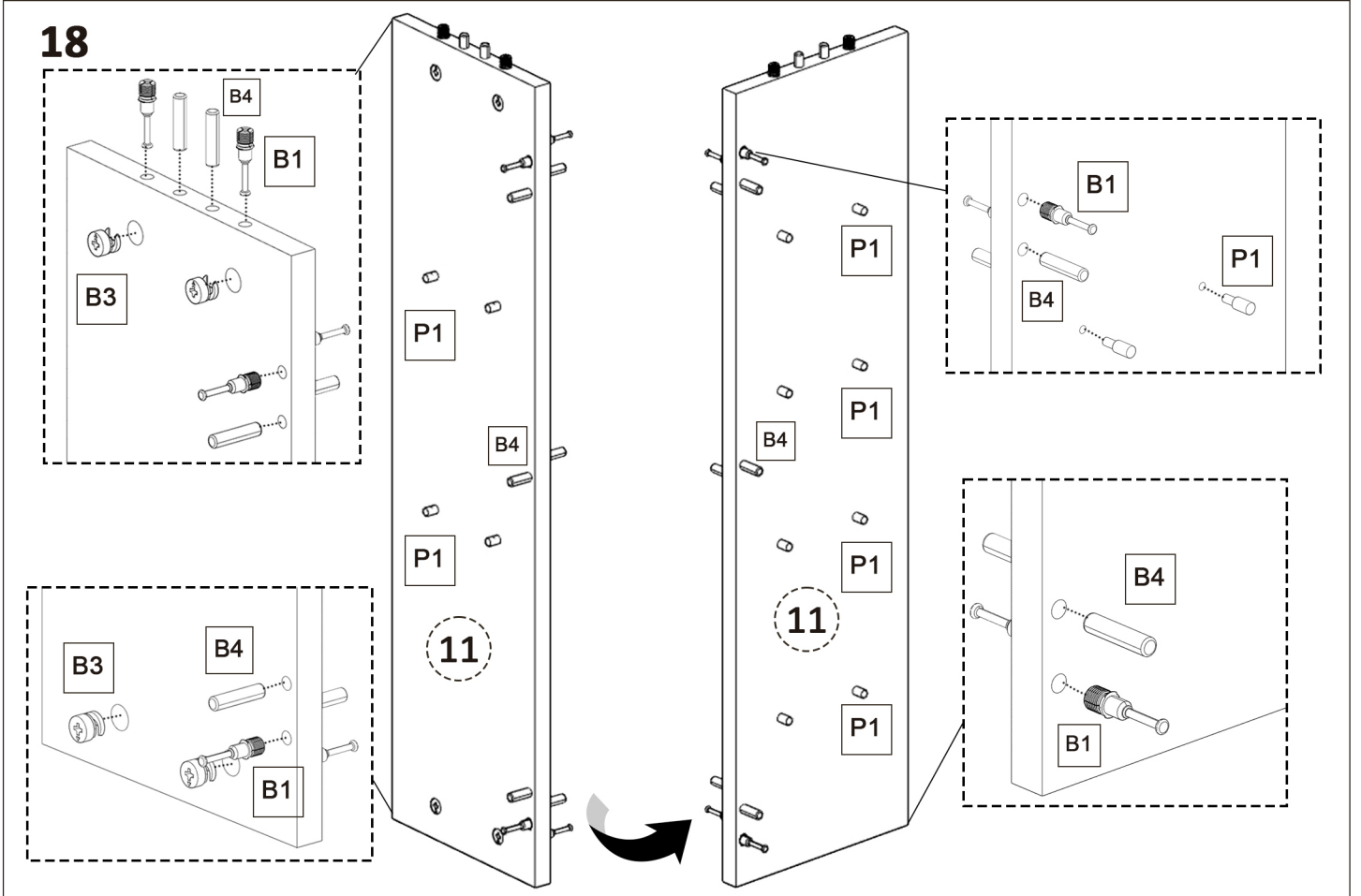
## 16



## 17



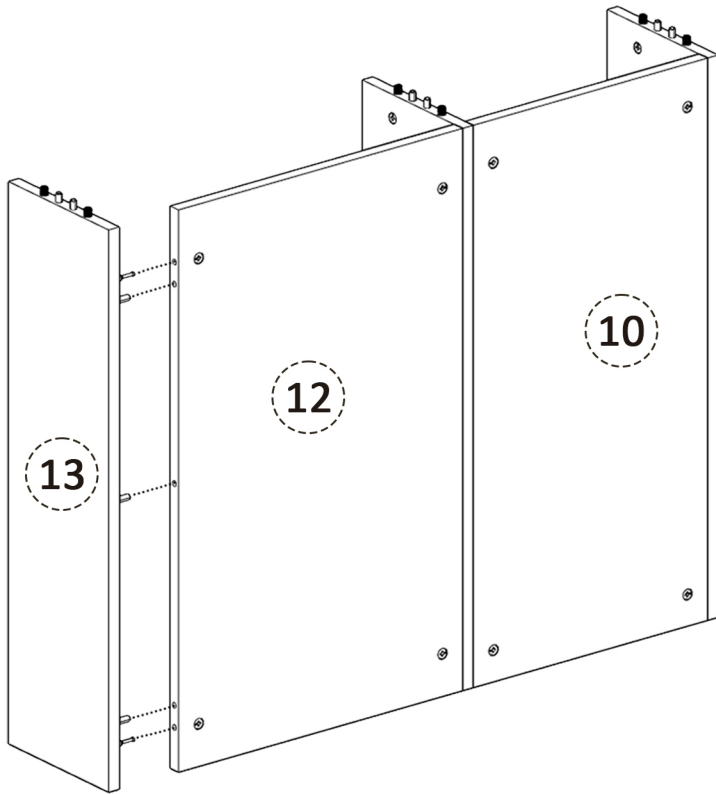




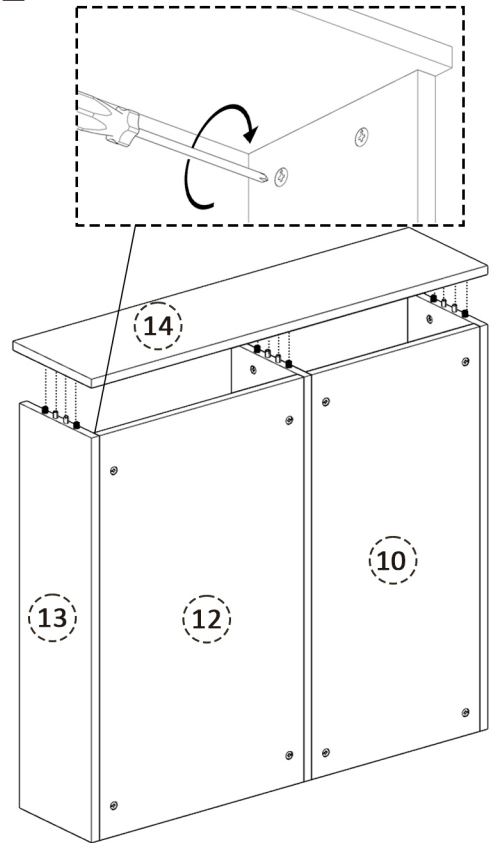
**!** 11 ve 12 no'lu parçaların birleşiminde 12 no'lu parçanın minifix gövdeli yüzü dolabın arka tarafında kalmalıdır.



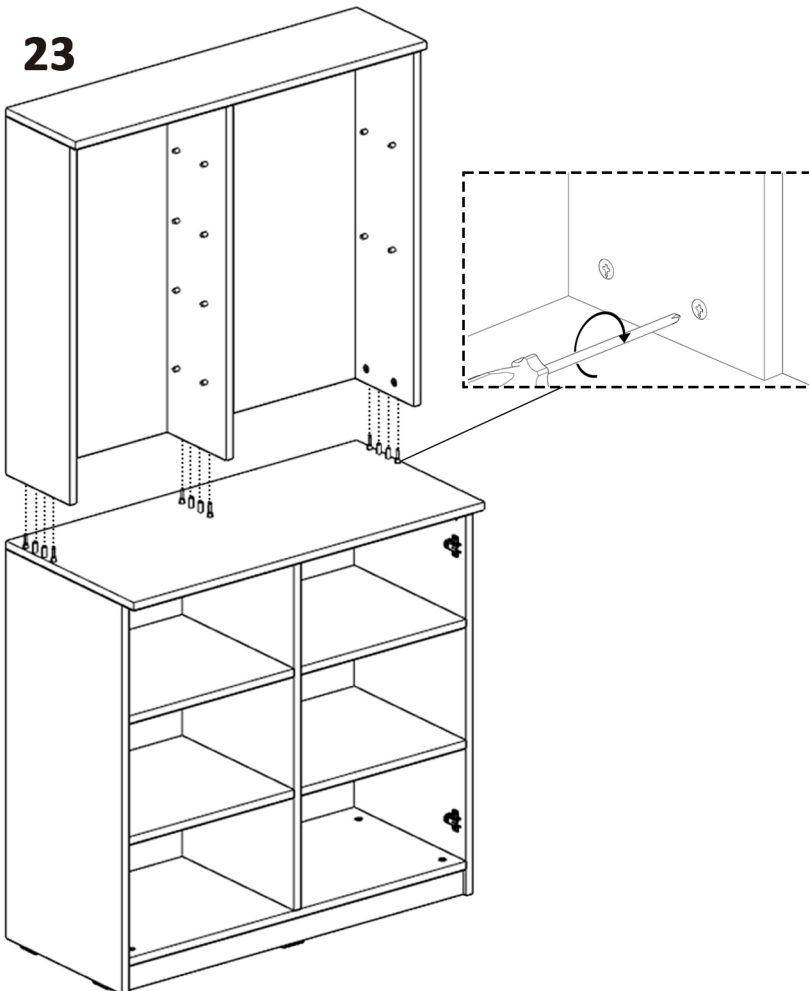
**21**



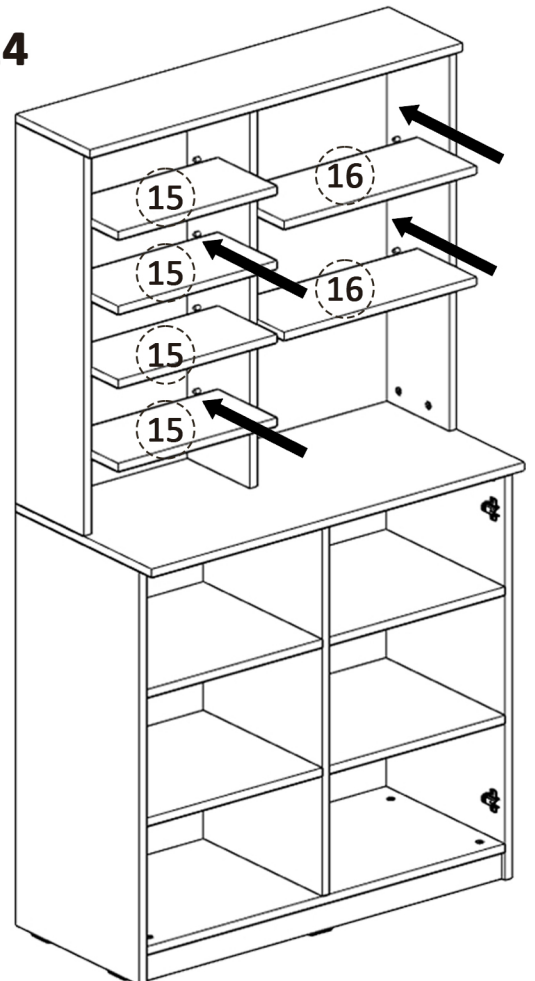
**22**



**23**

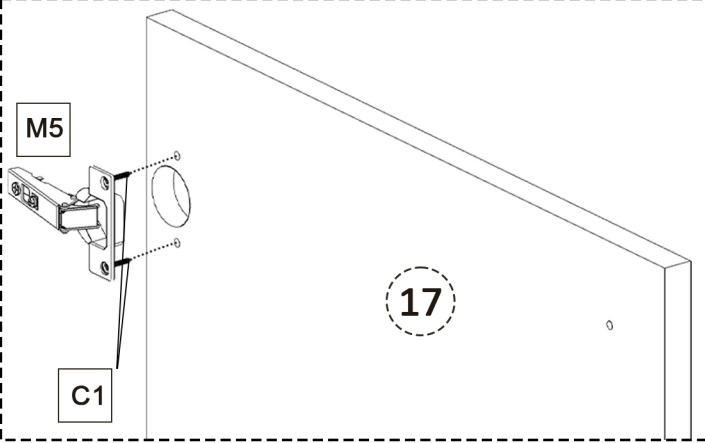


**24**

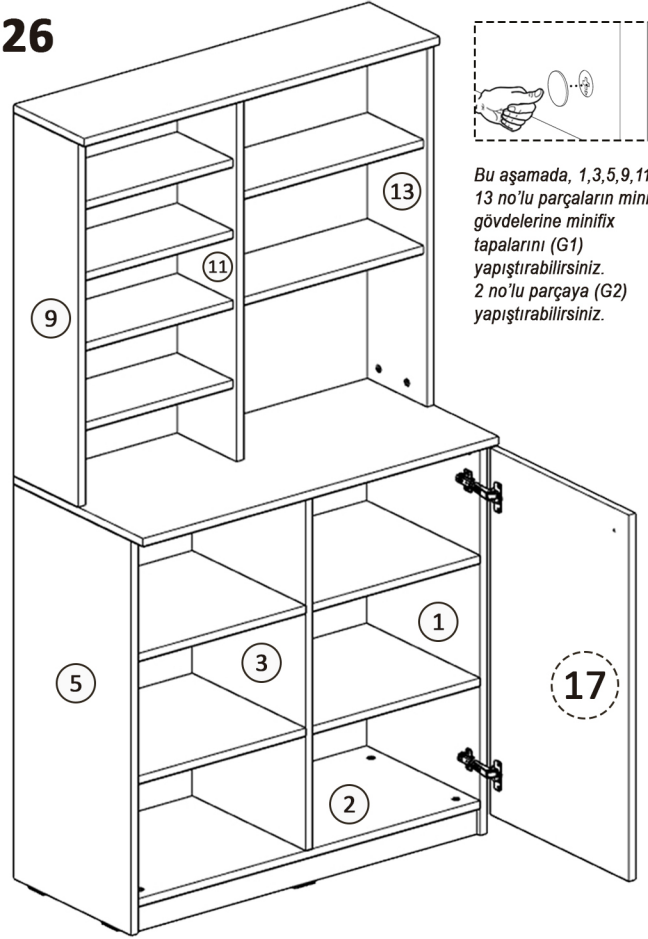




## 25

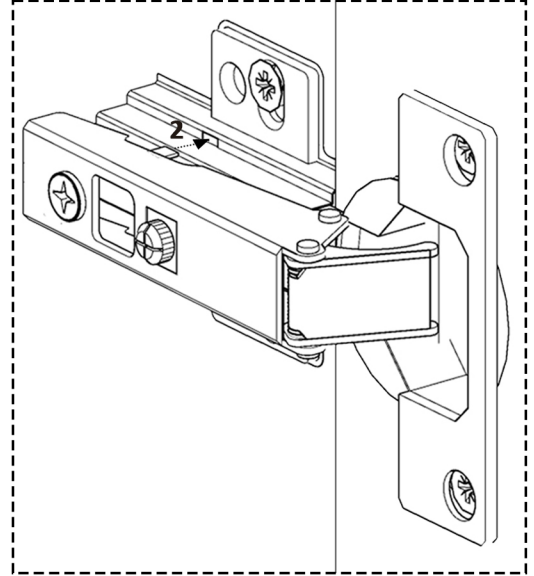
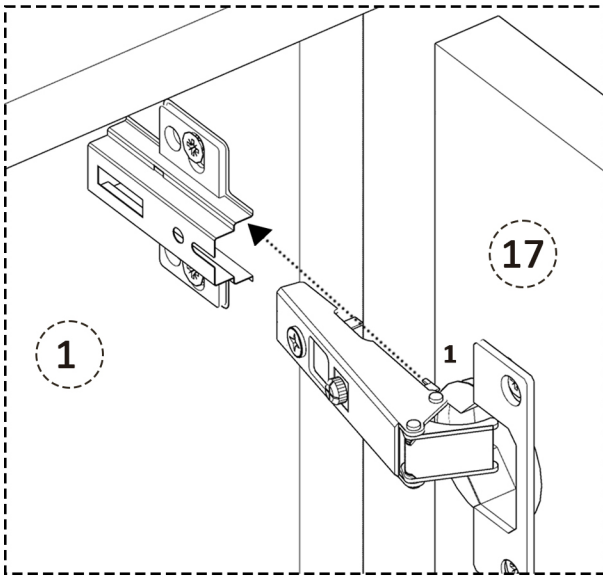


## 26

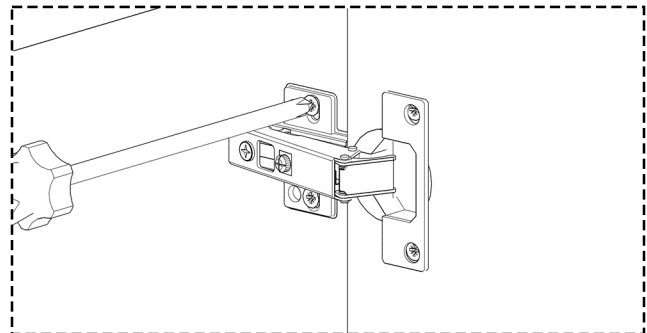
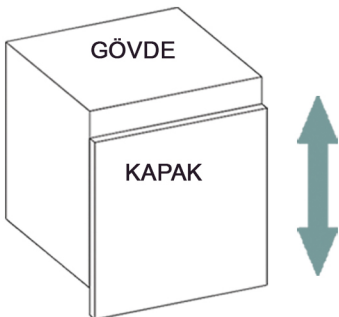


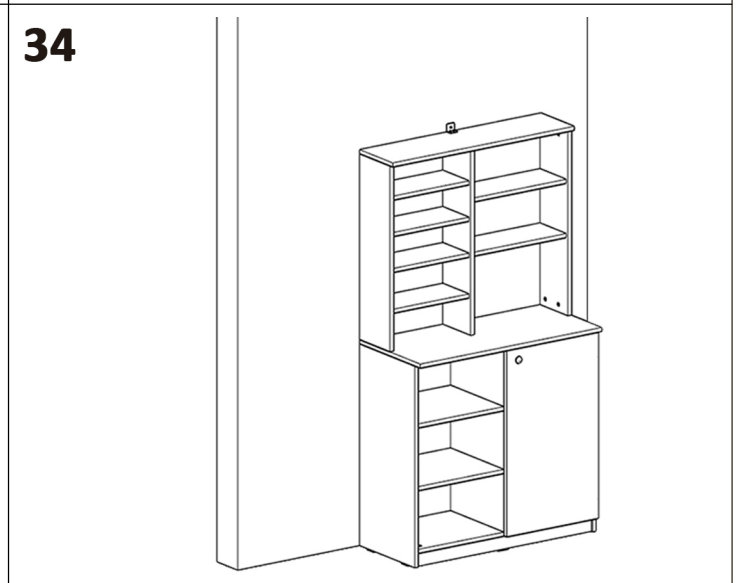
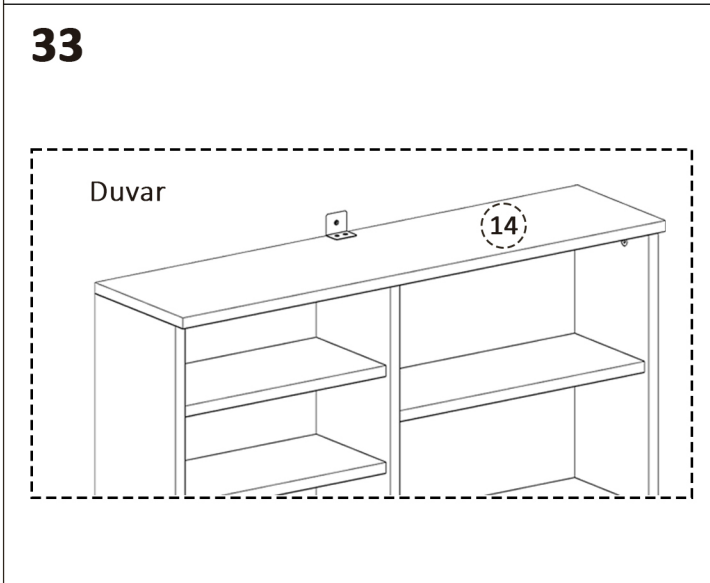
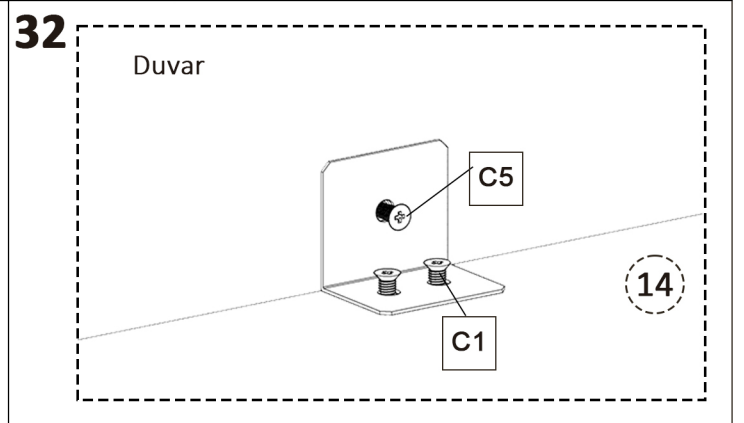
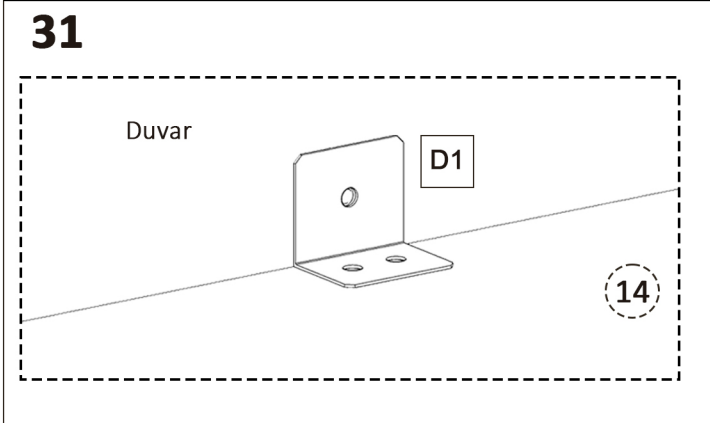
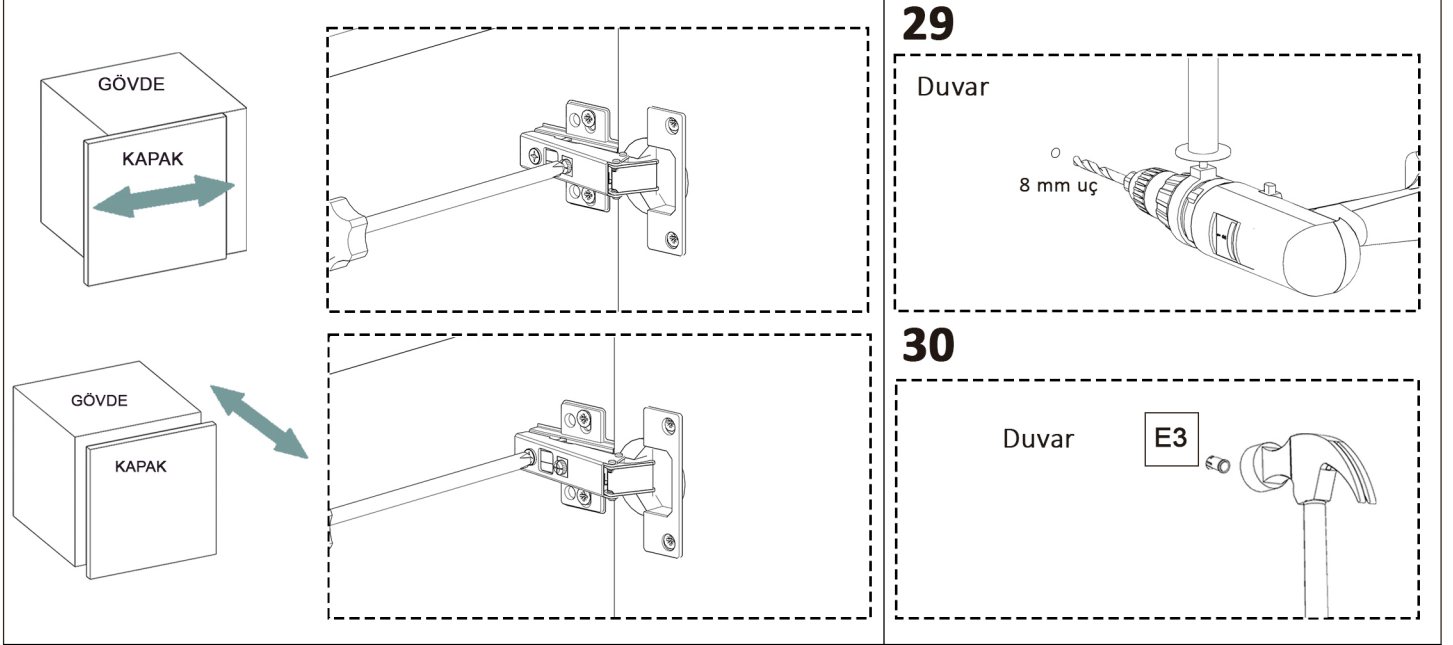
Bu aşamada, 1,3,5,9,11 ve 13 no'lu parçaların minifix gövdelerine minifix tapalarını (G1) yapıştırabilirsiniz. 2 no'lu parçaya (G2) yapıştırabilirsiniz.

## 27



## 28-KAPAK AYARI





**Lütfen Sabitleyin!**

Sizin ve ailenizin güvenliği için, devrilmelerden kaynaklanan kazaları önlemenin en iyi yolu, mobilyaları sabitlemektir. Ürünün içinden çıkan; askı aparatı, dübel ve vidası ile ürünü üst tablasından duvara **SABİTLEYİNİZ.**

