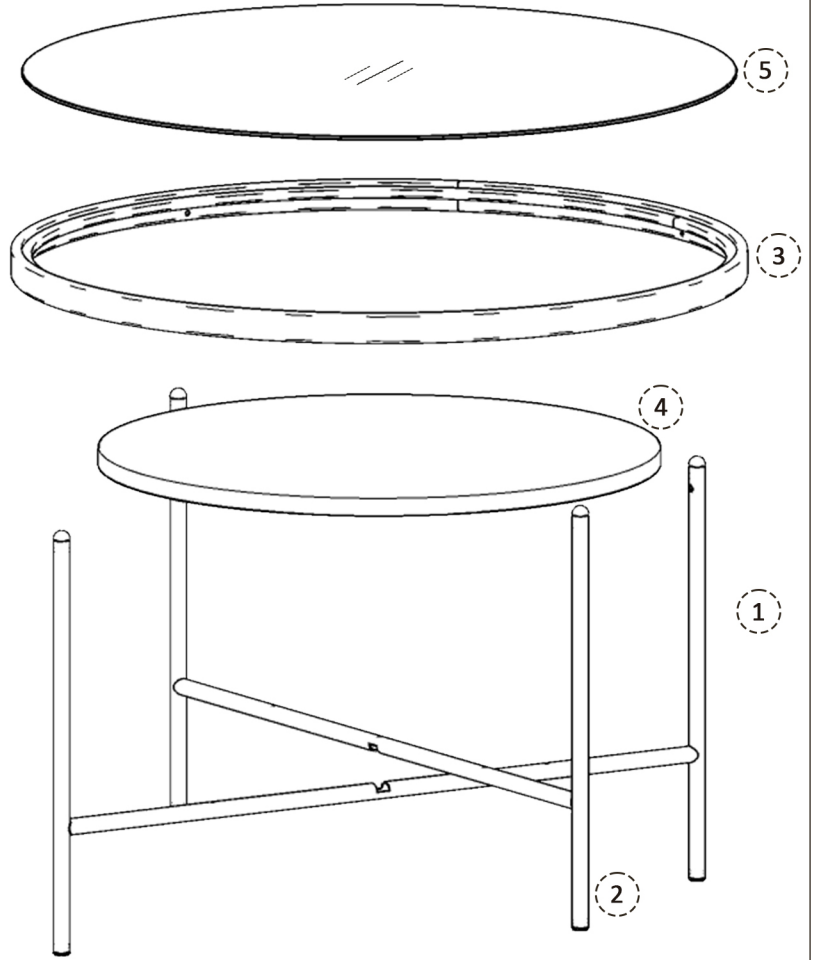
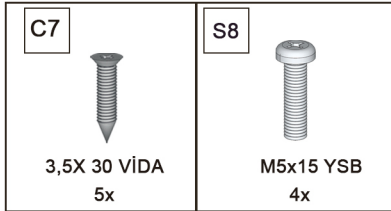




MOBİLYA PARÇALARI

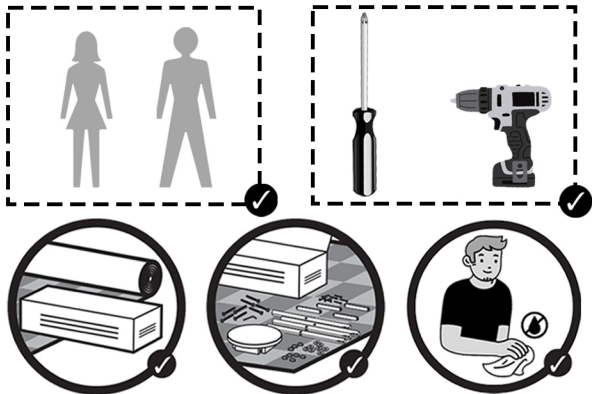
Parça Numaraları	mm	mm	mm	
1- ALT AYAK	778	436	16	1x
2- ÜST AYAK	778	436	16	1x
3- ÇEMBER	745	745	30	1x
4- TABLA	570	570	18	1x
5- CAM TABLA	725	725	4	1x

AKSESUARLAR

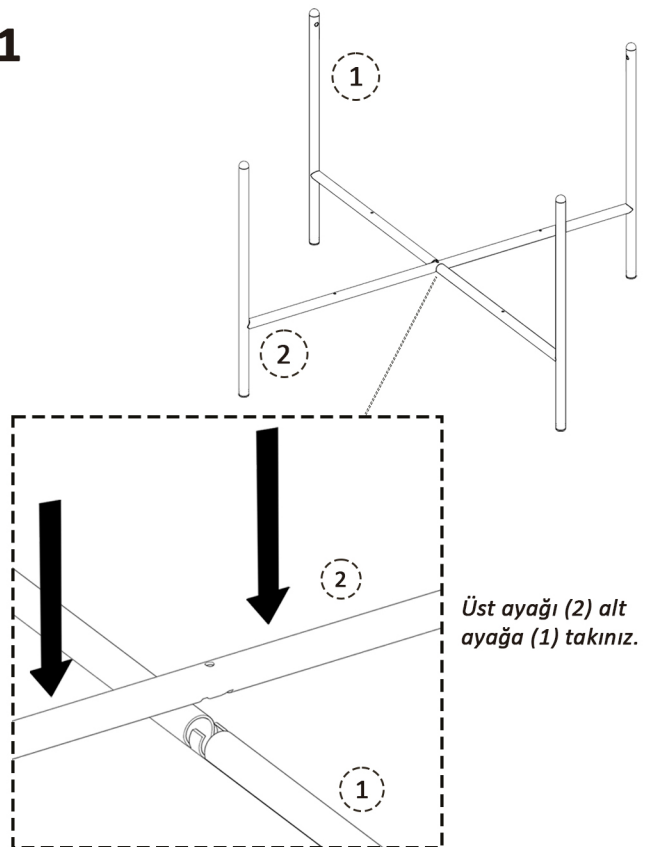


Sayın Müşterimiz;

Kurulumu iki kişi olarak yapmanız önerilir. Mobilya paketini sürüklemekten iki kişi olarak taşıyınız. Paketi halı gibi bir zeminde açmanız ve kurulumu yapmanız önerilir. Parçaları ve aksesuarları kontrol ederek kurulumu başlatabilirsiniz. Eksik veya hasarlı parça varsa kontrol ediniz. Numarasıyla belirtilen parça tarafınıza iletilecektir. Güvenliğiniz için yüksek mobilyalarınızı pakette verilen aksesuarlarla duvara sabitleyiniz. Mobilyanızın temizliği için nemli bir bez kullanmak yeterlidir. Mobilyanızı sıcak, soğuk ve ıslak yüzeylerden muhafaza ediniz.



1





Kurulum

2

