

## AKSESUAR LİSTESİ

Minifiks Çekirte	Minifiks Mili	Kavela	3,5x18 mm Vida	Arkalık Sabitleyici	Alyan	Plastik Ayak
						
A01	A02	A03	A04	A05	A06	A07
24 Ad.	24 Ad.	12 Ad.	52 Ad.	16 Ad.	1 Ad.	4 Ad.
Alyanlı Vida	35 İlik Ray	L Kulp	3,5x25 mm Vida	Minifiks Tapa	Arkalık Çıtası	Askı Aparatı+Dübel+ Vida
						
A08	A09	A10	A11	A12	A13	A14
16 Ad.	4 Tkm.	4 Ad.	32 Ad.	24 Ad.	1 Ad.	1 Tkm.

## Sayın Müşterimiz,

Satın almış olduğunuz bu ürün sizlere ulaşmadan önce tarafımızdan tüm testlere ve kontrollere tabii tutulmuştur.

Bu durumda bile taşıma sırasında bazı parçaların zarar görmesi mümkündür. Böyle bir durum ile karşılaşırsanız ürünün geri göndermeyiniz.

Sadece zarar gören parçayı isteyiniz. Gerekli parçayı isterken ise servis kartına bakarak tam olarak parçayı tanımlayınız.

Eksik olan parça en hızlı şekilde tarafınıza gönderilecektir.

Montaja başlamadan önce her parçayı nemli bir bez ile temizleyiniz.

Eğer birden fazla ürün aldıysanız herhangi bir karışıklığına sebep vermeme için tek bir ürün montajını yaptıktan diğer ürüne geçin.

Ürünlerini hiç bir zaman sürterek taşımayınız. Ürünü kaldırarak ve sökerek en az iki kişi ile taşıyınız.

Uzun mesafeli taşımalarda ürünü mutlaka paket ile taşıyınız.

Almış olduğunuz mobilyanızın yüzeylerin temizlenmesi çok kolaydır. Nemli ve sabunlu bir bez ile veya ev temsilcileriyle silmek yeterlidir.

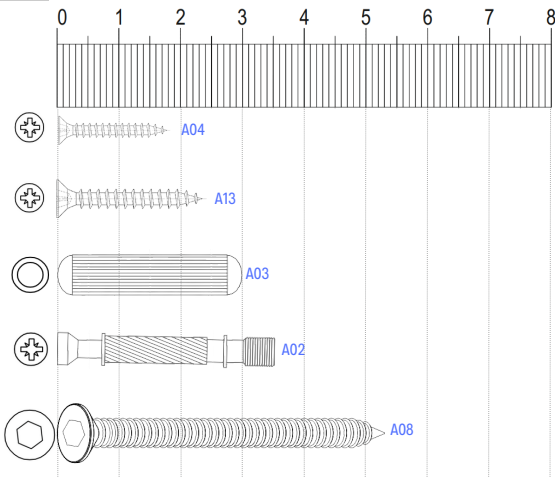
Mobilyalar aşırı sıcak, soğuk ve nemden etkilendiklerinden, mobilyanızı bu faktörlere direkt olarak temas ettirmeyiniz.

Mobilyanızı amacı dışında kullanmayınız.

Sizin ve ailenizin güvenliği için, devrilmelerden kaynaklanan kazaları önlemenin en iyi yolu, mobilyaları sabitlemektir. Montaj paketi içinden çıkan; askı aparatı, dübel ve vidası ile ürünü üst tablasından veya içerisinden duvara sabitleyiniz



**LÜTFEN !!!**  
ÜRÜNÜN GÖVDESİNİ  
YATIK HALDE VE 2 KİŞİ  
KURUNUZ.



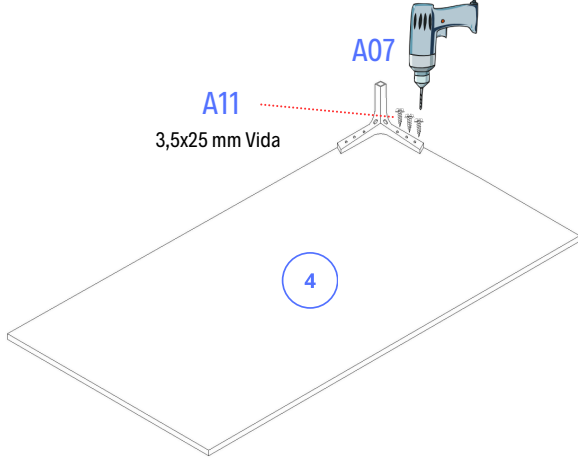
## PARÇALAR

1	700x400 x 18 mm	x1
2	844x400 x 18 mm	x1
3	844x400 x 18 mm	x1
4	844x400 x 18 mm	x1
5	662x100 x 18 mm	x1

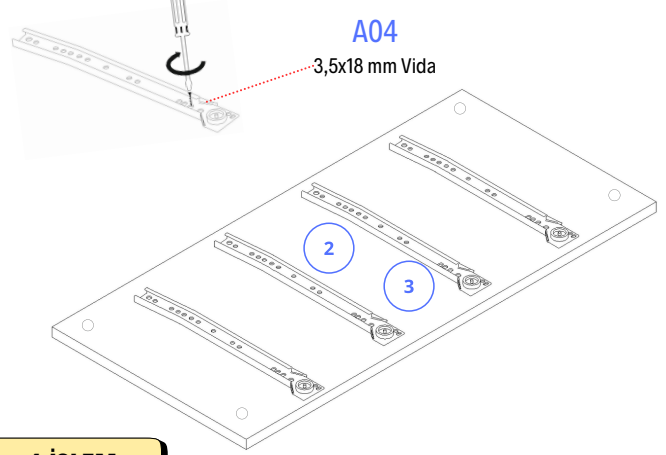
6	858x338 x 3 mm	x2
7	199x656x 18 mm	x4
8	350x120 x 18 mm	x4
9	350x120 x 18 mm	x4
10	602x120 x 18 mm	x4
11	614x342 x 3 mm	x4

**1.İŞLEM**

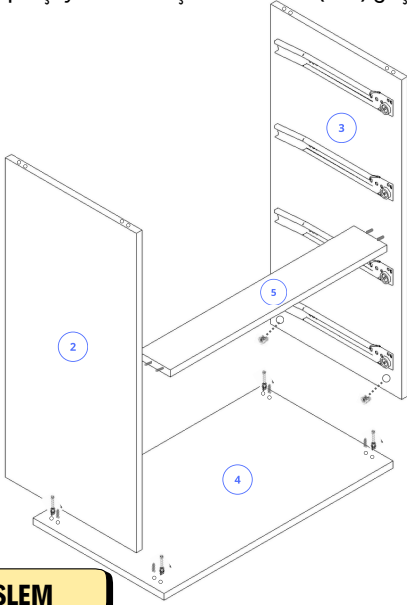
Ayakları 4 nolu parçaya 3,5x25 vida ile şekildeki gibi sabitleyiniz.

**2.İŞLEM**

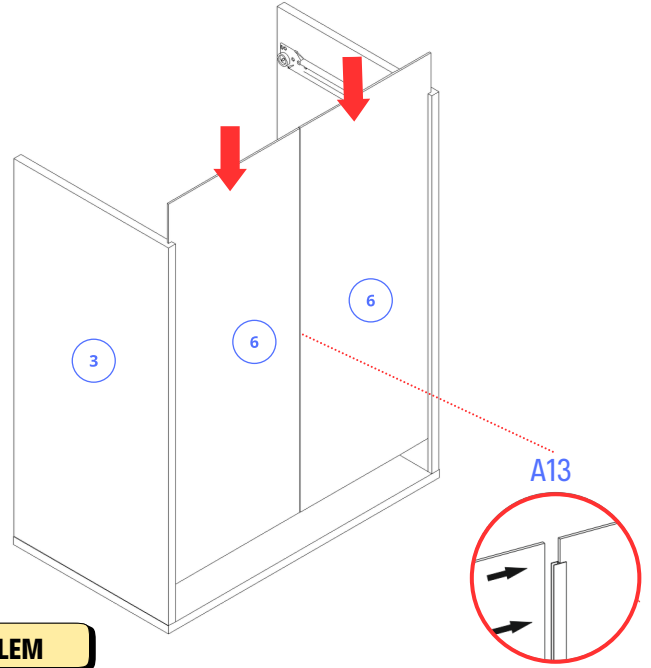
2 ve 3 numaralı parçalara önceden izi belirlenmiş yerlere (A09) nolu rayları 3,5x18 mm (A04) vidalar ile sabitleyiniz.

**3.İŞLEM**

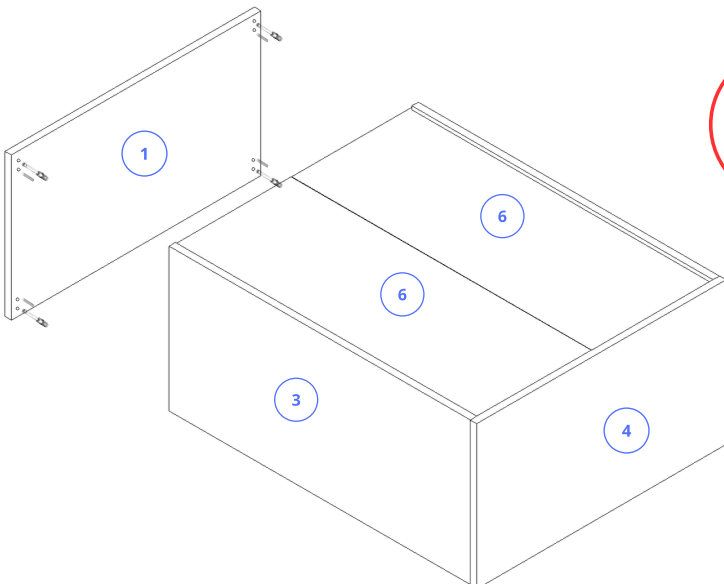
4 numaralı parçaya minifiks mili (A02) ve kavelayı (A03) geçiriniz. 5 numaralı parçaya kavelaları (A03) geçiriniz. Sonrasında 2 ve 3 numaralı parçaya minifiks çekirmelerini (A01) geçirip sabitleyiniz.

**4.İŞLEM**

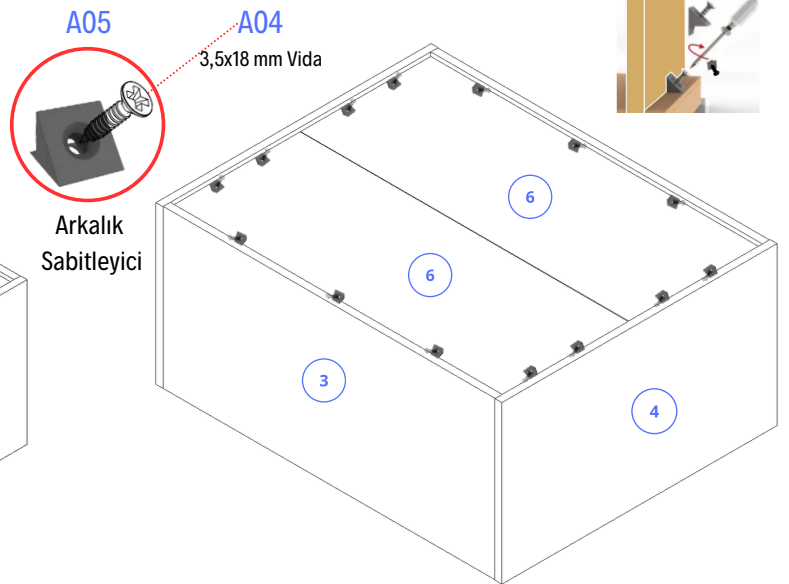
Arkalıkları (6) H çita (A13) yardımıyla birleştirerek kanallara geçiriniz.

**5.İŞLEM**

1 nolu üst tablayı minifix yardımıyla 2 ve 3 nolu parçaya sabitleyiniz.

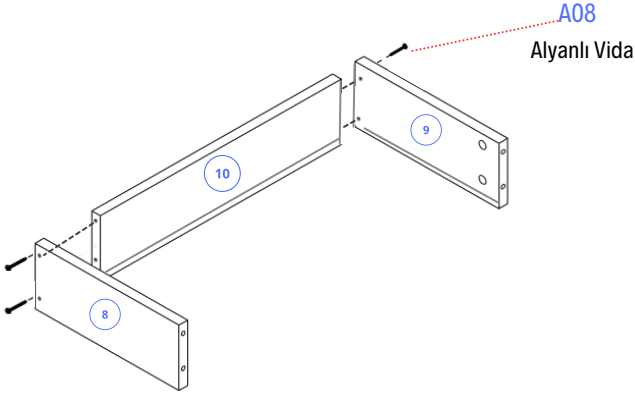
**6.İŞLEM**

Arkalıkları (6) arkalık sabitleyiciler (A05) yardımıyla vidalayınız.



## 7.İŞLEM

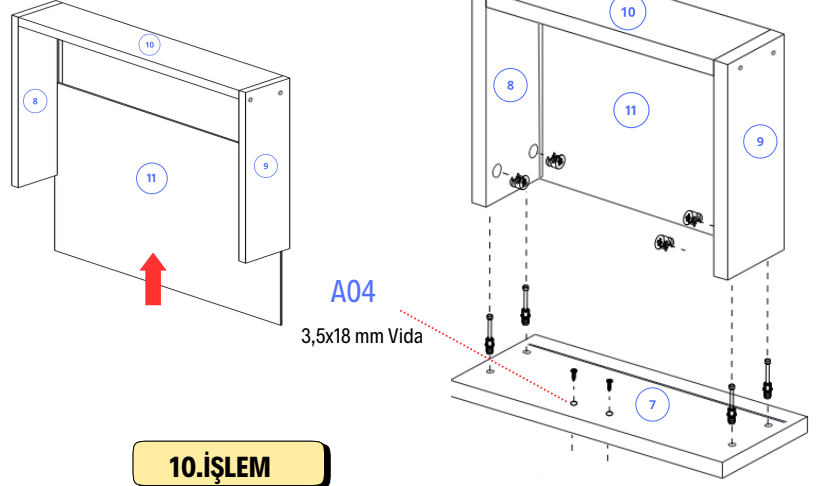
Öncelikle 10 nolu parçayı 8 ve 9 nolu parçalara alyanlı vida ile sabitleyiniz.



## 8.İŞLEM

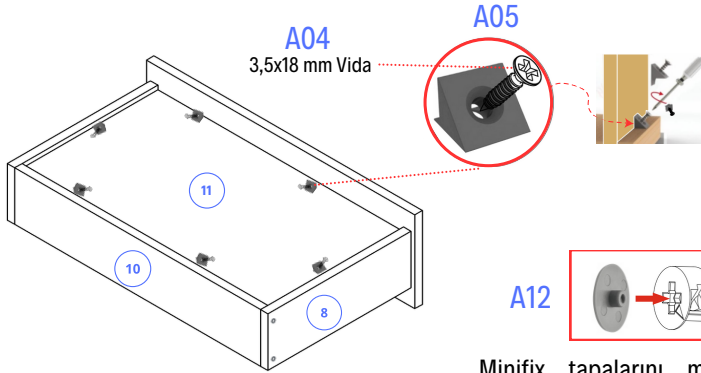
8,9 ve 10 numaralı parçaları sabitledikten sonra 11 numaralı parçayı kanallardan geçiriniz.

7 numaralı parçayı 8 ve 9 numaralı parçalara minifiks yardımıyla sabitleyiniz.

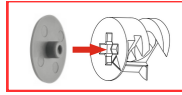


## 9.İŞLEM

11 numaralı parçaya arkalık sabitleyicileri şekildeki gibi 3,5x18 vidalar ile vidalayınız.



A12

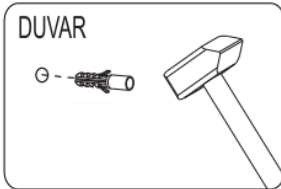
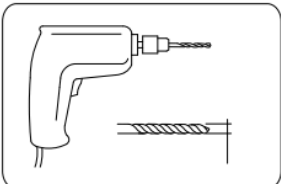
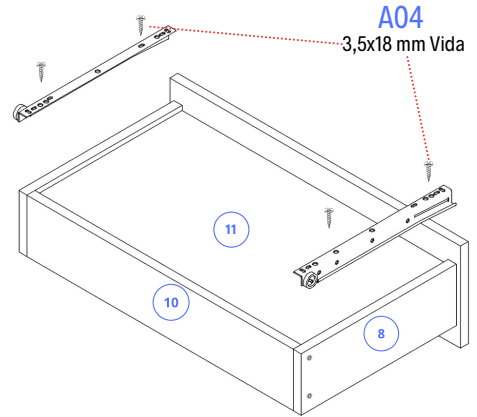


A01

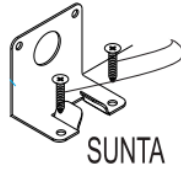
Minifiks tapalarını montaj sonrası minifixlere takınız.

## 10.İŞLEM

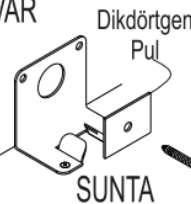
Rayları (A09) şekildeki gibi takınız.



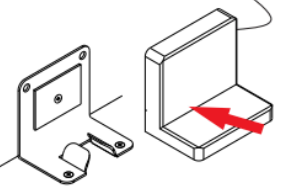
DUVAR



DUVAR



PLASTİK KAPAK



**Lütfen Sabitleyin!**

Sizin ve ailenizin güvenliği için, devrilmelerden kaynaklanan kazaları önlemenin en iyi yolu, mobilyaları sabitlemektir. Ürünün içinden çıkan; askı aparatı, dübel ve vidası ile ürünü üst tablasından duvara **SABİTLEYİNİZ.**

**NOT**

Duvar sabitleme aparatı paket içerisinde yok ise talep ediniz.

