



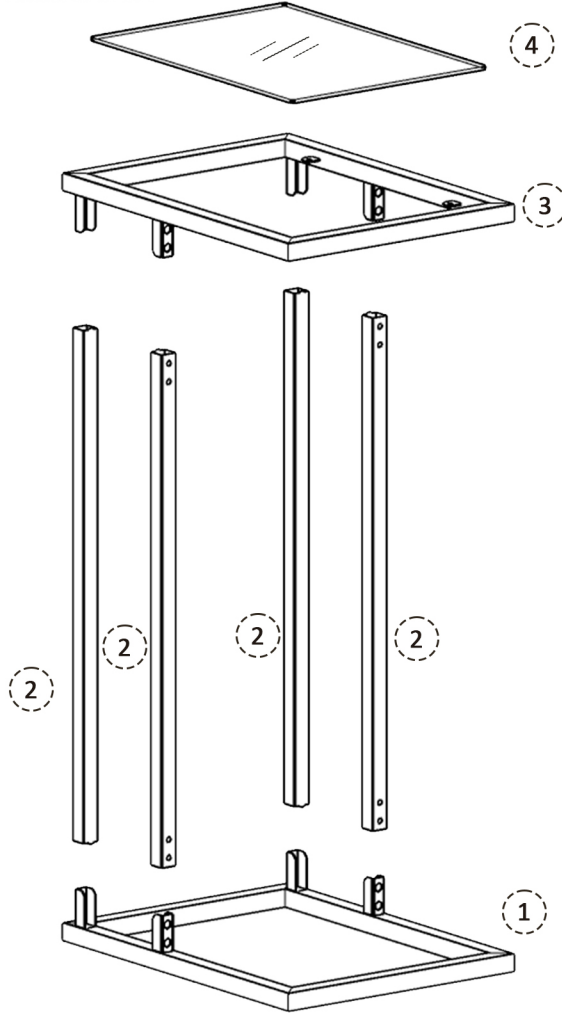
MOBİLYA PARÇALARI

Parça Numaraları	mm	mm	
1- ALT KASA	400	300	1x
2- DİKME	560	20	4x
3- ÜST KASA	400	300	1x
4- CAM TABLA	358	259	1x

AKSESUARLAR

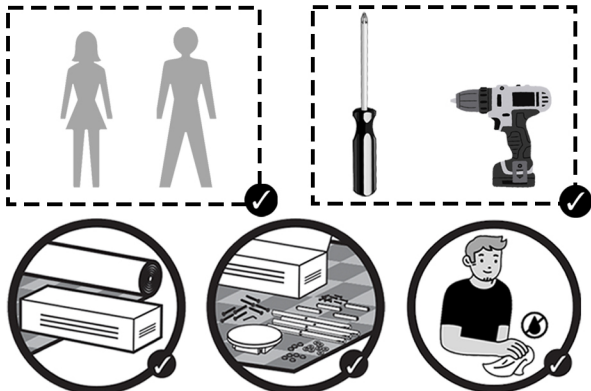
S6 M6X15 YSB 16x	T5 CAM VANTUZU 4x	T6 AYAK KEÇESİ 4x
-----------------------------------	------------------------------------	------------------------------------

Parça Numaraları

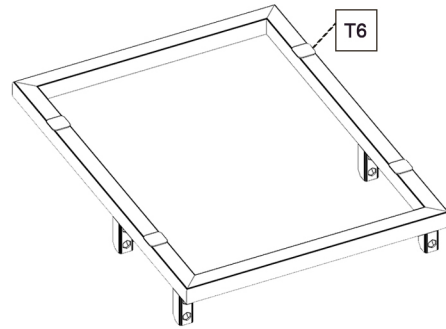


Sayın Müşterimiz;

Kurulumu iki kişi olarak yapmanız önerilir. Mobilya paketini sürüklemeyen iki kişi olarak taşıyınız. Paketi halı gibi bir zeminde açmanız ve kurulumu yapmanız önerilir. Parçaları ve aksesuarları kontrol ederek kurulumu başlatınız. Eksik veya hasarlı parça varsa kontrol ediniz. Numarasıyla belirtilen parça tarafınıza iletilecektir. Güvenliğiniz için yüksek mobilyalarınızı pakette verilen aksesuarlarla duvara sabitleyiniz. Mobilyanızın temizliği için nemli bir bez kullanmak yeterlidir. Mobilyanızı sıcak, soğuk ve ıslak yüzeylerden muhafaza ediniz.

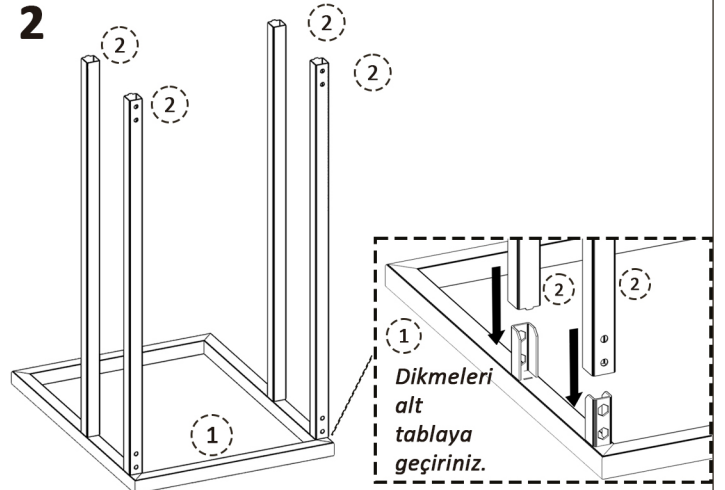


1



Alt kasanın alt yüzüne 4 adet keçeyi yapıştırınız.

2



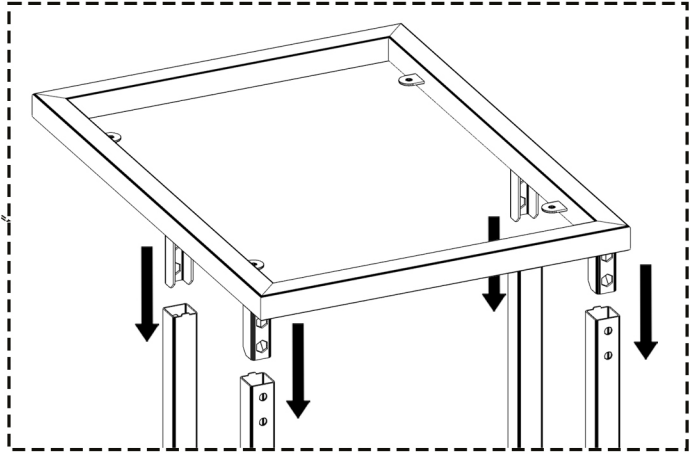
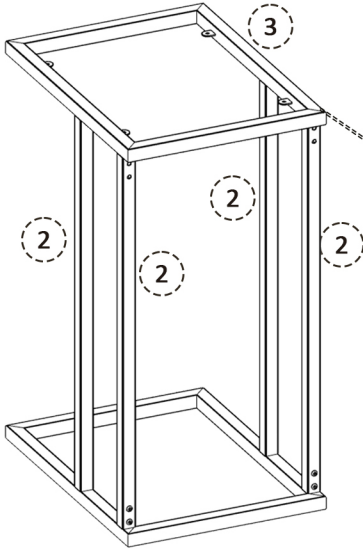
Dikmeleri alt tablaya geçirin.



Kurulum

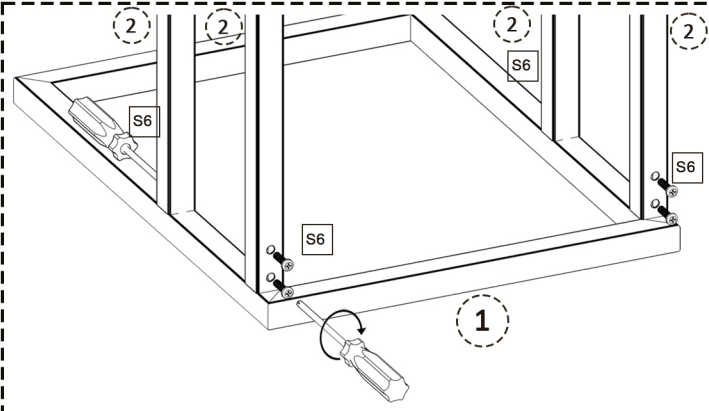
2

3



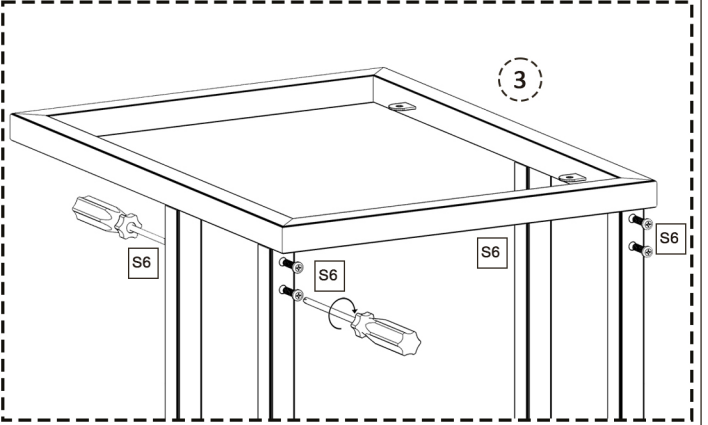
Üst tablayı dikmelere geçiriniz.

4



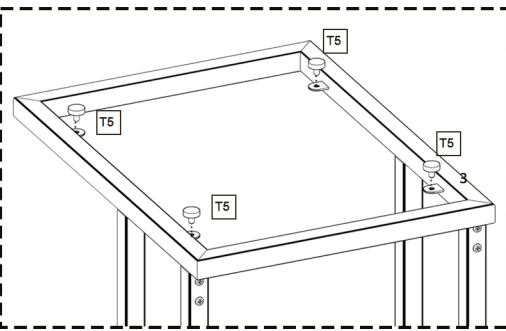
Dikmeleri deliklerinden S6 ile alt kasaya monte ediniz.

5



Dikmeleri S6 ile üst kasaya monte ediniz.

6



Cam vantuzlarını (T5)
üst kasadaki yuvalara yerleştiriniz.

7



Cam tablayı,
üst kasadaki
cam
vantuzlarına
yerleştiriniz.

8

