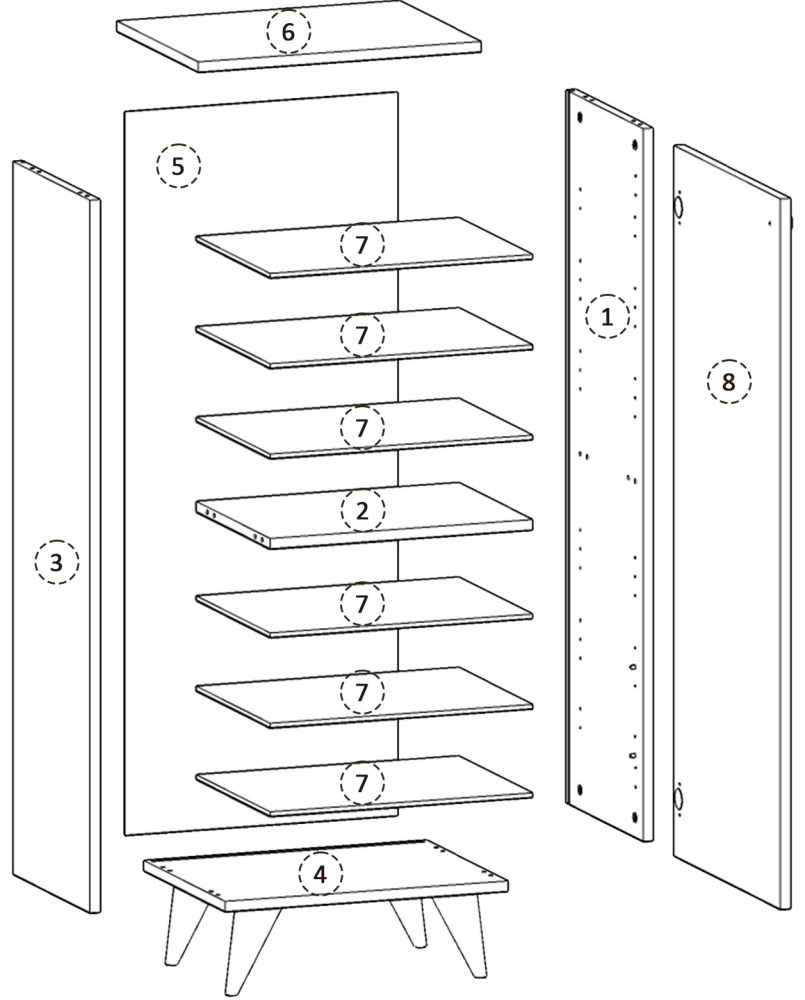
**Parça Numaraları****MOBİLYA PARÇALARI**

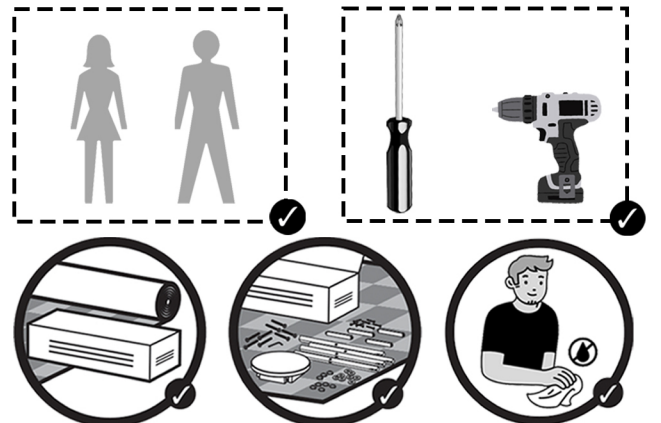
Parça Numaraları	mm	mm	mm	
1- SAĞ YAN	1200	360	18	1x
2- SABİT	464	344	18	1x
3- SOL YAN	1200	360	18	1x
4- ALT TABLA	500	380	18	1x
5- ARKALIK	1218	482	3	1x
6- ÜST TABLA	500	380	18	1x
7- RAF	464	344	8	6x
8- KAPAK	1196	498	18	1x

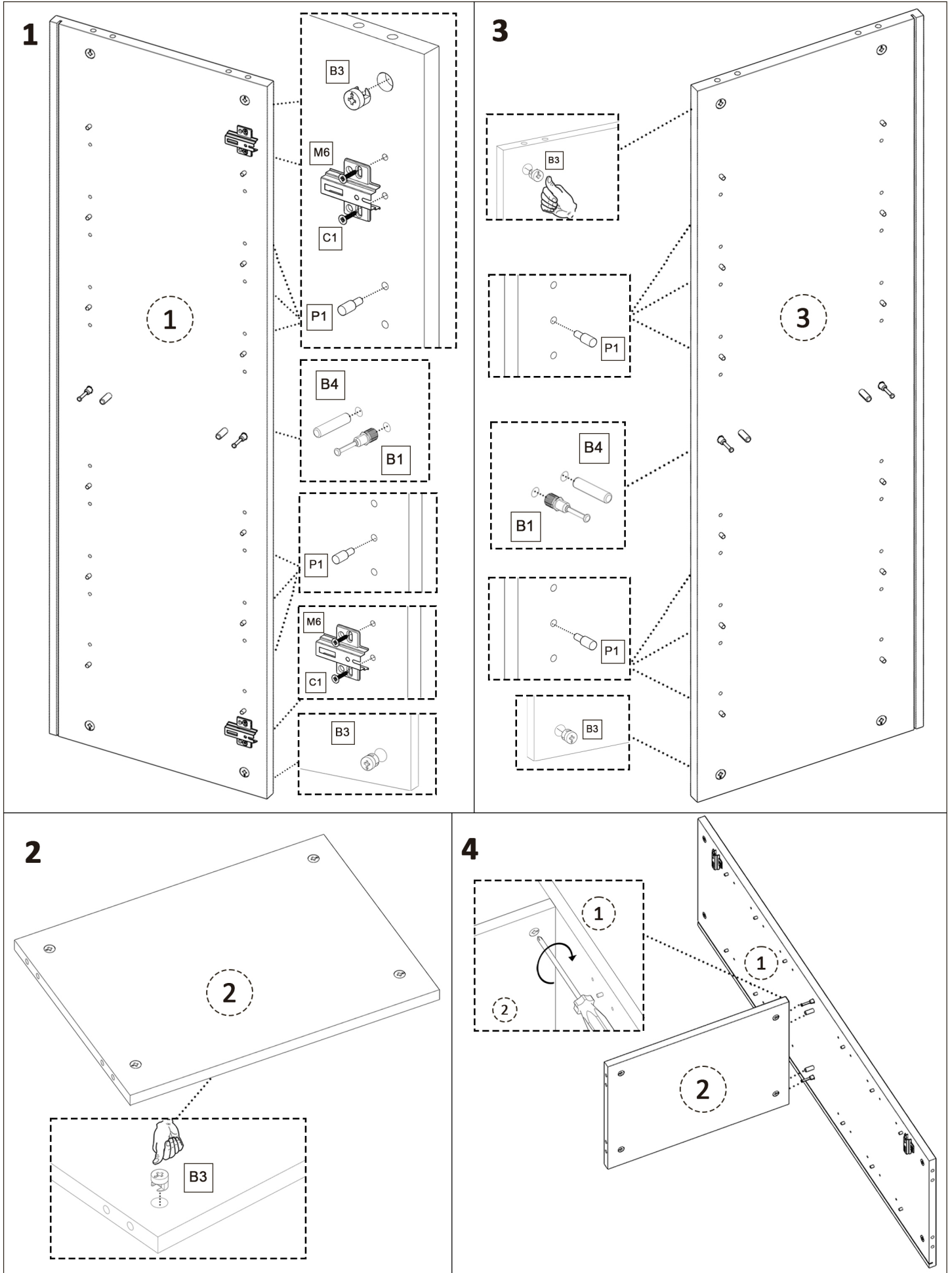
AKSESUARLAR

A2 AYAK 4x	A8 AYAK BAĞLANTI 4x	B1 MİNİFİX MİL 12x	B3 MİNİFİX GÖVDE 12x	B4 KAVELA 12x
C1 VİDA 3,5x18 28x	C2 VİDA 4x20 16x	C5 VİDA 6x80 1x	C7 VİDA 3,5x30 1x	D1 DUVAR BAĞLANTI 1x
E3 DÜBEL 1x	G2 MEŞE TAPA 8x	K3 KULP 1x	M5 FRENLİ DÜZ MENTEŞE 2x	M6 MENTEŞE TABANI 2x
P1 RAF PİMİ 24x	P5 ARKALIK BAĞLANTI 10x			

Sayın Müşterimiz;

Kurulumu iki kişi olarak yapmanız önerilir. Mobilya paketini sürüklemeyen iki kişi olarak taşıyınız. Paketi halı gibi bir zeminde açmanız ve kurulumu yapmanız önerilir. Parçaları ve aksesuarları kontrol ederek kurulumu başlatınız. Eksik veya hasarlı parça varsa kontrol ediniz. Numarasıyla belirtilen parça tarafınıza iletilecektir. Güvenliğiniz için yüksek mobilyalarınızı pakette verilen aksesuarlarla duvara sabitleyiniz. Mobilyanızın temizliği için nemli bir bez kullanmak yeterlidir. Mobilyanızı sıcak, soğuk ve ıslak yüzeylerden muhafaza ediniz.

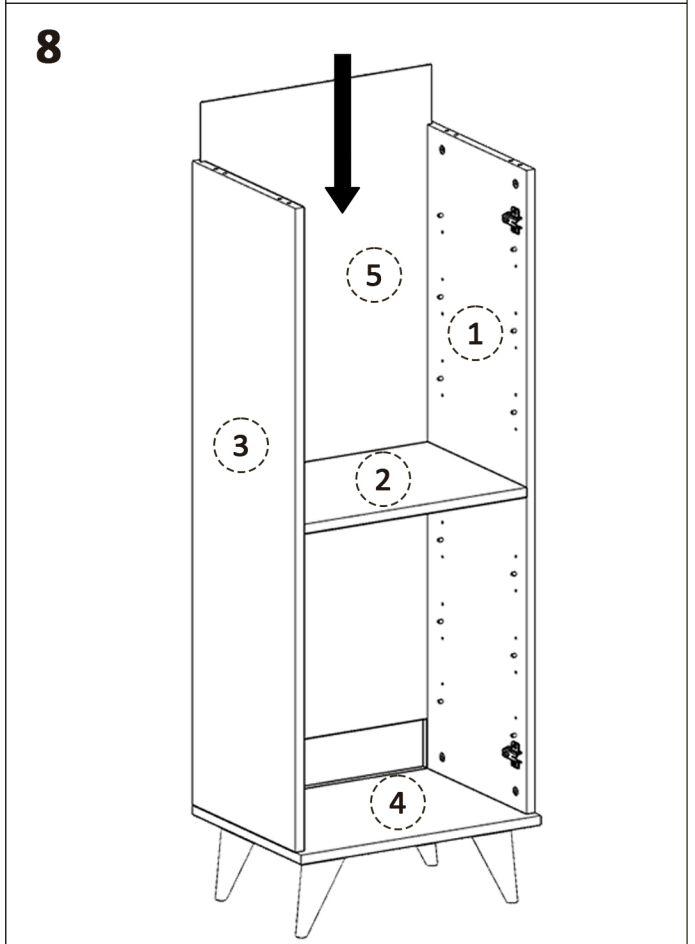
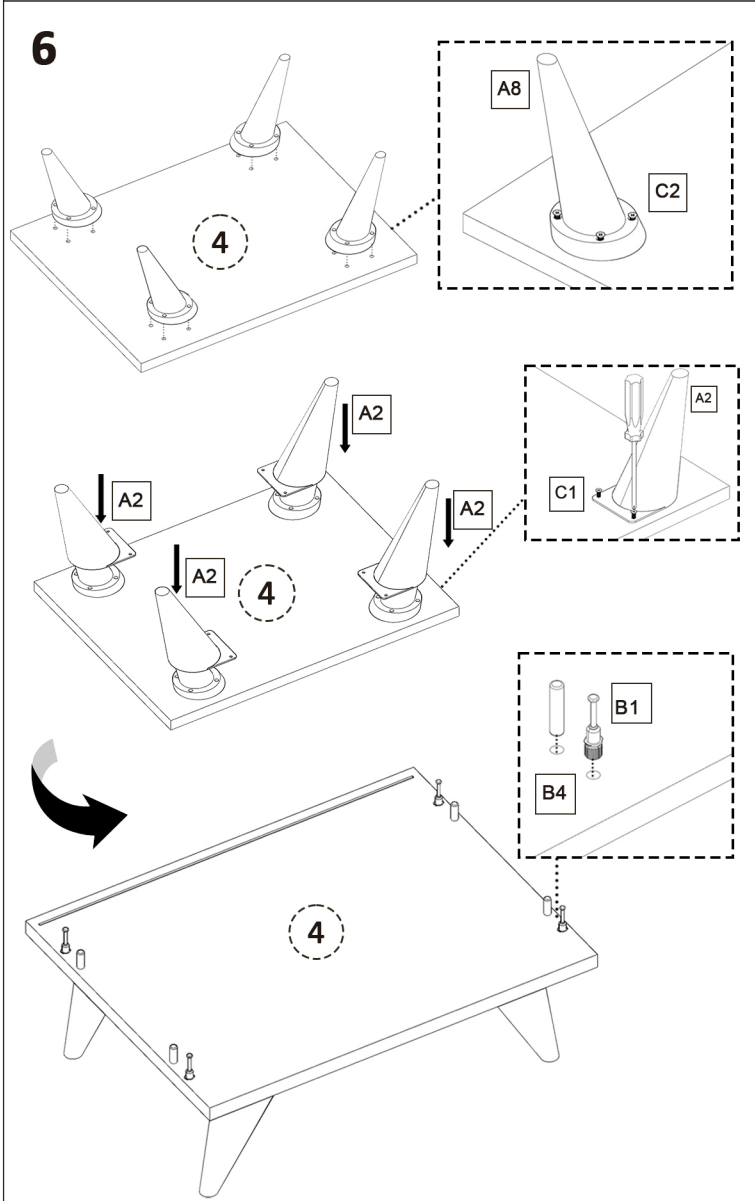
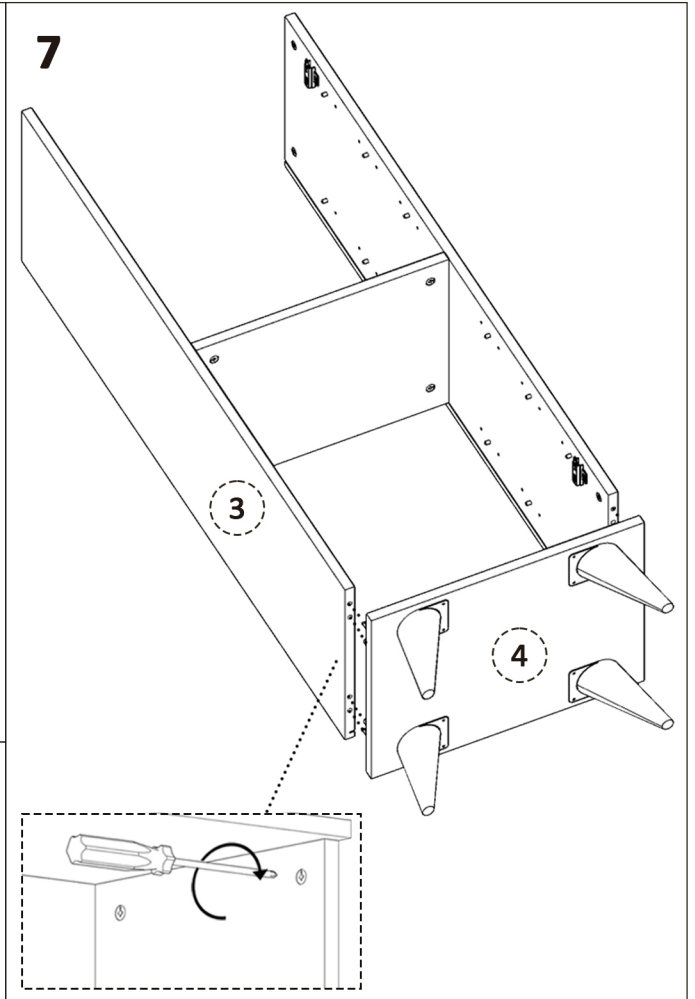
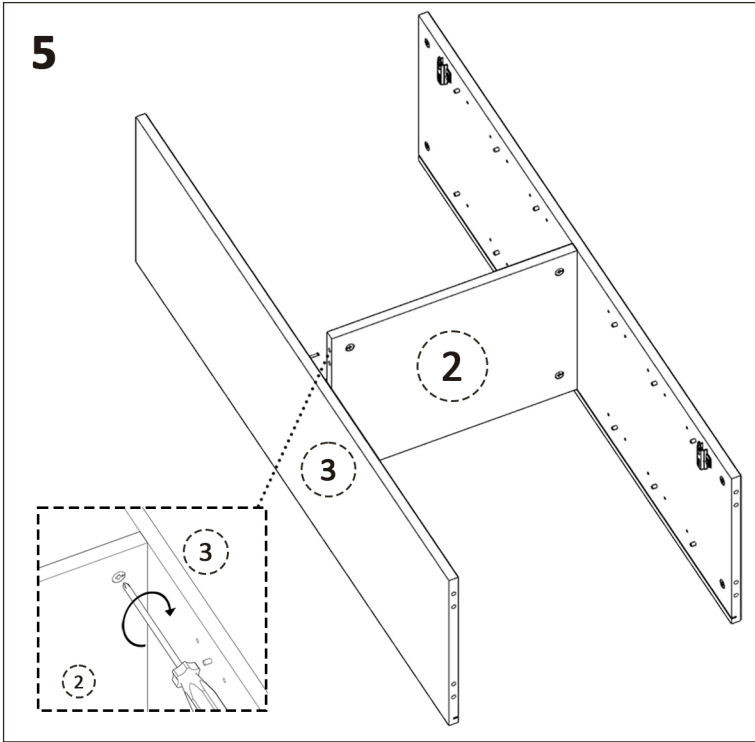


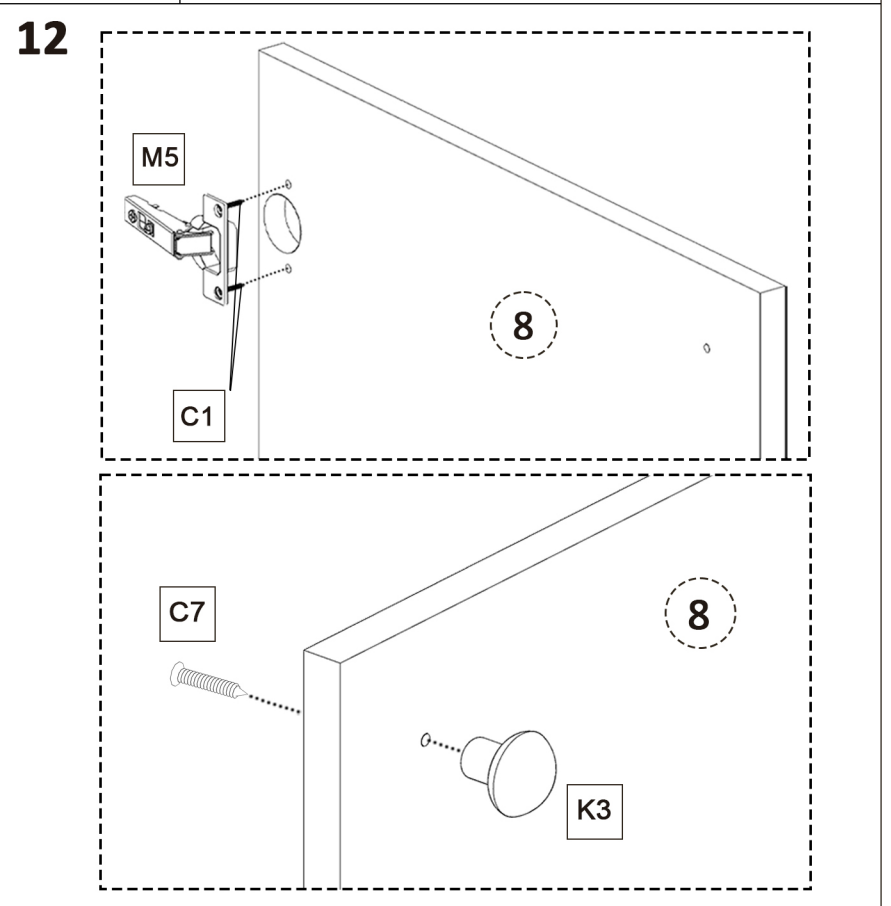
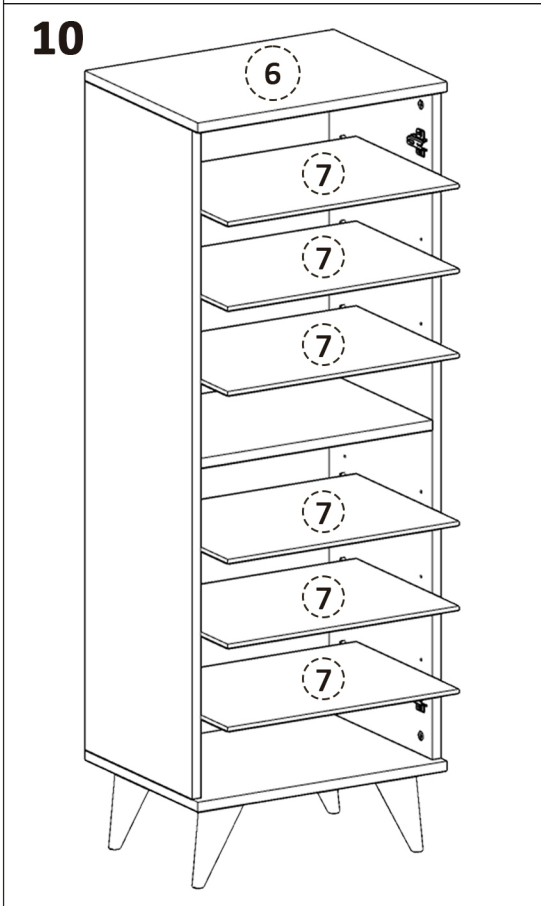
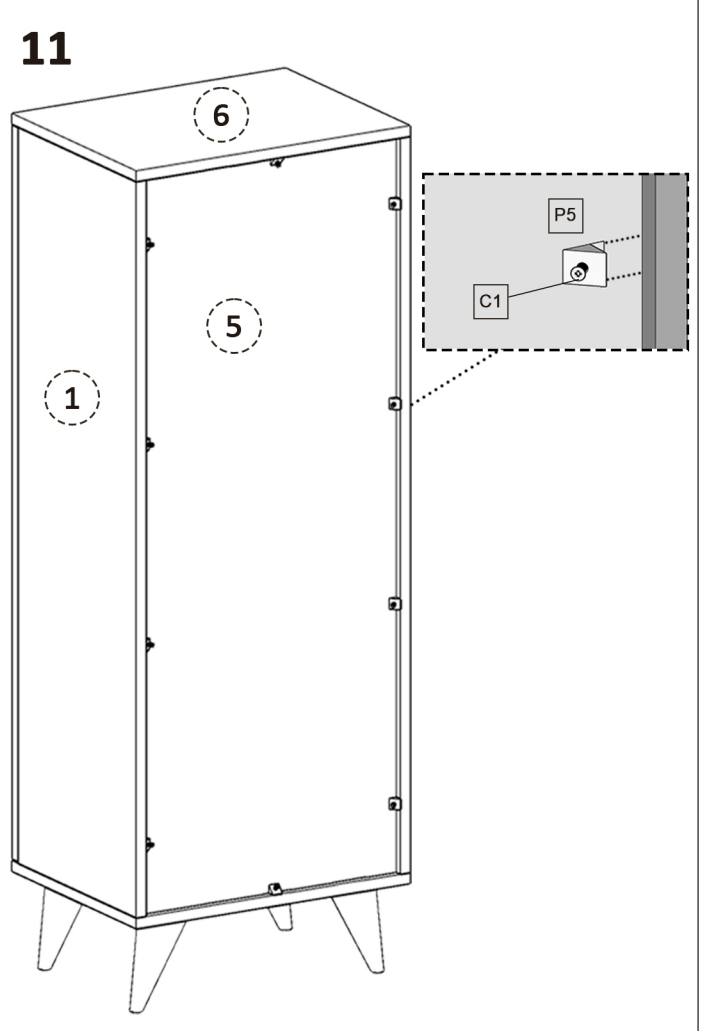
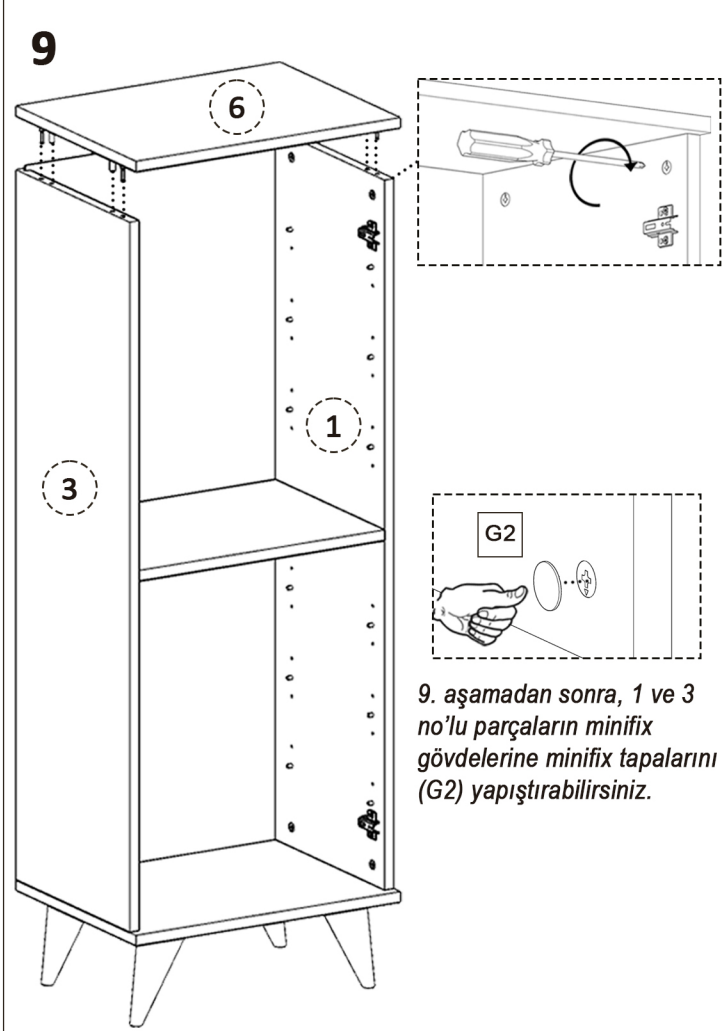




Kurulum

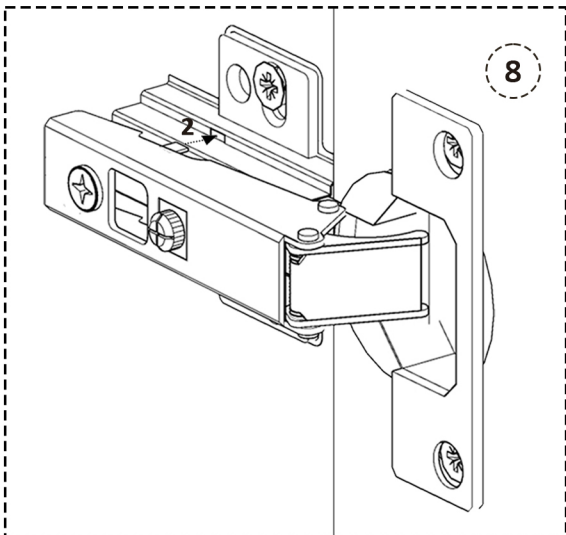
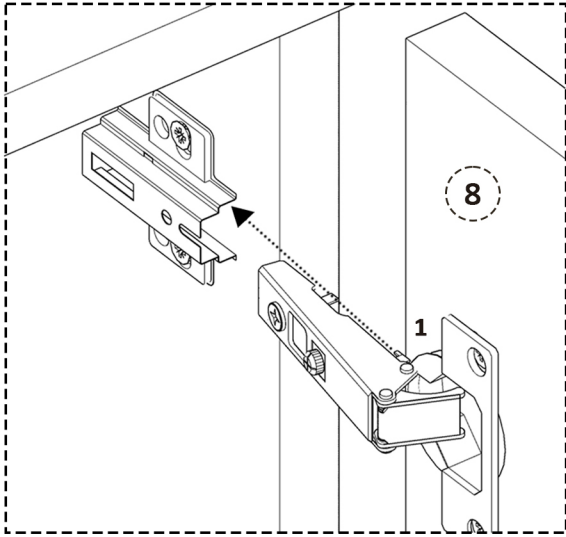
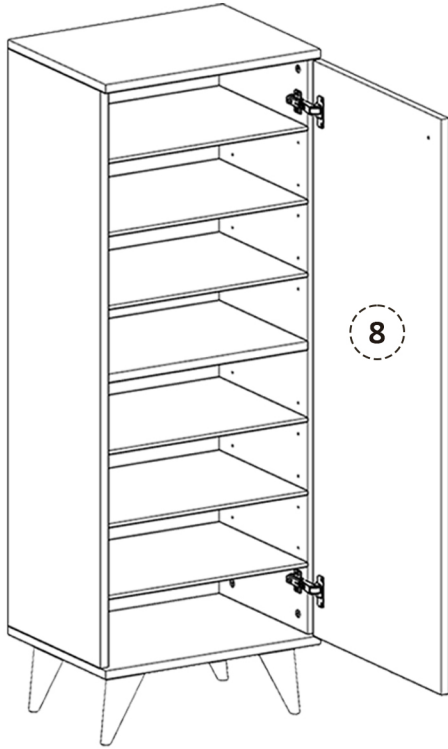
3



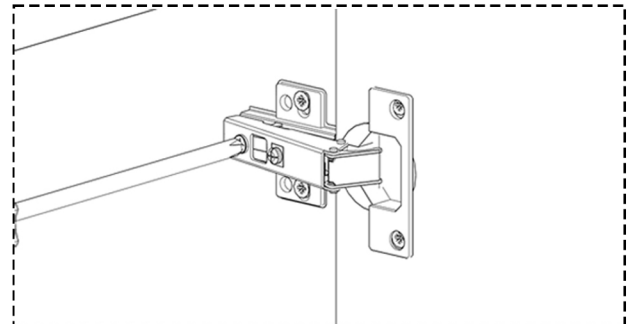
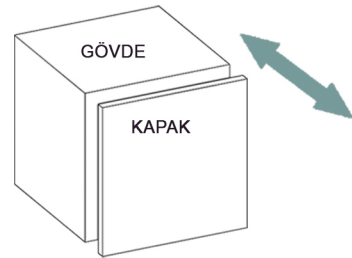
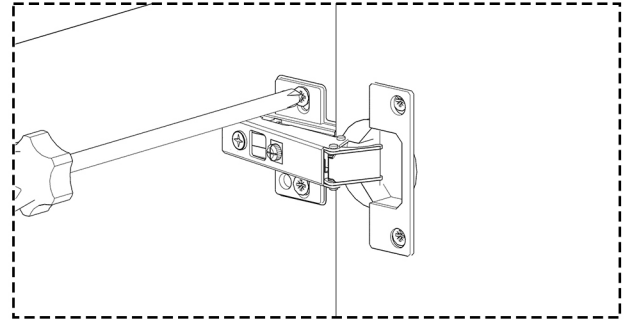
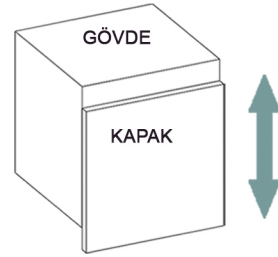
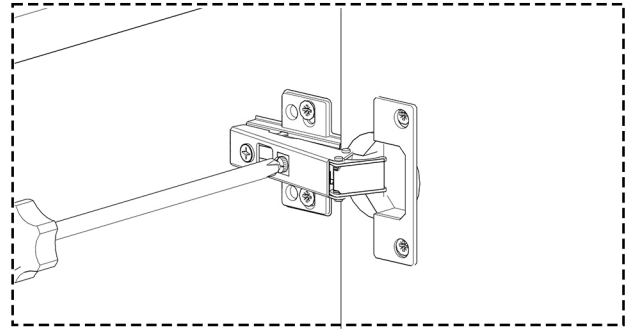
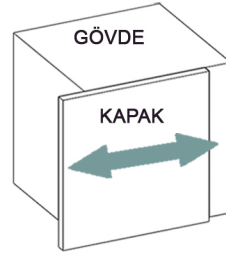




13

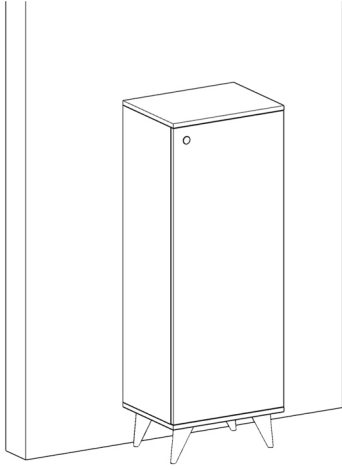


14

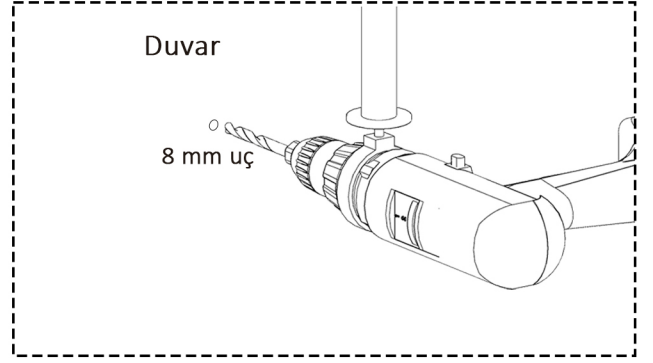




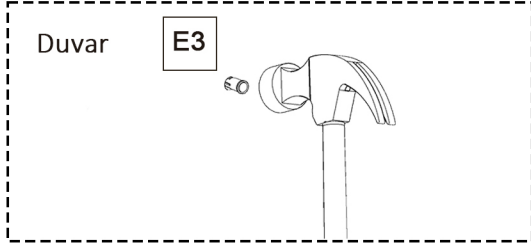
15



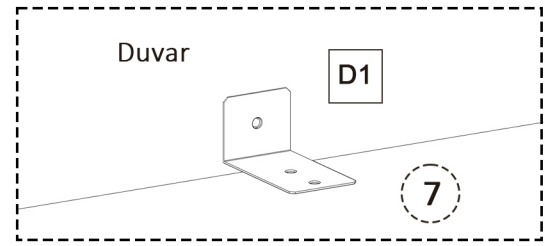
16



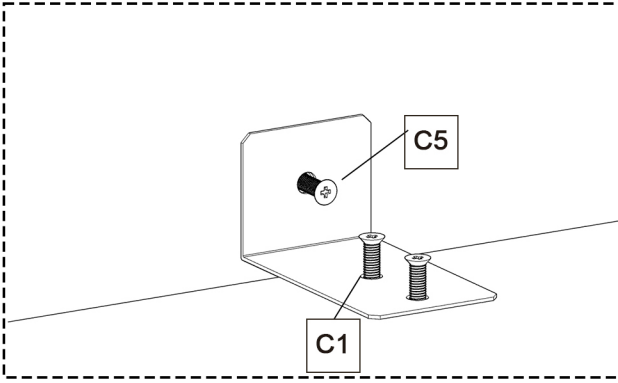
17



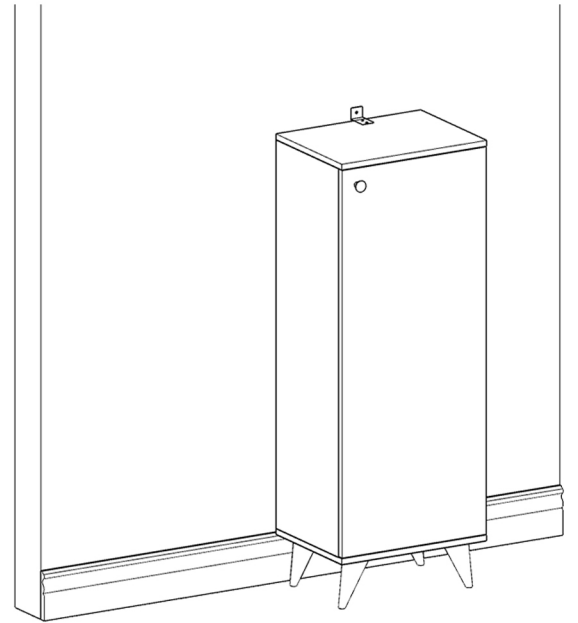
18



19



20



Lütfen Sabitleyin!

Sizin ve ailenizin güvenliği için, devrilmelerden kaynaklanan kazaları önlemenin en iyi yolu, mobilyaları sabitlemektir. Ürünün içinden çıkan; askı aparatı, dübel ve vidası ile ürünü üst tablasından duvara **SABİTLEYİNİZ.**

