



AKSESUARLAR

A4 PABUÇ 5x	B1 MINİFIX MİL 20x	B3 MINİFIX GÖVDE 20x	B4 KAVELA 24x	C1 VİDA 3,5x18 54x	C5 VİDA 6x80 2x	C6 KULP VİDASI 4x30 8x	D1 DUVAR BAĞLANTI 2x
E3 DÜBEL 2x	G1 BEYAZ TAPA 4x	G2 MEŞE TAPA 4x	K4 KULP 4x	M5 FRENLİ DÜZ MENTEŞE 8x	M6 MENTEŞE TABANI 8x	P1 RAF PİMİ 8x	P5 ARKALIK BAĞLANTI 10x

MOBİLYA PARÇALARI

	mm	mm	mm	
1. KUTU				
1- SAĞ YAN	1682	380	18	x1
2- SABİT	664	365	18	x3
5- SOL YAN	1682	380	18	x1
6- ARKALIK	1602	341	3	x2
8- RAF	664	363	18	x1
AKSESUARLAR				
2. KUTU				
3- ALT	664	380	18	x1
4- BAZA	664	80	18	x1
7- ÜST	700	400	18	x1
9- RAF	664	200	18	x1
10- KAPAK 1	397	347	18	x2
11- KAPAK 2	397	347	18	x2

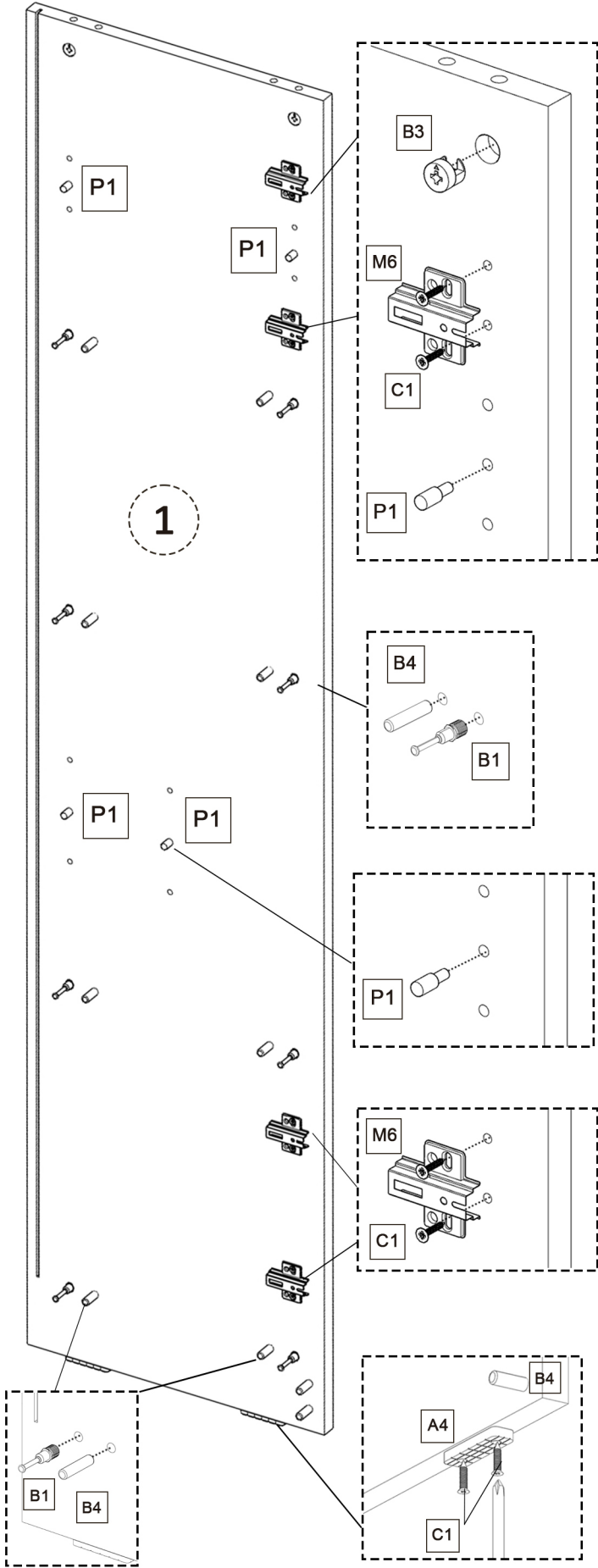
Sayın Müşterimiz;

Kurulumu iki kişi olarak yapmanız önerilir.
Mobilya paketini sürüklemeyen iki kişi olarak taşıyınız.
Paketi halı gibi bir zeminde açmanız ve kurulumu yapmanız önerilir.
Parçaları ve aksesuarları kontrol ederek kurulumu başlatınız.
Eksik veya hasarlı parça varsa kontrol ediniz.
Numarasıyla belirtilen parça tarafınıza iletilecektir.
Güvenliğiniz için yüksek mobilyalarınızı pakette verilen aksesuarlarla duvara sabitleyiniz.
Mobilyanızın temizliği için nemli bir bez kullanmak yeterlidir.
Mobilyanızı sıcak, soğuk ve ıslak yüzeylerden muhafaza ediniz.

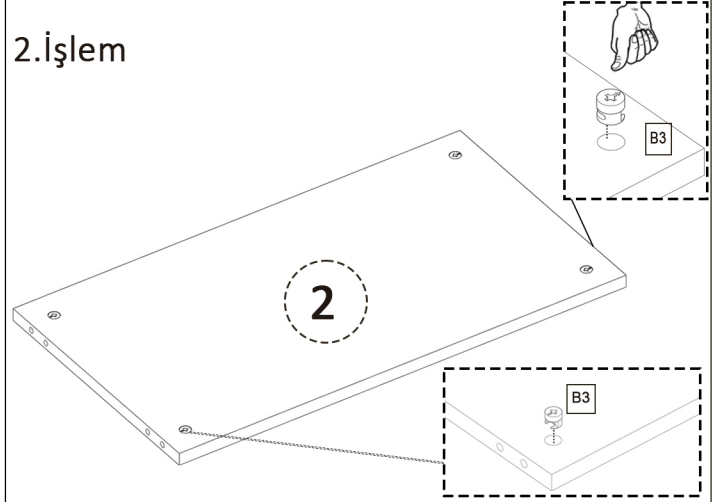




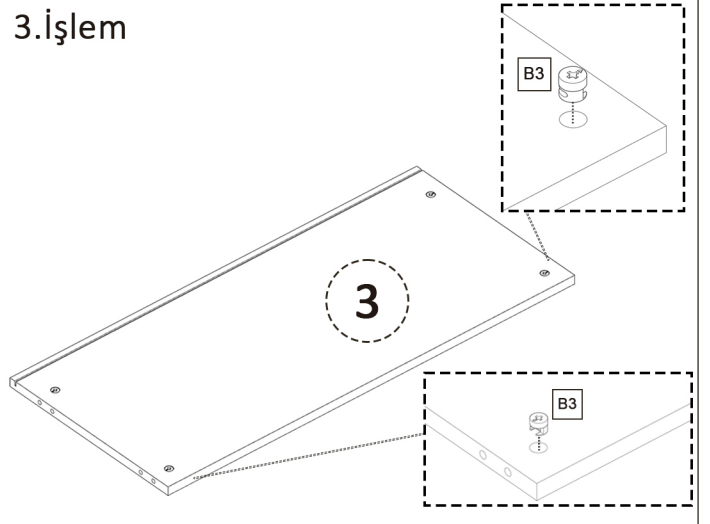
1. İşlem



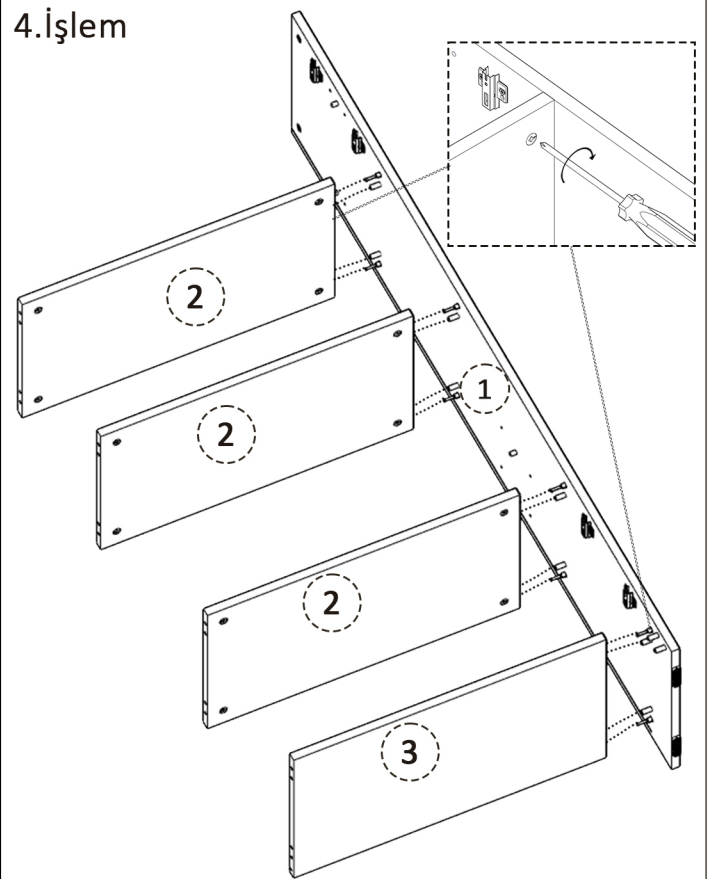
2. İşlem



3. İşlem

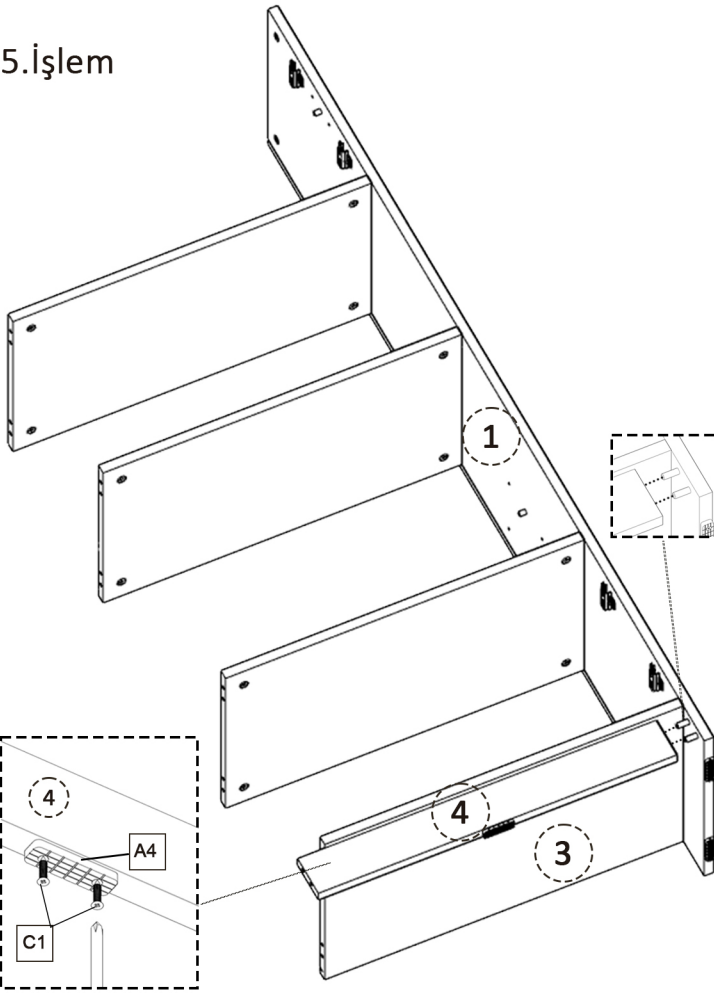


4. İşlem

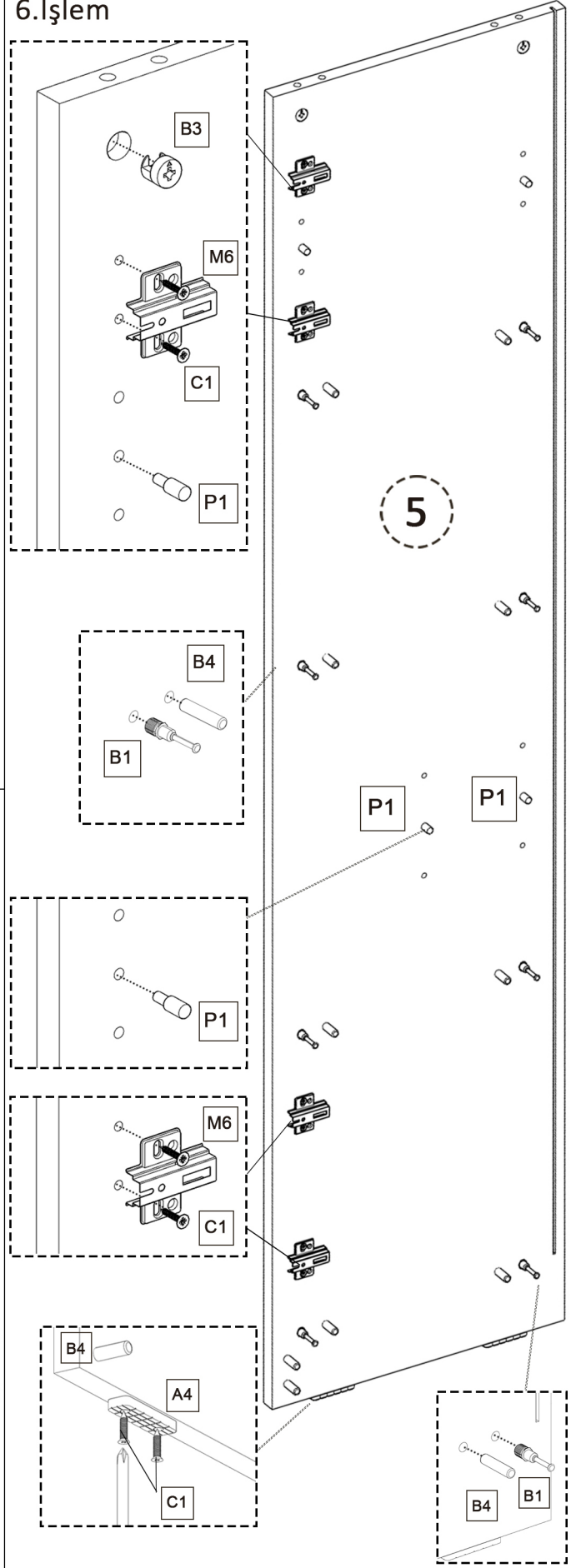




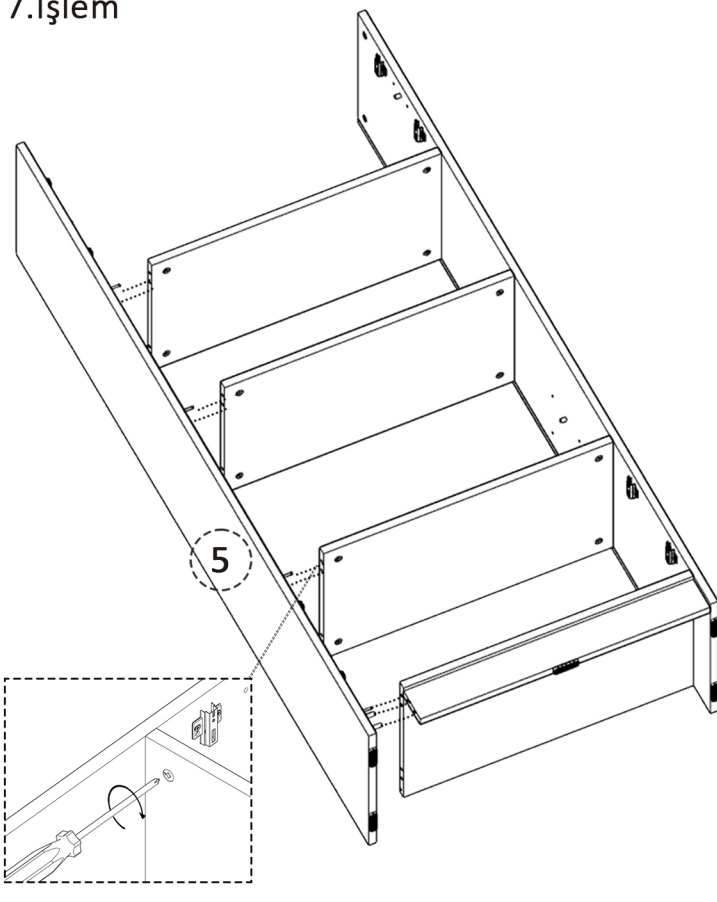
5. İşlem



6. İşlem

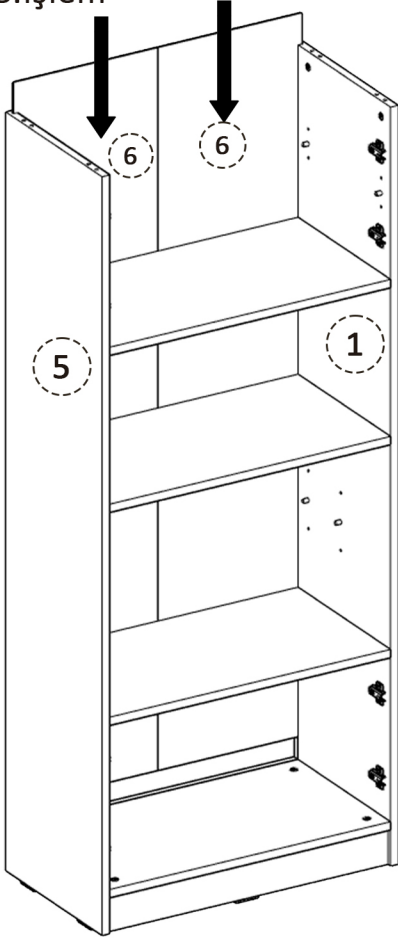


7. İşlem

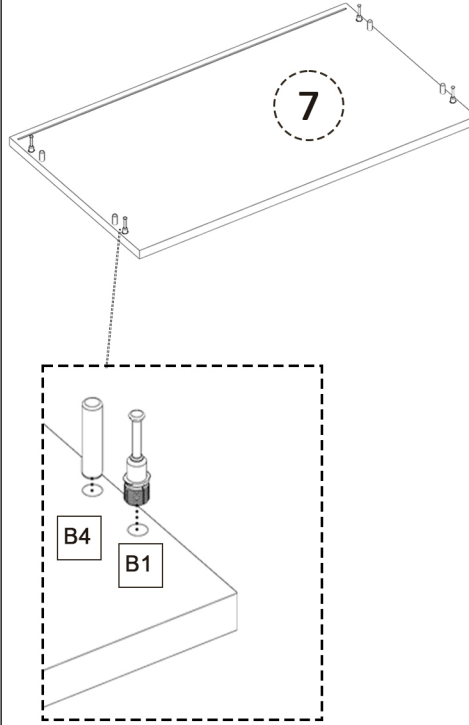




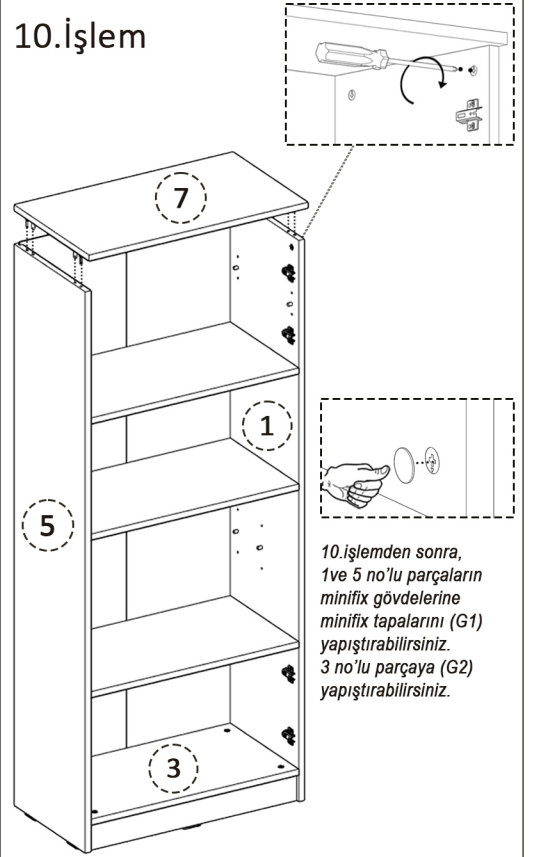
8. İşlem



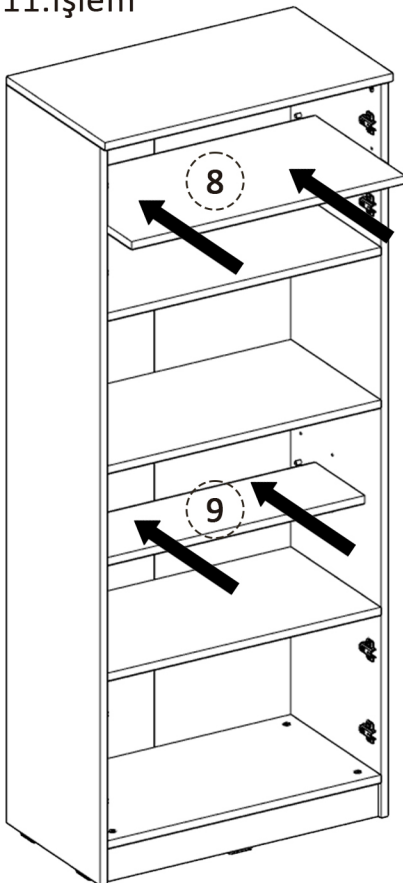
9. İşlem



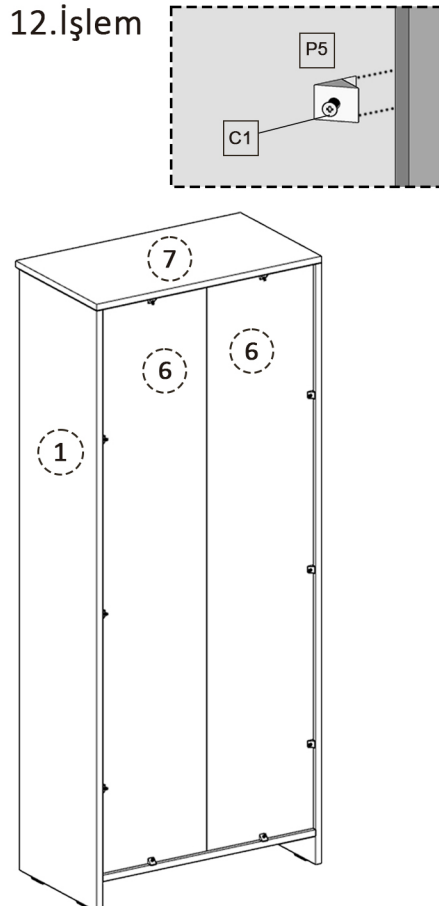
10. İşlem



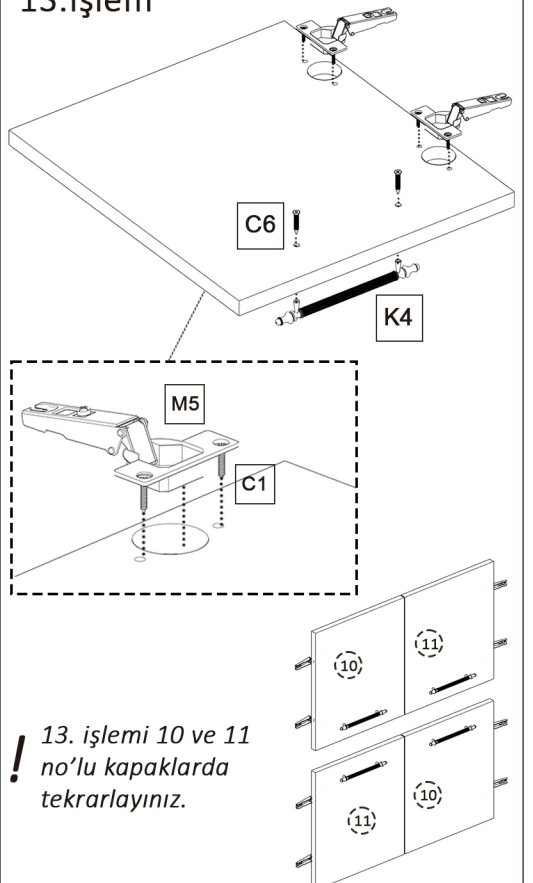
11. İşlem



12. İşlem

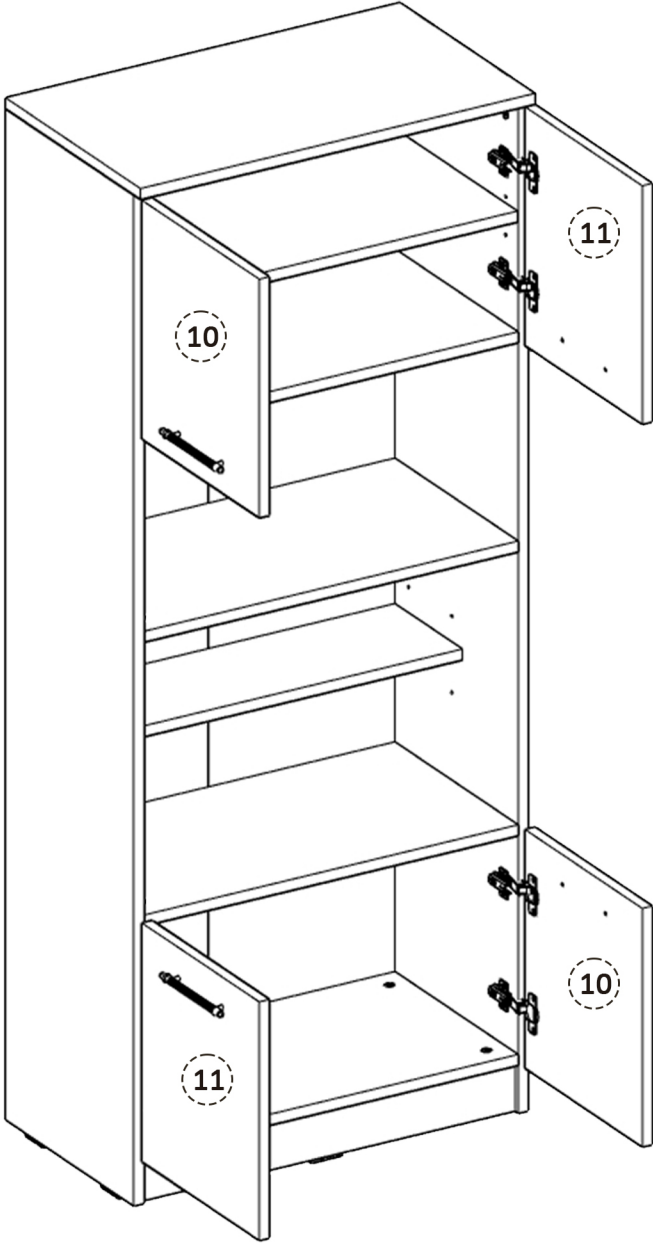


13. İşlem

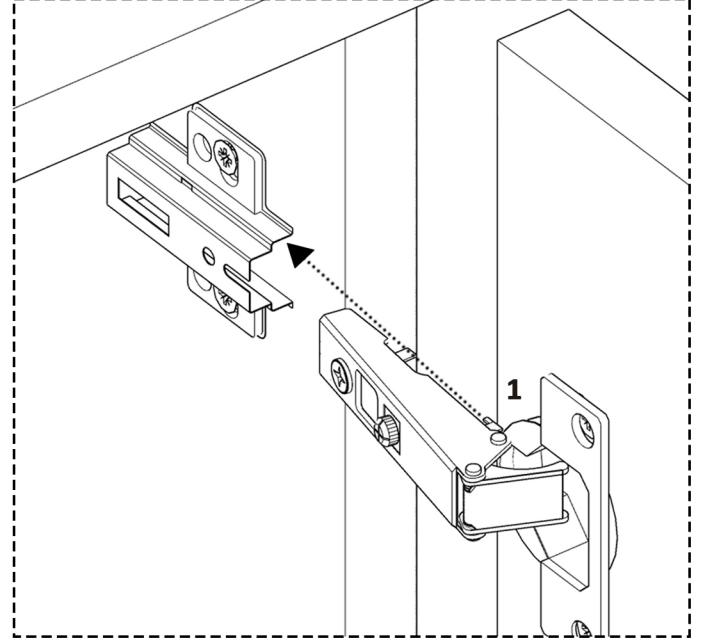




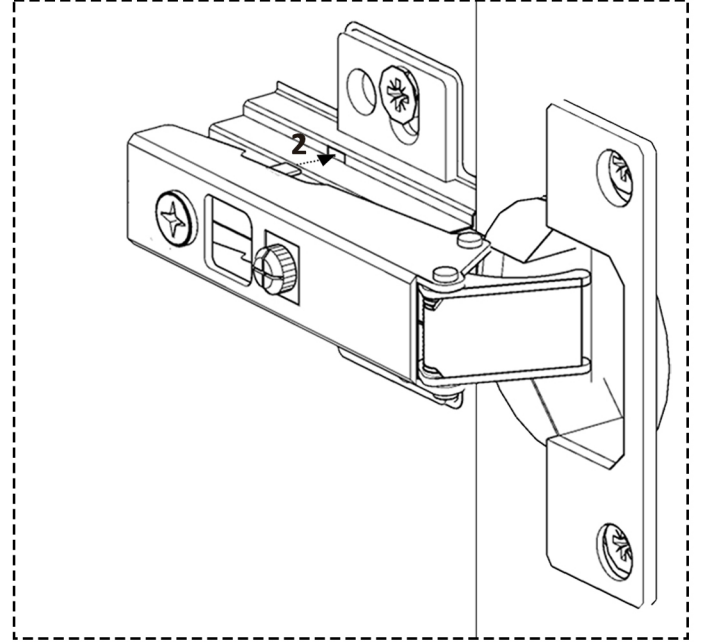
14. İşlem



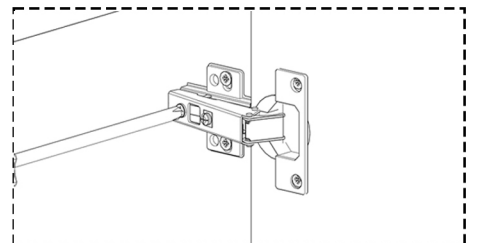
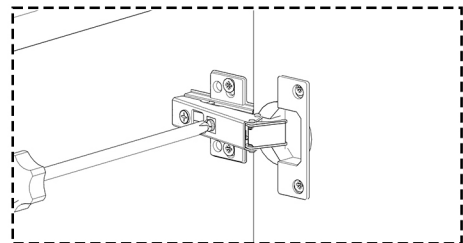
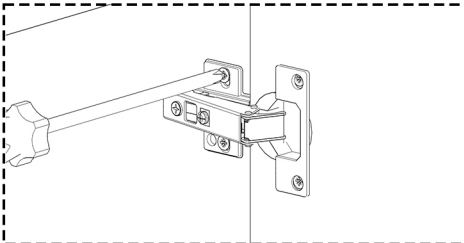
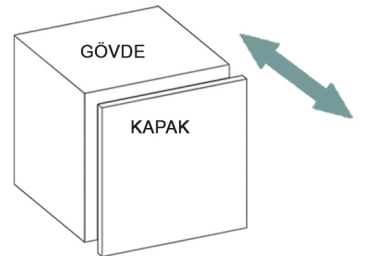
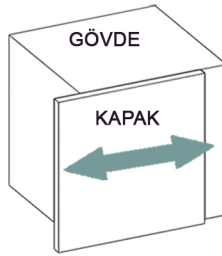
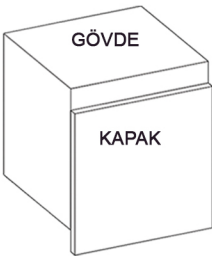
15. İşlem



16. İşlem

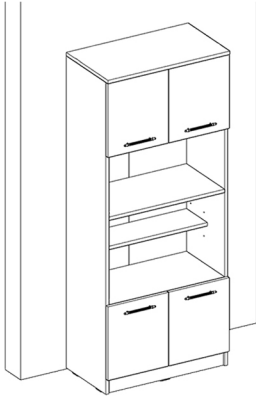


17. İşlem

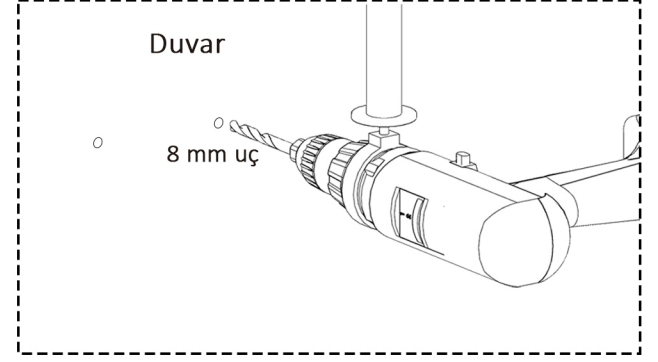




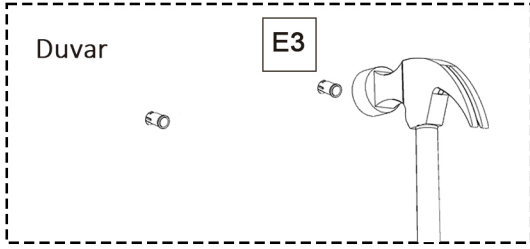
18. İşlem



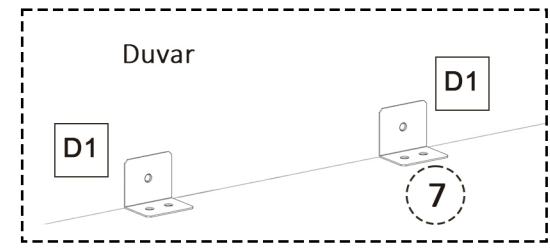
19. İşlem



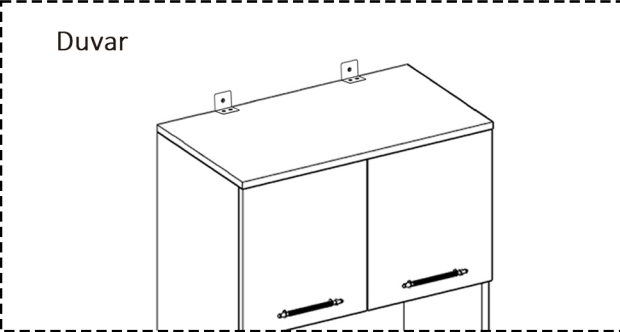
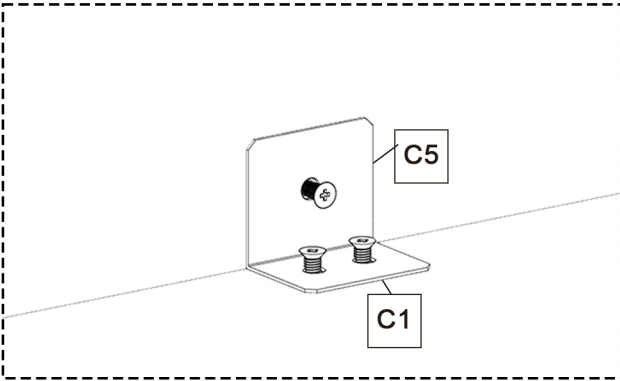
20. İşlem



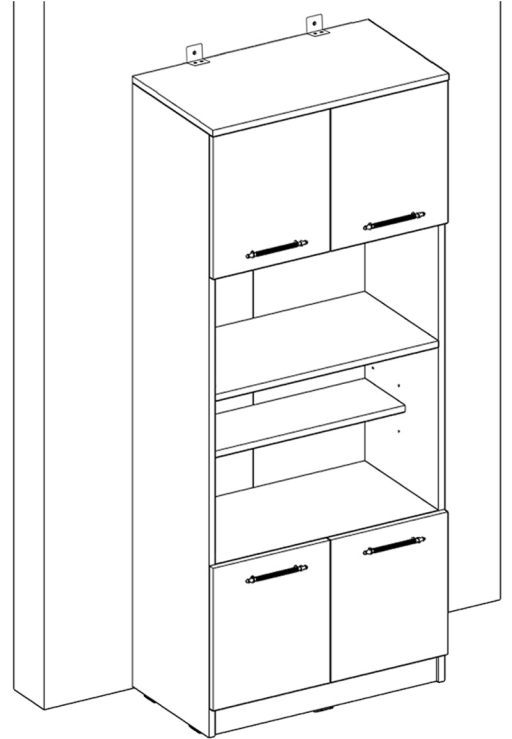
21. İşlem



22. İşlem



23. İşlem



Lütfen Sabitleyin!

Sizin ve ailenizin güvenliği için, devrilmelerden kaynaklanan kazaları önlemenin en iyi yolu, mobilyaları sabitlemektir. Ürünün içinden çıkan; askı aparatı, dübel ve vidası ile ürünü üst tablasından duvara **SABİTLEYİNİZ.**

