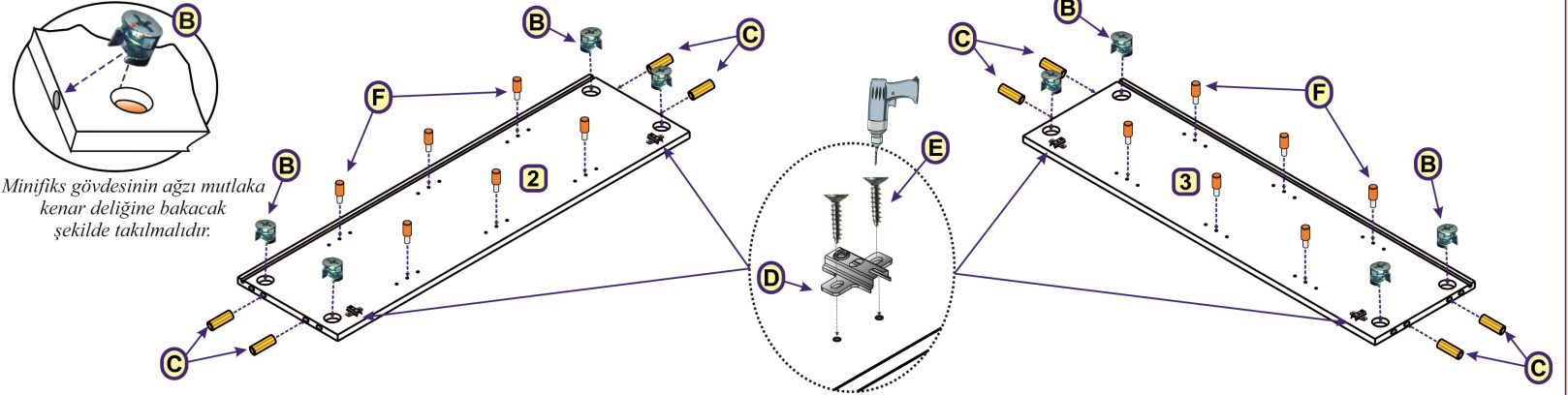
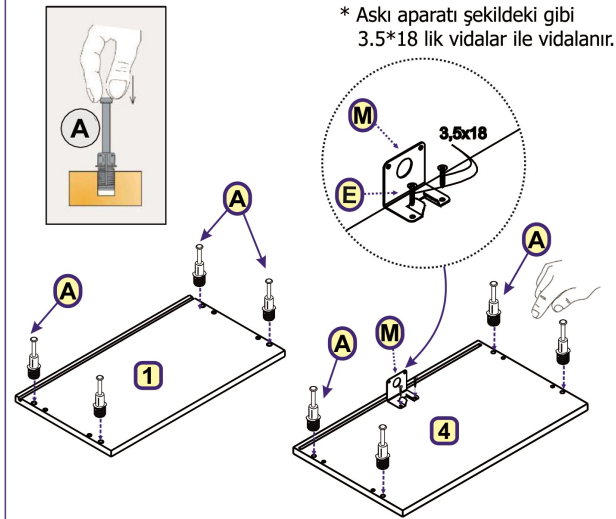


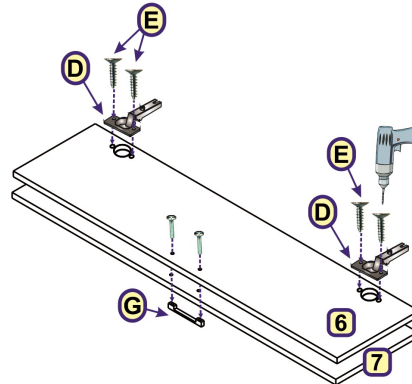
1 * Kavelalar ve Minifiks gövdeleri parçalara yerleştirilir. Minifiks gövdesinin ağız mutlaka kenar deliğine bakacak şekilde takılmalıdır.



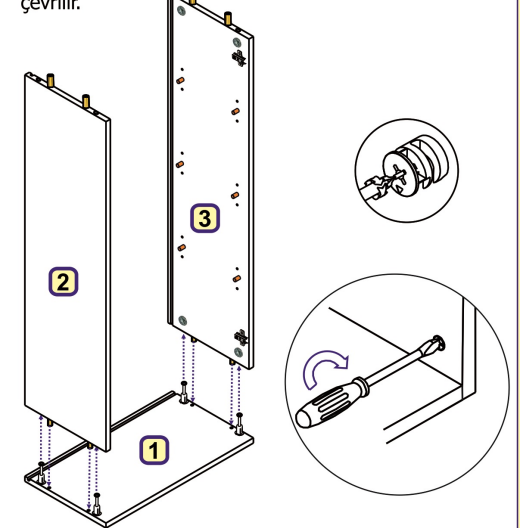
2 * Minifiks miller yuvalarına yerleştirilir.



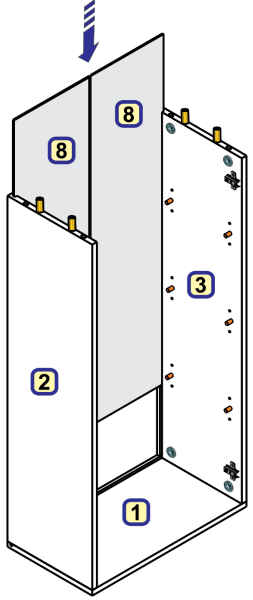
3 * Mentешeler, kapaklara 3.5*18 lik vidalar ile vidalanır.
* Kulplar kulp vidası ile monte edilir.



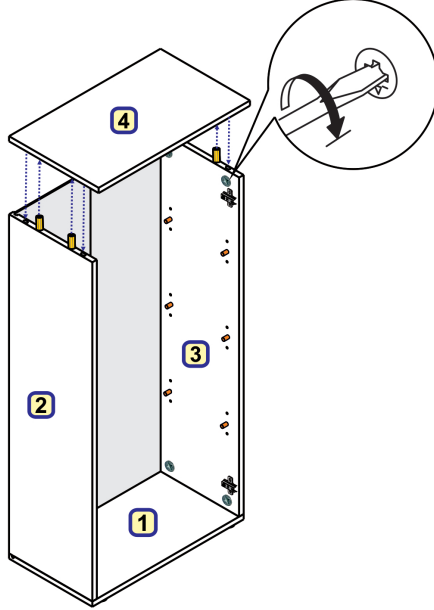
4 * Minifiks miller minifiks gövdelerinin ağız kısmına gelecek şekilde yerleştirilir. Minifikslerin ağız kısmı torna vida ile çevrilir.



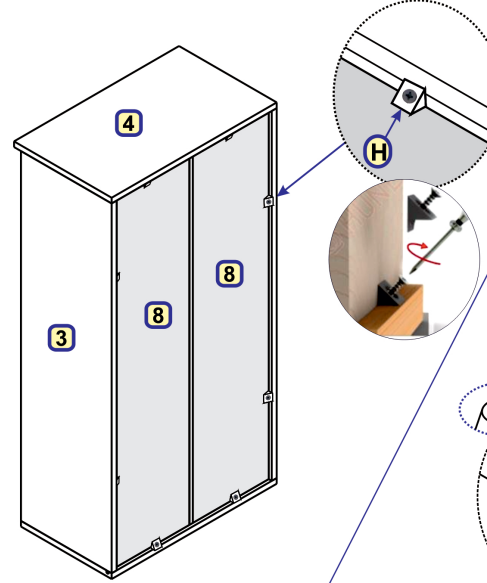
5 * Arkalıklar parçaların kanallarından geçirilerek sabitlenir.



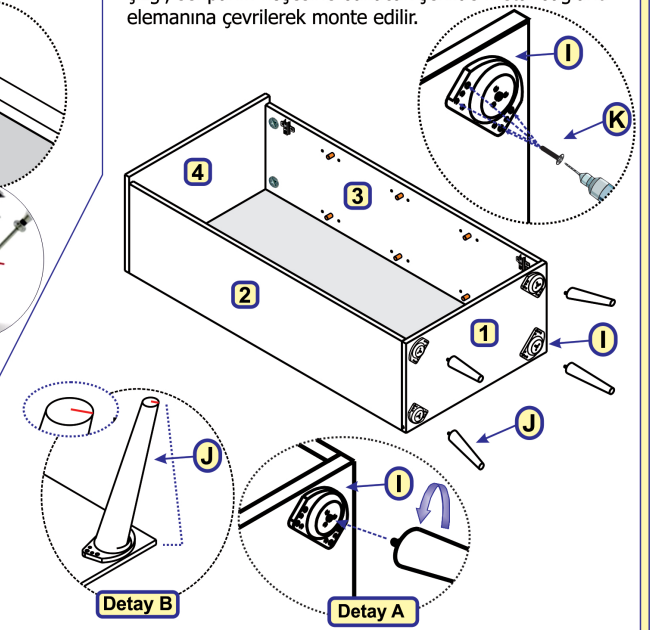
6 * 4 nolu parça, 2 ve 3 nolu parçalara şekildedeki gibi monte edilir. Minifiks miller minifiks gövdelerinin ağız kısmına gelecek şekilde yerleştirilir. Minifikslerin ağız kısmı torna vida ile çevrilir.



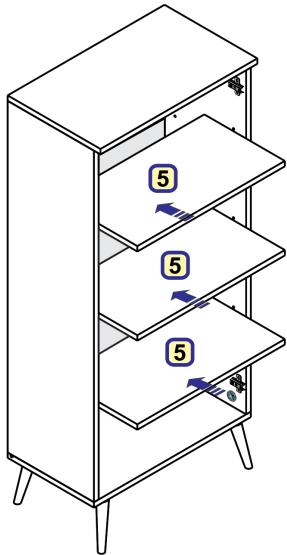
7 * Arkalık sabitleyiciler köşelere 3.5*18 lik vidalar ile vidalanır.



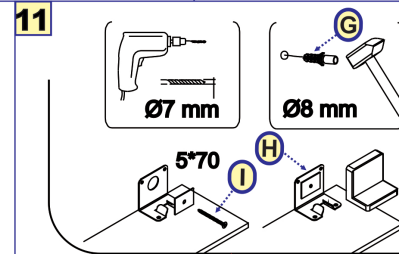
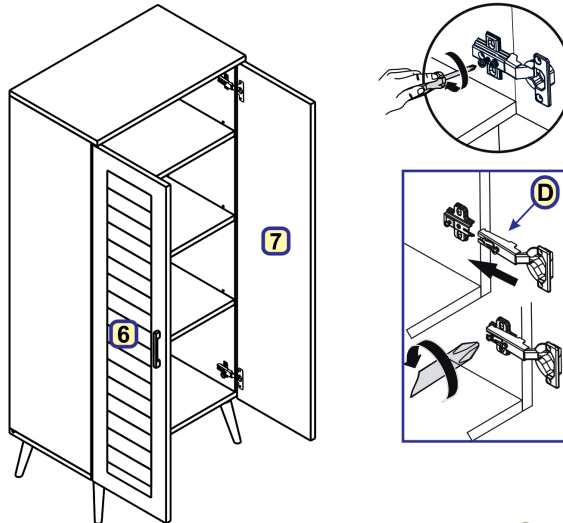
8 * 1 Nolu parçaya önce Ayak metal Bağlantı elemanı 4*20 lik vidalar ile şekildedeki gibi vidalanır.
* Sonra sağ ve sol kenardaki ayakların tabanında bulunan çizgi, sehpanın köşesine bakacak şekilde metal bağlantı elemanına çevrilerek monte edilir.



9 * 5 Numaralı parçalar raf imlerinin üzerine gelecek şekilde yerleştirilir.

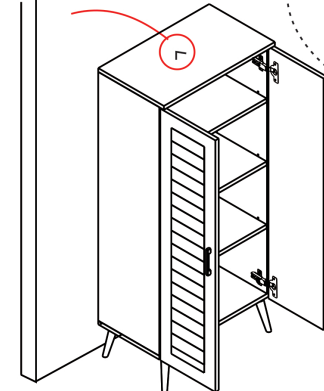
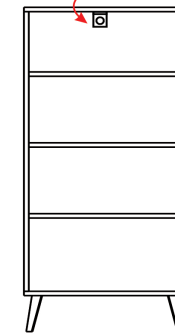


10 * Kapaklar, menteşelerinden menteşe karşılıklarına ayar vidası ile vidalanır.



Ürünü duvara sabitlemek için, askı aparatlarının bulunduğu yerlerden duvara önce 10 luk dübel çakılır. (Matkap ucu 8 lik elmas olmalıdır.) sonra 6*70 lik vida dübele karşılıklı gelecek şekilde monte edilir.

NOT: Montaj paketinden çıkan vida ve dübel, duvar tipinden farklı ise duvar tipinize uygun vida ve dübel temin etmeniz gerekmektedir.



Ürün kullanıma hazır. Güle güle kullanın...



Sayfamıza yapacağınız yorumlar bizim için çok önemlidir. Şimdiden yapmış olduğunuz yorumlar için teşekkür ederiz.