



**MOBİLYA PARÇALARI**

Parça Numaraları	mm	mm	
1- SOL KASA BÜYÜK	440	480	1x
2- BORU BÜYÜK	360	16	1x
3- SAĞ KASA BÜYÜK	480	440	1x
4- TABLA BÜYÜK	440	400	1x
5- SOL KASA ORTA	430	440	1x
6- BORU ORTA	310	16	1x
7- SAĞ KASA ORTA	430	440	1x
8- TABLA ORTA	440	350	1x
9- SOL KASA KÜÇÜK	440	380	1x
10- BORU KÜÇÜK	260	16	1x
11- SAĞ KASA KÜÇÜK	440	380	1x
12- TABLA KÜÇÜK	440	300	1x

AKSESUARLAR

C1  3,5x18 VİDA 12x	C8  3,5x35 VİDA 6x	S9  M6x35 YHB SİYAH 6x	T6  AYAK KEÇESİ 12x
--	---	---	--

Sayın Müşterimiz;

Kurulumu iki kişi olarak yapmanız önerilir.

Mobilya paketini sürüklemeyen iki kişi olarak taşıyınız.

Paketi halı gibi bir zeminde açmanız ve kurulumu yapmanız önerilir.

Parçaları ve aksesuarları kontrol ederek kurulumu başlatabilirsiniz.

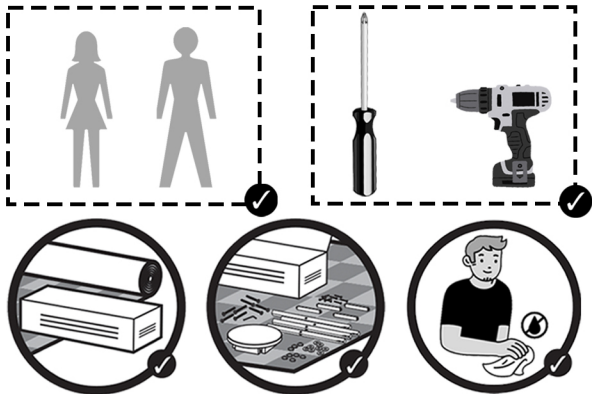
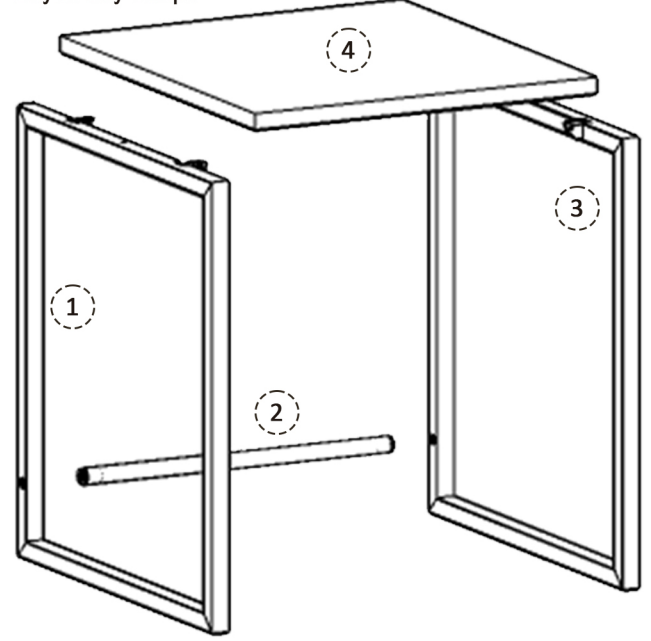
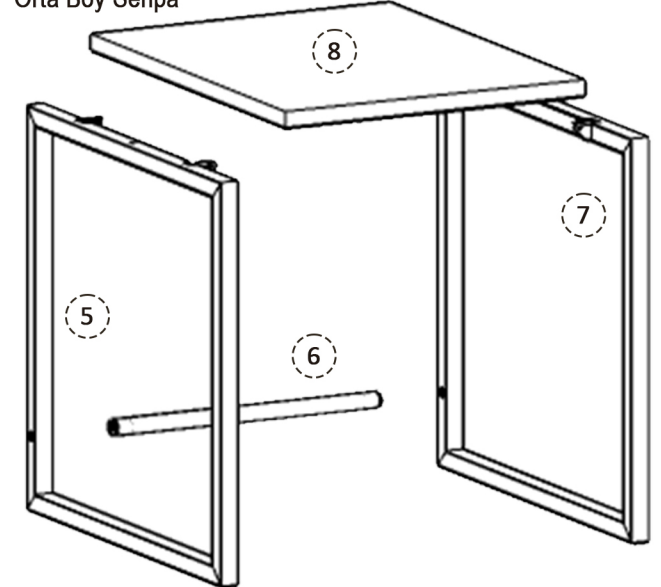
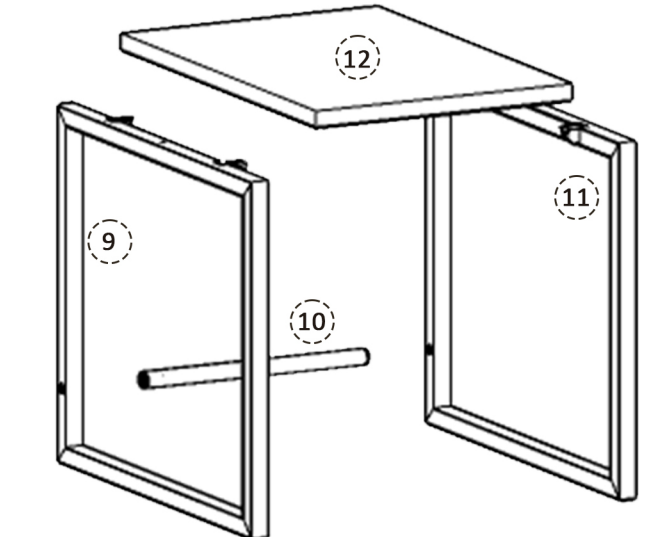
Eksik veya hasarlı parça varsa kontrol ediniz.

Numarasıyla belirtilen parça tarafınıza iletilecektir.

Güvenliğiniz için yüksek mobilyalarınızı pakette verilen aksesuarlarla duvara sabitleyiniz.

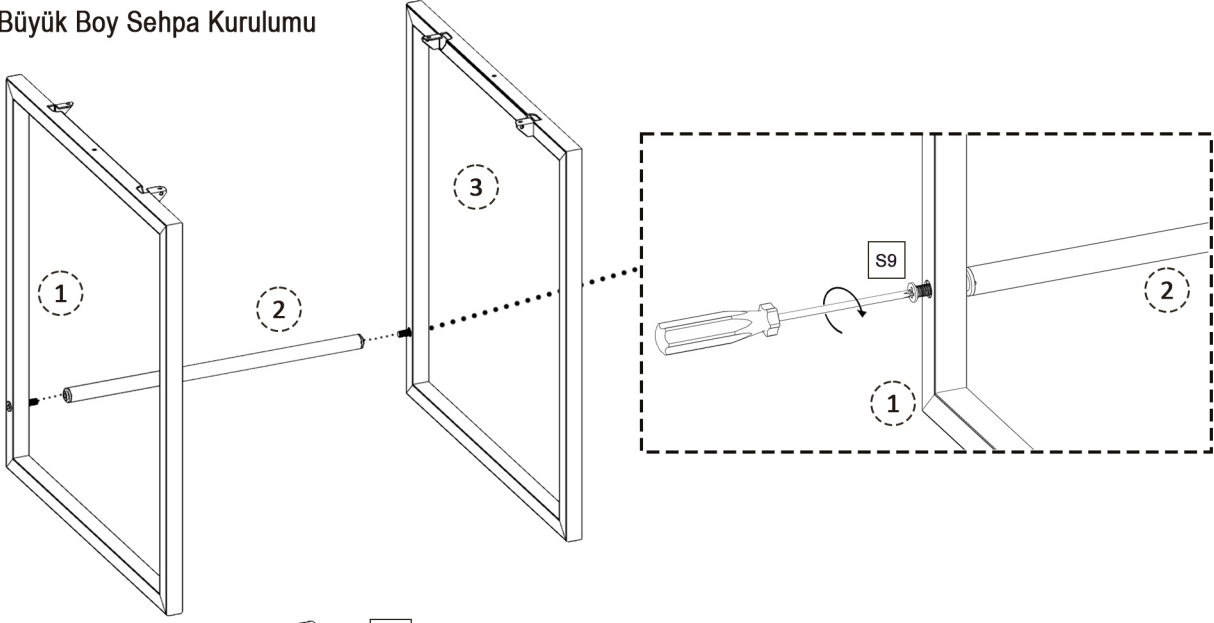
Mobilyanızın temizliği için nemli bir bez kullanmak yeterlidir.

Mobilyanızı sıcak, soğuk ve ıslak yüzeylerden muhafaza ediniz.

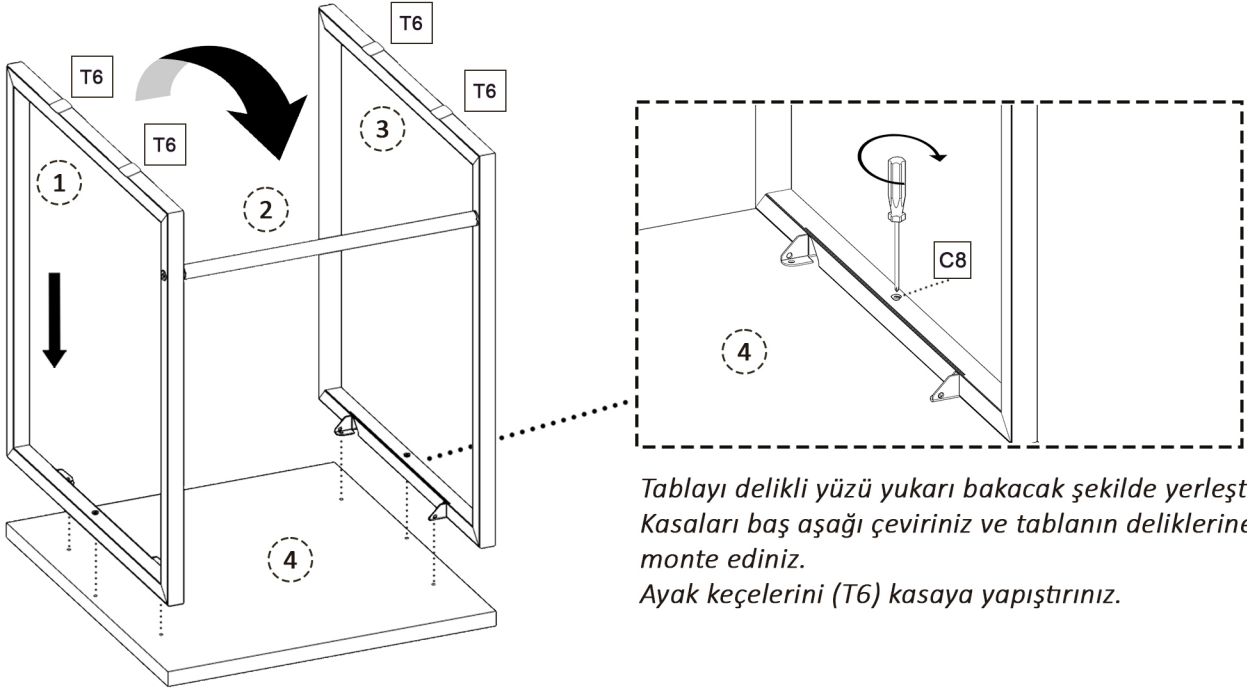
**Parça Numaraları****Büyük Boy Sehpa****Orta Boy Sehpa****Küçük Boy Sehpa**



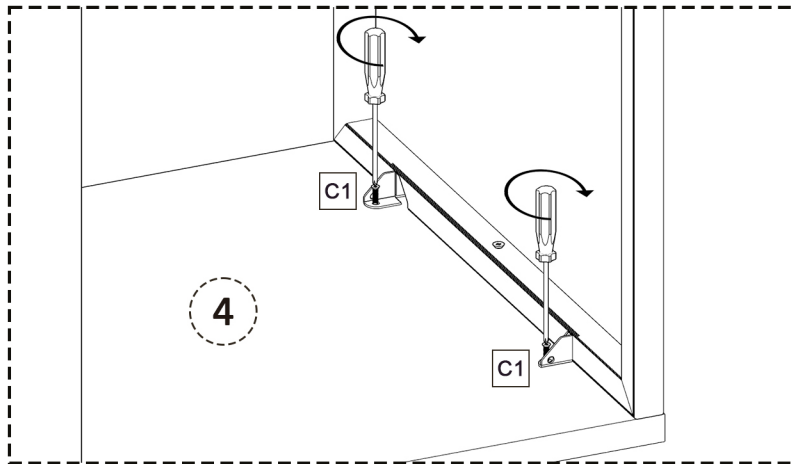
1 Büyük Boy Sehpa Kurulumu



2

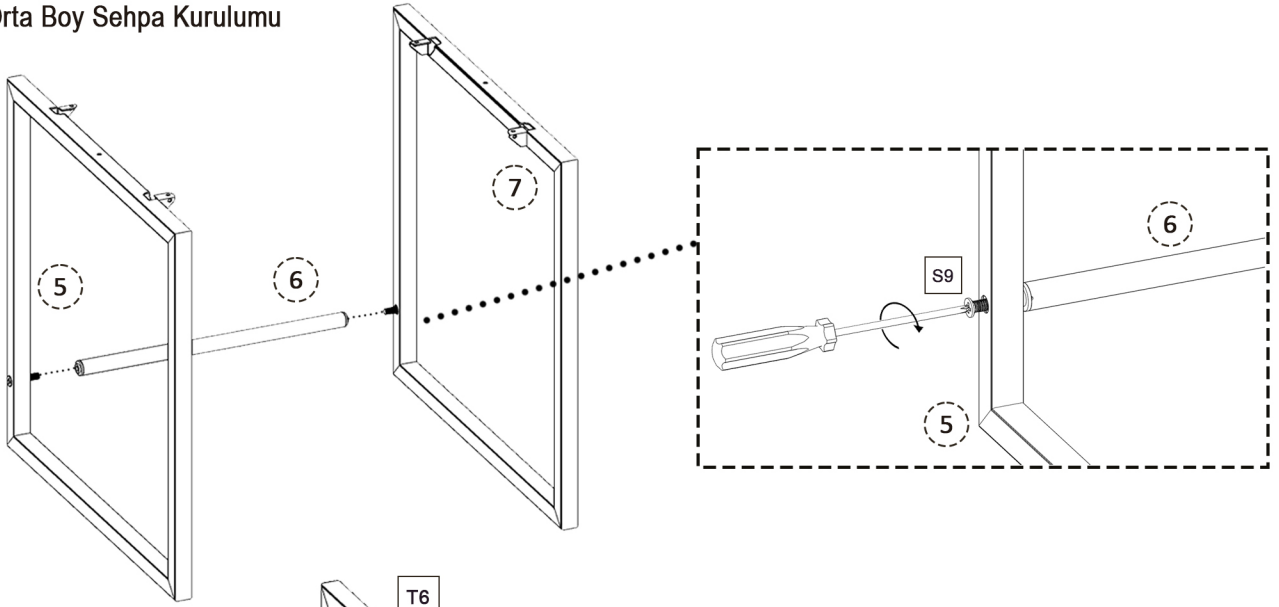


3

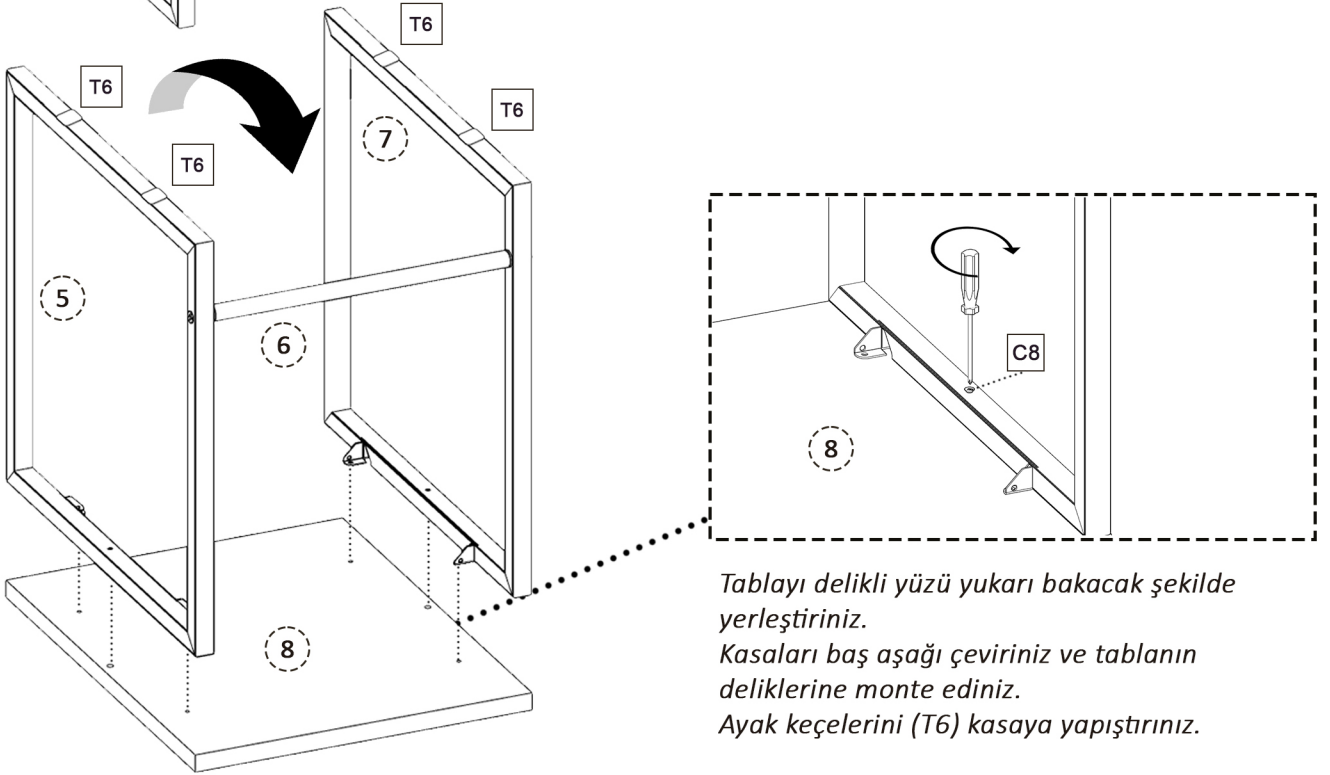




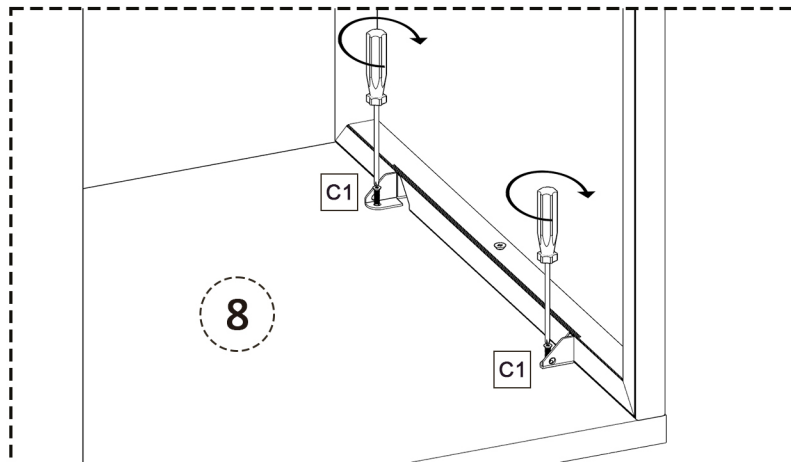
4 Orta Boy Sehpa Kurulumu



5

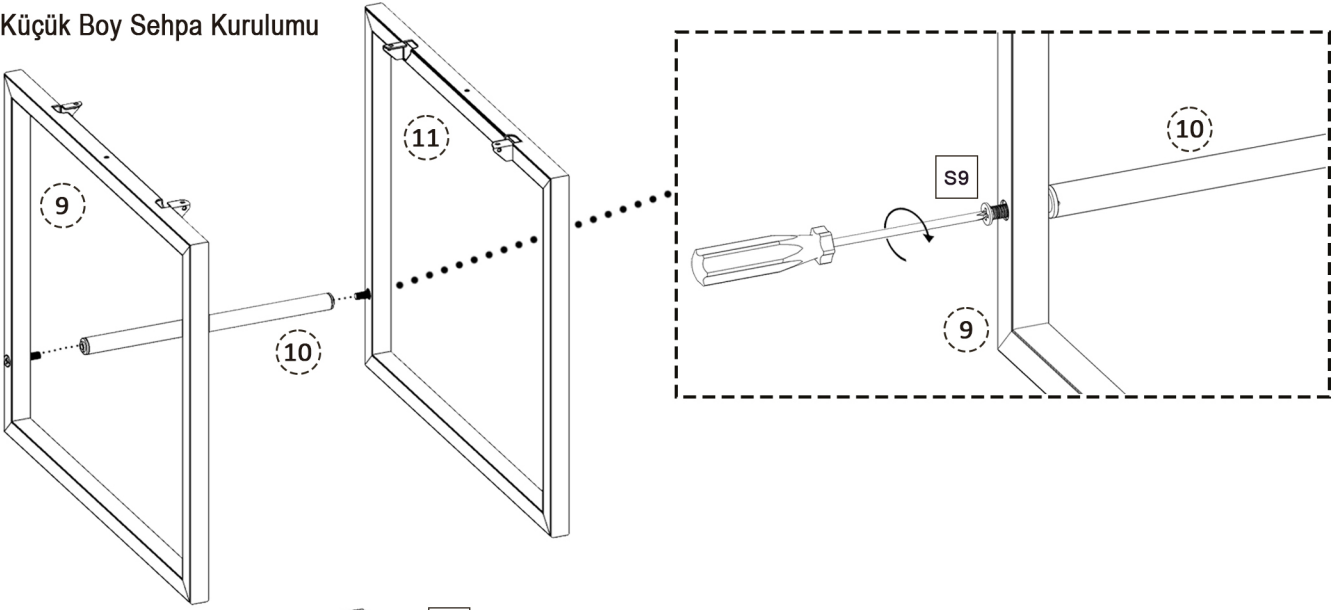


6

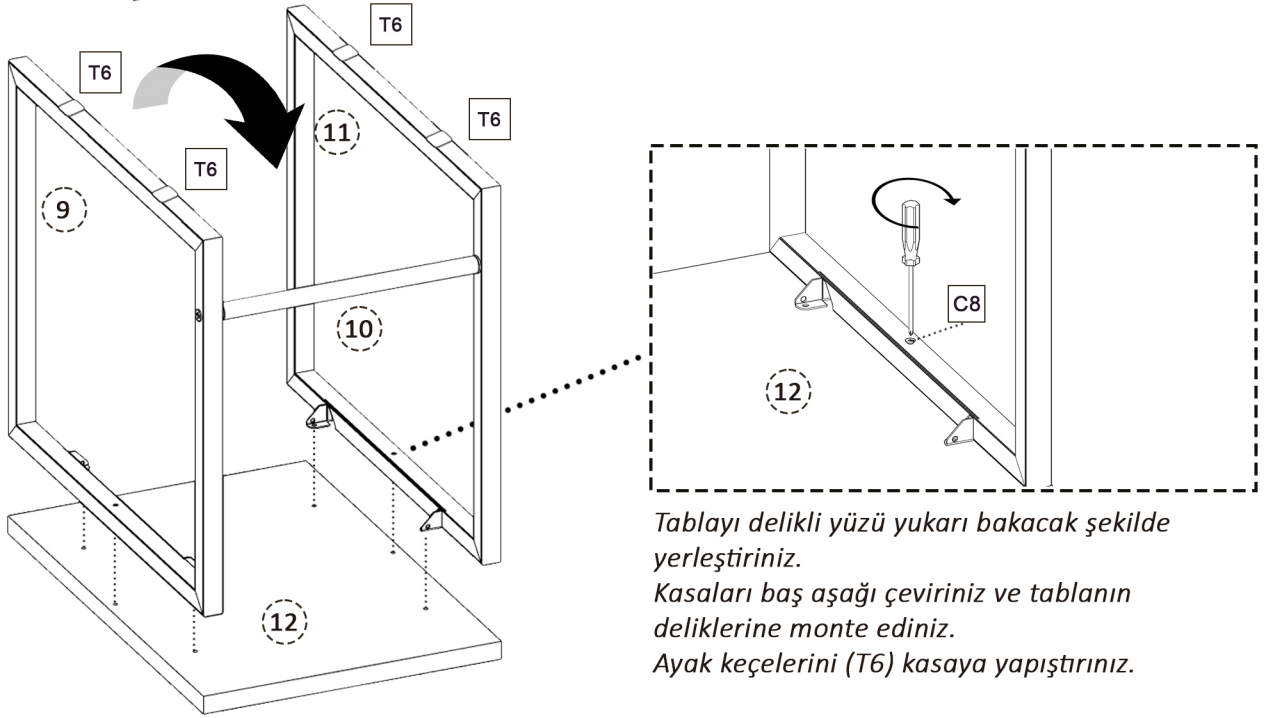




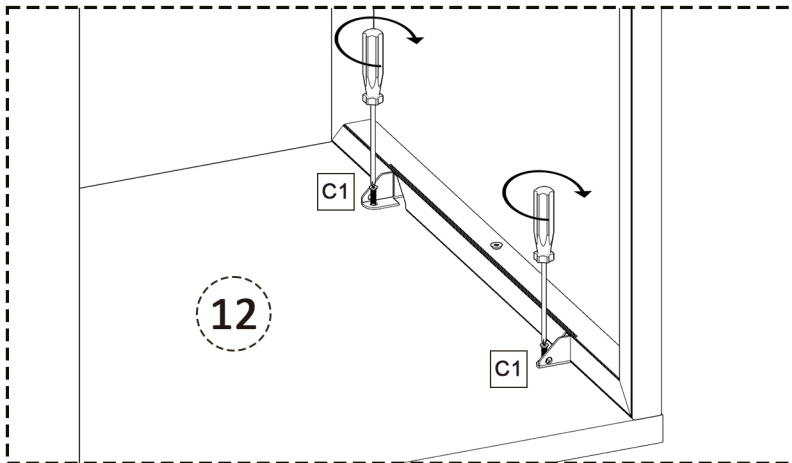
7 Küçük Boy Sehpa Kurulumu



8



9



8

