

## AKSESUAR LİSTESİ

Minifiks Çekirtme	Minifiks Mili	Kavela	3,5x18 mm Vida	Arkalık Sabitleyici	Alyan	Plastik Ayak
 A01 16 Ad.	 A02 16 Ad.	 A03 8 Ad.	 A04 28 Ad.	 A05 12 Ad.	 A06 1 Ad.	 A07 4 Ad.
 A08 8 Ad.	 A09 2 Tkm.	 A10 2 Ad.	 A11 32 Ad.	 A12 16 Ad.	 A13 1 Ad.	 A14 1 Tkm.

## Sayın Müşterimiz,

Satın almış olduğunuz bu ürün sizlere ulaşmadan önce tarafımızdan tüm testlere ve kontrollere tabii tutulmuştur.

Bu durumda bile taşıma sırasında bazı parçaların zarar görmesi mümkündür. Böyle bir durum ile karşılaşırsanız ürünün geri göndermeyiniz.

Sadece zarar gören parçayı isteyiniz. Gerekli parçayı isterken ise servis kartına bakarak tam olarak parçayı tanımlayınız.

Eksik olan parça en hızlı şekilde tarafınıza gönderilecektir.

Montaja başlamadan önce her parçayı nemli bir bez ile temizleyiniz.

Eğer birden fazla ürün aldıysanız herhangi bir karışıklığına sebep vermeme için tek bir ürün montajını yaptıktan diğer ürüne geçin.

Ürünlerini hiç bir zaman sürterek taşımayınız. Ürünü kaldırarak ve sökerek en az iki kişi ile taşıyınız.

Uzun mesafeli taşımalarda ürünü mutlaka paket ile taşıyınız.

Almış olduğunuz mobilyanızın yüzeylerin temizlenmesi çok kolaydır. Nemli ve sabunlu bir bez ile veya ev temsilcileriyle silmek yeterlidir.

Mobilyalar aşırı sıcak, soğuk ve nemden etkilendiklerinden, mobilyanızı bu faktörlere direkt olarak temas ettirmeyiniz.

Mobilyanızı amacı dışında kullanmayınız.

Sizin ve ailenizin güvenliği için, devrilmelerden kaynaklanan kazaları önlemenin en iyi yolu, mobilyaları sabitlemektir. Montaj paketi içinden çıkan; askı aparatı, dübel ve vidası ile ürünü üst tablasından veya içerisinden duvara sabitleyiniz

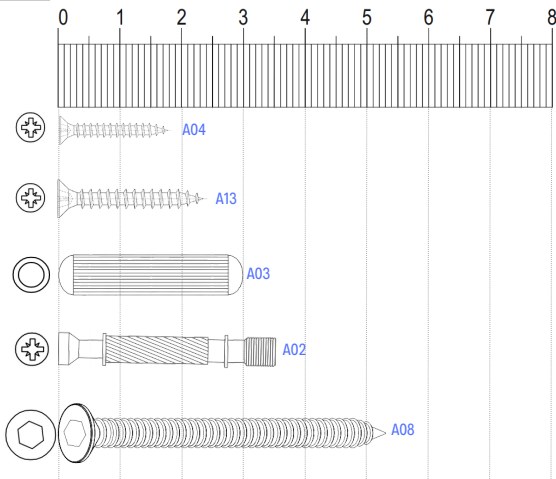


Lütfen Sabitleyin!

BU MODÜLÜN KURULUMU İÇİN GEREKLİ ARAÇLAR.



**LÜTFEN !!!**  
ÜRÜNÜN GÖVDESİNİ YATIK HALDE VE 2 KİŞİ KURUNUZ.

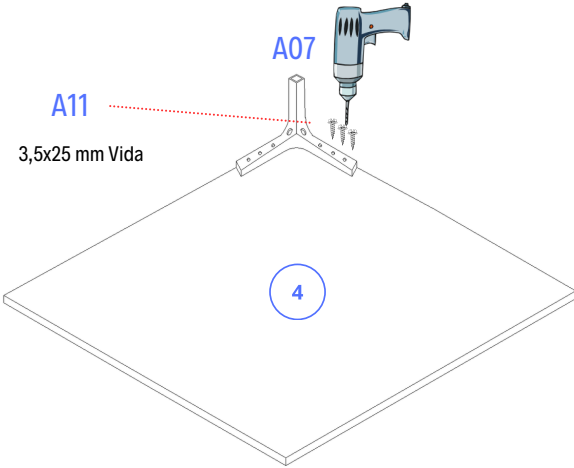


## PARÇALAR

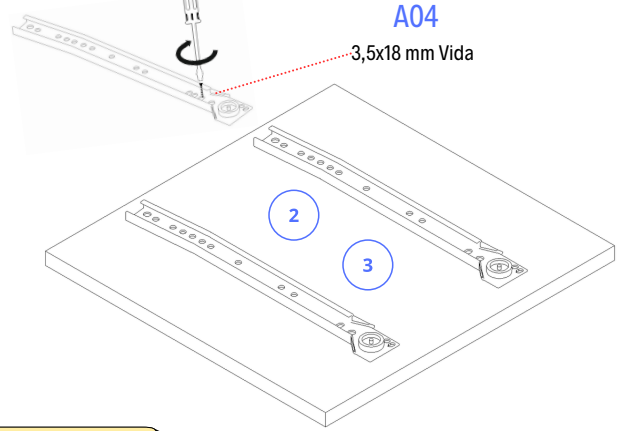
1	450x400 x 18 mm	x1	6	199x406 x 18 mm	x2
2	413x400 x 18 mm	x1	7	350x120x 18 mm	x2
3	413x400 x 18 mm	x1	8	350x120 x 18 mm	x2
4	450x400 x 18 mm	x1	9	351x120 x 18 mm	x2
5	426x213 x 3 mm	x2	10	364x342 x 3 mm	x2

**1.İŞLEM**

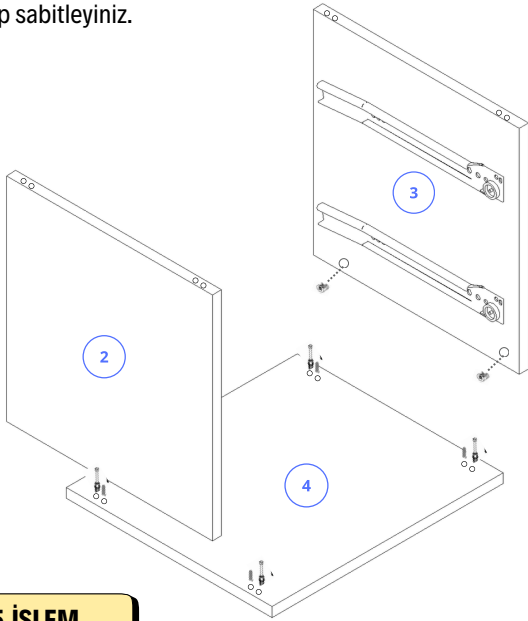
Ayakları 4 nolu parçaya 3,5x25 vida ile şekildeki gibi sabitleyiniz.

**2.İŞLEM**

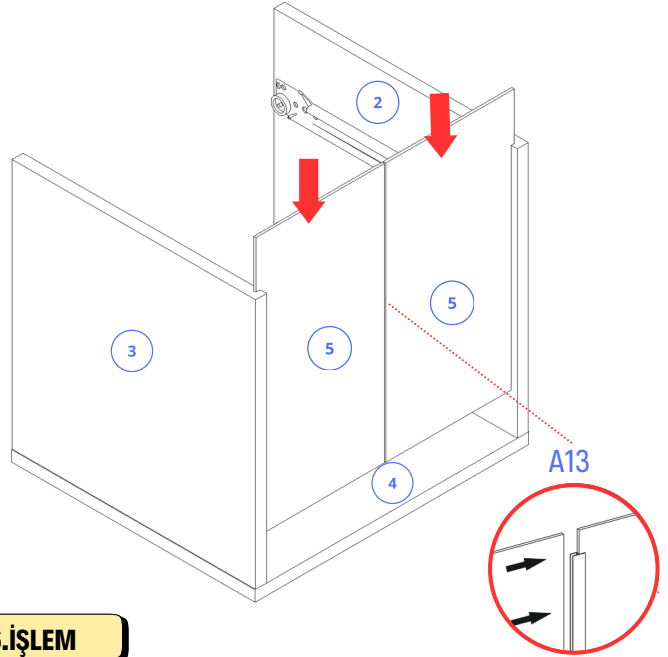
2 ve 3 numaralı parçalara önceden izi belirlenmiş yerlere (A09) nolu rayları 3,5x18 mm (A04) vidalar ile sabitleyiniz.

**3.İŞLEM**

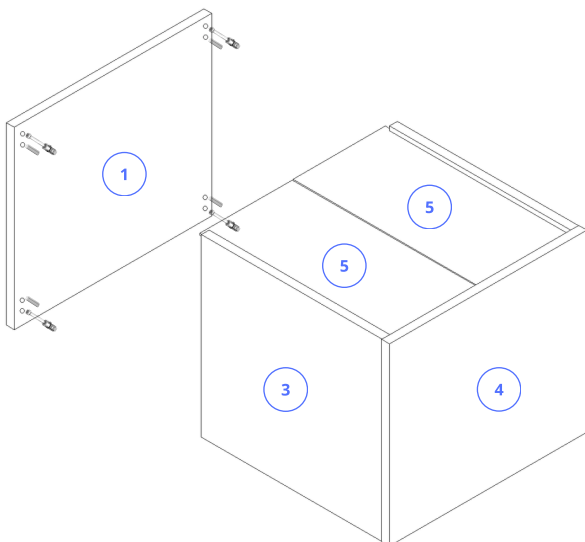
4 numaralı parçaya minifiks mili (A02) ve kavelayı (A03) geçiriniz. Sonrasında 2 ve 3 numaralı parçaya minifiks çektirmelerini (A01) geçirip sabitleyiniz.

**4.İŞLEM**

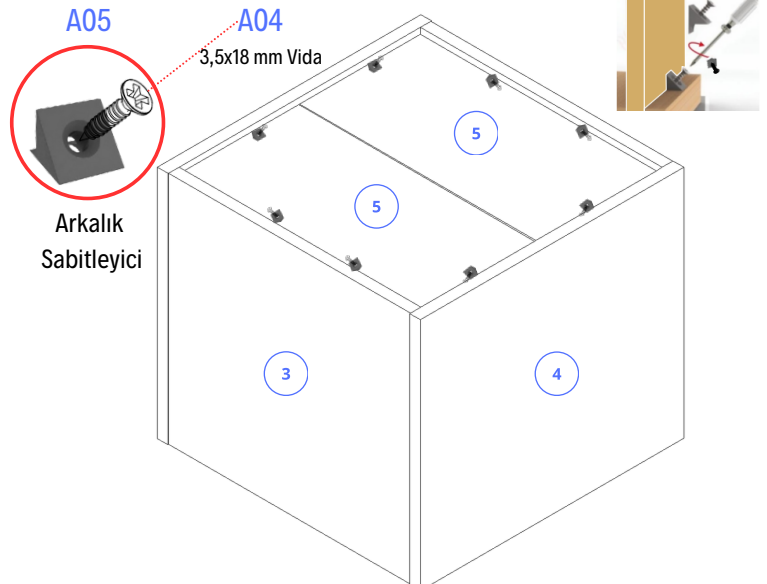
Arkalıkları (5) H çıta (A13) yardımıyla birleştirerek kanallara geçirin.

**5.İŞLEM**

1 nolu üst tablayı minifix yardımıyla 2 ve 3 nolu parçaya sabitleyiniz.

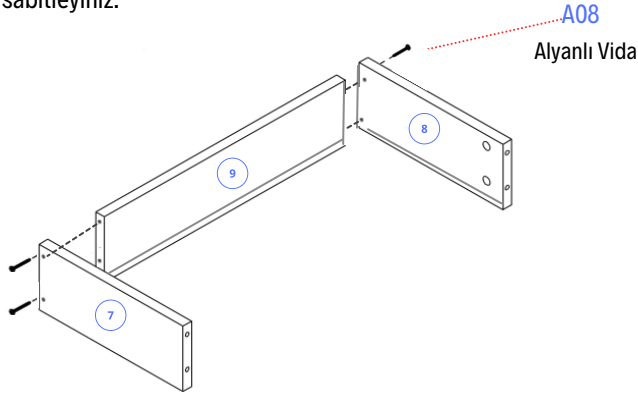
**6.İŞLEM**

Arkalıkları (5) arkalık sabitleyiciler (A05) yardımıyla vidalayınız.



## 7.İŞLEM

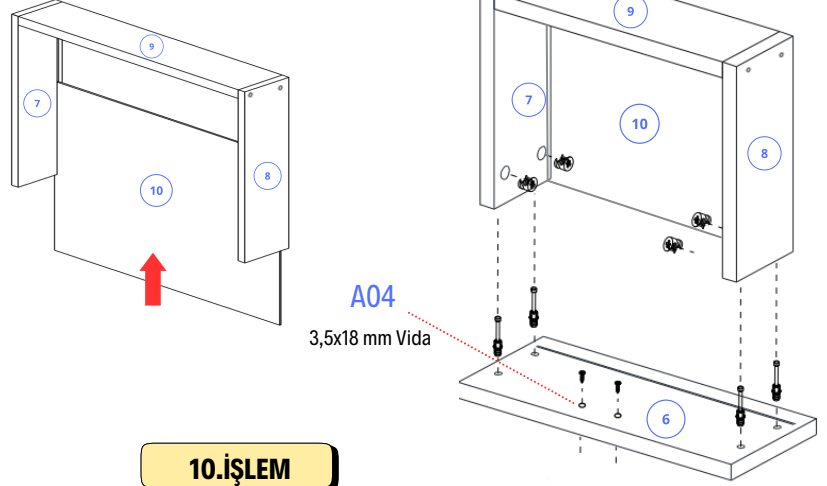
Öncelikle 9 nolu parçayı 7 ve 8 nolu parçalara alyanlı vida ile sabitleyiniz.



## 8.İŞLEM

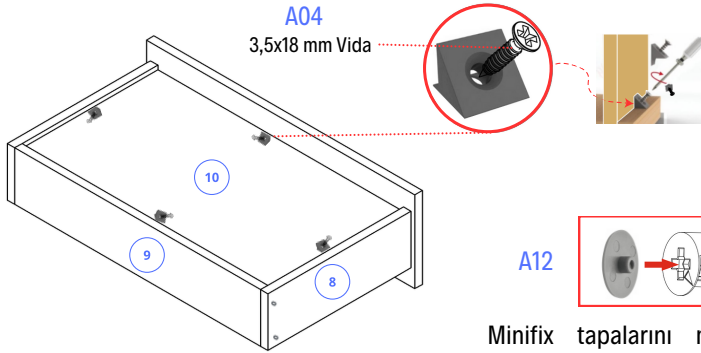
7,8 ve 9 numaralı parçaları sabitledikten sonra 10 numaralı parçayı kanallardan geçiriniz.

6 numaralı parçayı 7 ve 8 numaralı parçalara minifiks yardımıyla sabitleyiniz.

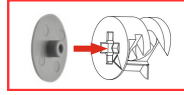


## 9.İŞLEM

10 numaralı parçaya arkalık sabitleyicileri şekildeki gibi 3,5x18 vidalar ile vidalayınız.



A12

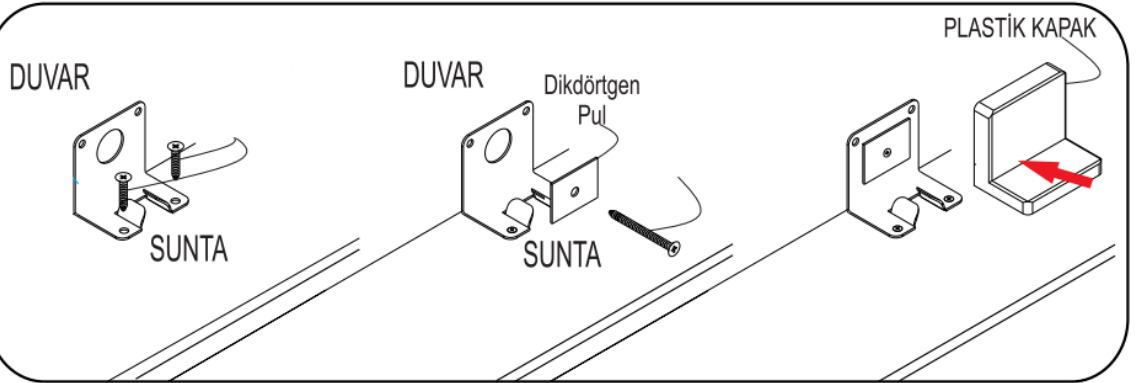
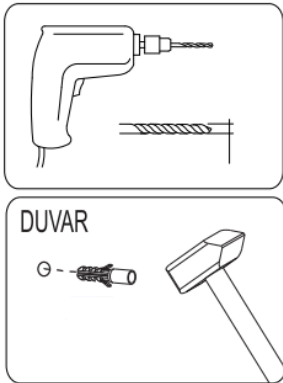
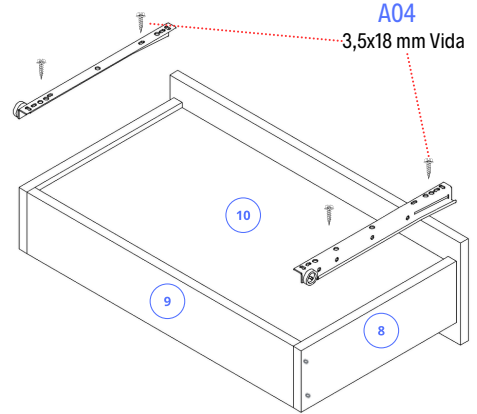


A01

Minifiks tapalarını montaj sonrası minifixlere takınız.

## 10.İŞLEM

Rayları (A09) şekildeki gibi takınız.



**Lütfen Sabitleyin!**

Sizin ve ailenizin güvenliği için, devrilmelerden kaynaklanan kazaları önlemenin en iyi yolu, mobilyaları sabitlemektir. Ürünün içinden çıkan; askı aparatı, dübel ve vidası ile ürünü üst tablasından duvara **SABİTLEYİNİZ.**

**NOT**  
Duvar sabitleme aparatı paket içerisinde yok ise talep ediniz.

