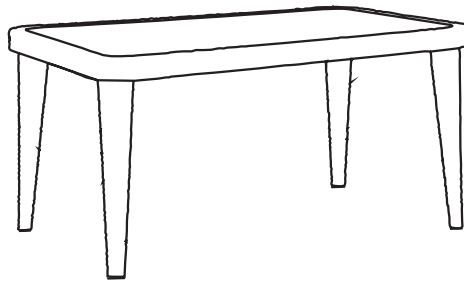
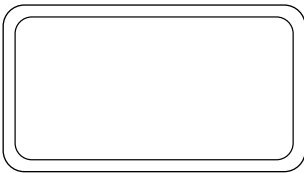


ASSEMBLY SCHEMA 90x150 cm

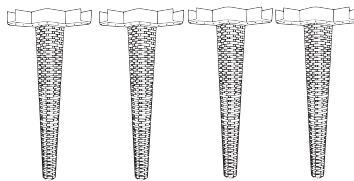


Contents

a) 1 pc. 90x150 cm TableTop



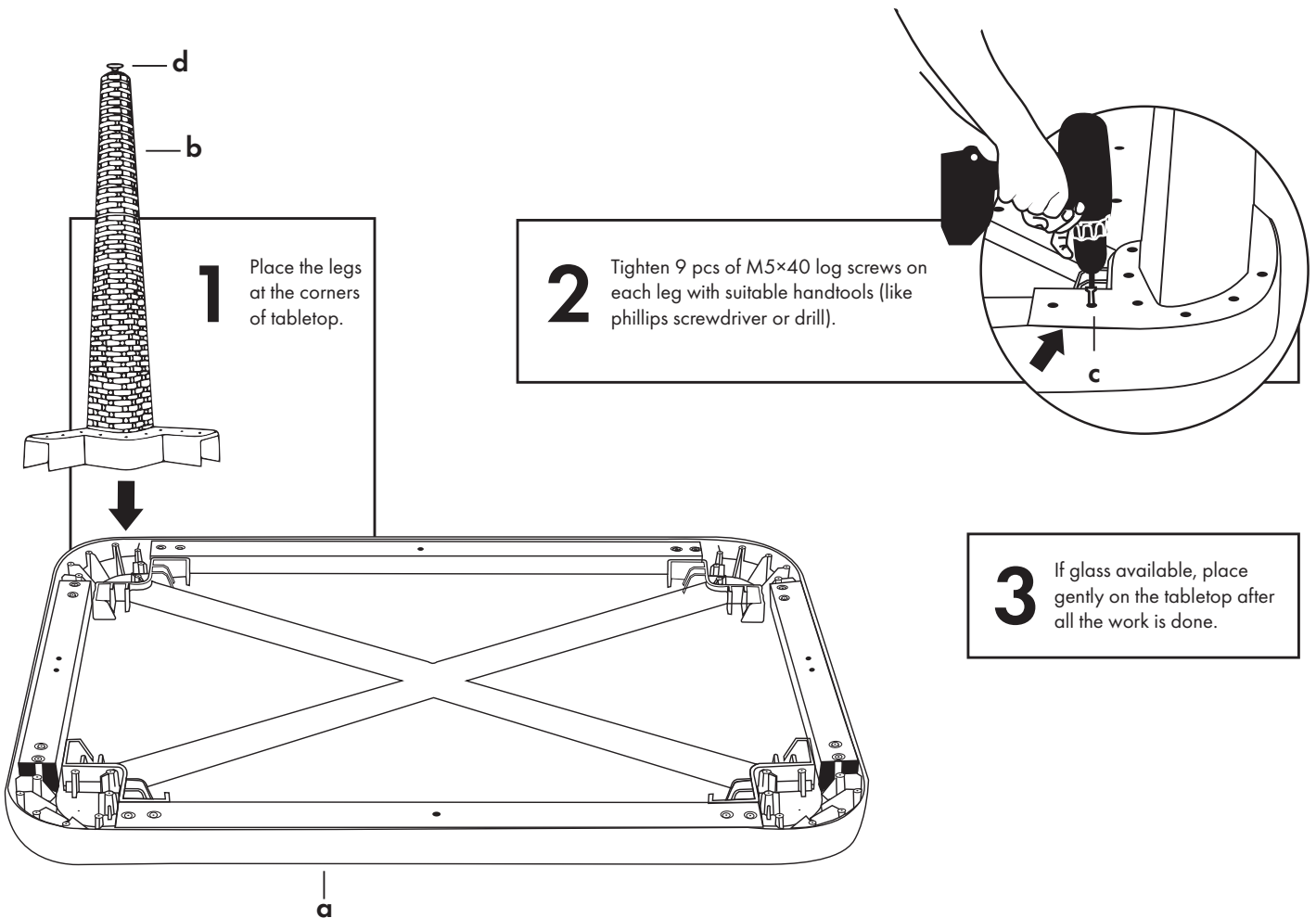
b) 1 set Table Base



c) 36 pcs. M5x40 Screw

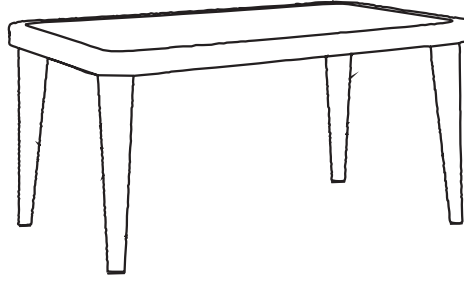


d) 4 pcs. Pingo



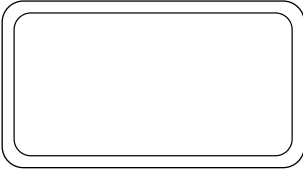
! Please be sure not to miss any screw holes and fasten all screws equally and tightly. Otherwise, you may face breakage or cracking during the time of usage.

KURULUM ŐEMASI 90x150 cm

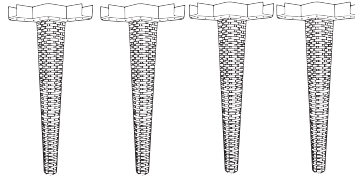


Contents

a) 1 ad. 90x150 cm Tabla



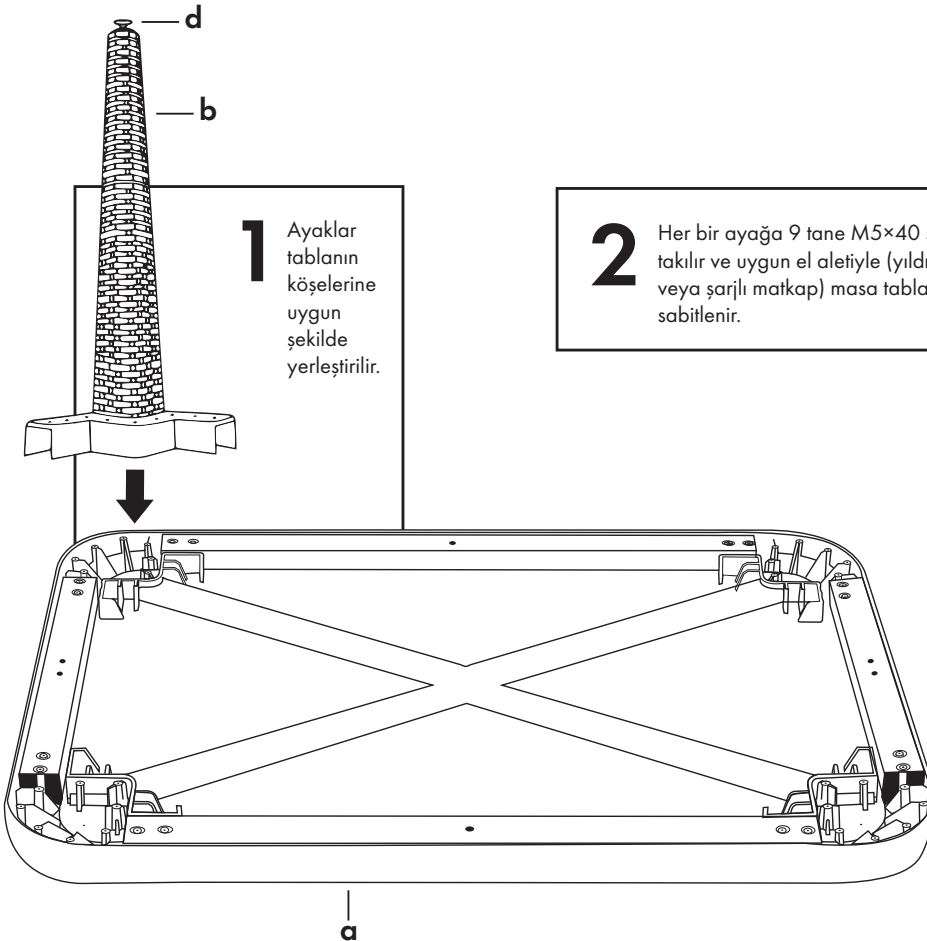
b) 1tk. Ayak Seti



c) 36 ad. M5x40 Vida



d) 4 ad. Pingo



1 Ayaklar tablanın köşelerine uygun şekilde yerleştirilir.

2 Her bir ayağa 9 tane M5x40 sunta vidası takılır ve uygun el aletiyle (yıldız tornavida veya şarjlı matkap) masa tablasına sabitlenir.

3 Seçtiğiniz masa modelinde cam bulunuyorsa, tüm işlemler bittikten sonra masanın üzerine yerleştirilir.

! Lütfen montajınızı yaparken vida deliklerini atlamamaya, vidaların tam ve sıkı olduğuna emin olunuz. Aksi halde ürünün kullanımı sırasında kırılma/çatlama ile karşılaşabilirsiniz.