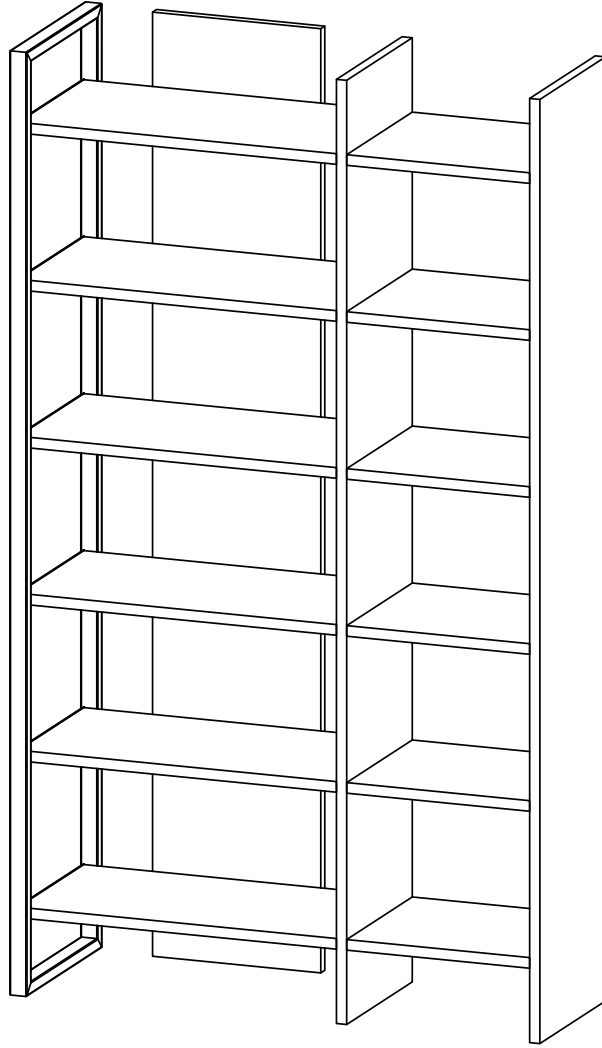
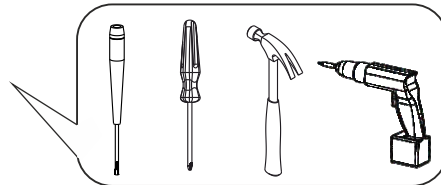
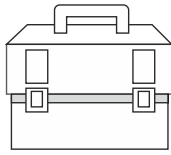
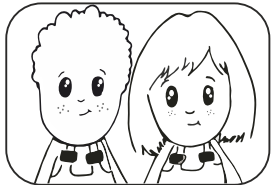


defne kitaplık

furmet



MOYEN-MEDIUM
MITTEL-MEDIO



TR/ Eğer ürününüzle ilgili yardıma ihtiyacınız olursa email: info@furmet.com.tr

UK/ If you need information about your product, email: info@furmet.com.tr

GE/ Wenn Sie Fragen zu Ihrem Produkt, email: info@furmet.com.tr

FR/ Si vous avez des questions sur votre produit, email: info@furmet.com.tr

ES/ Si tiene alguna pregunta acerca de su producto, email: info@furmet.com.tr

PT/ Se você tiver dúvidas sobre o seu produto, email: info@furmet.com.tr

SE/ Om du har frågor om din produkt, email: info@furmet.com.tr

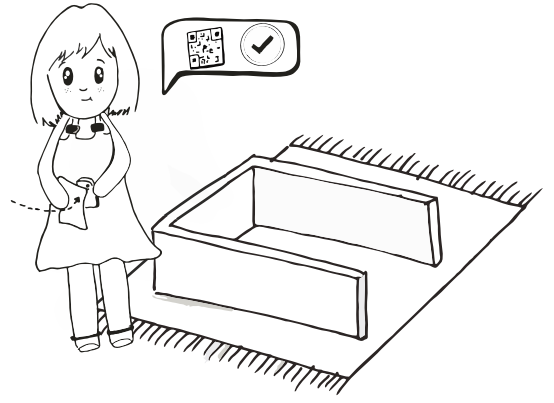
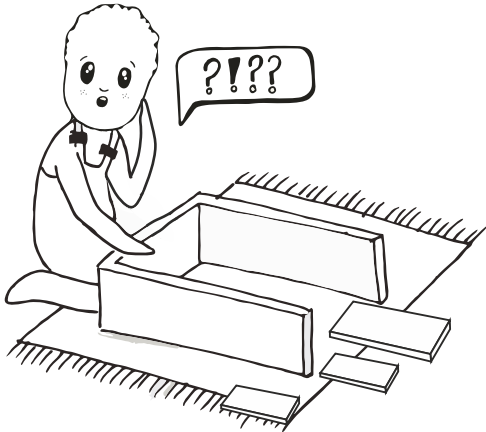
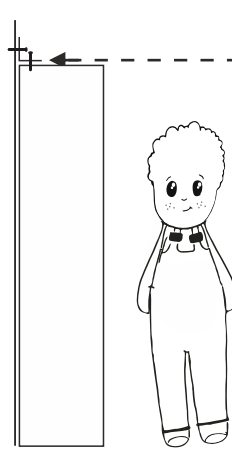
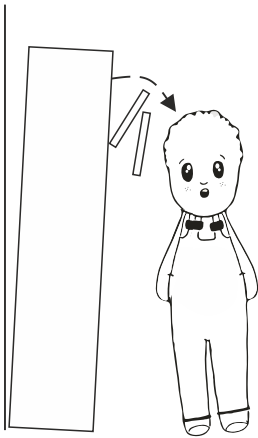
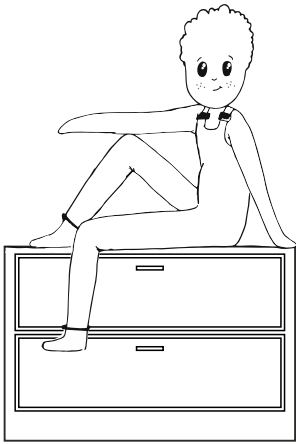
NW/ Hvis du trenger informasjon om produktet, email: info@furmet.com.tr

IT/ Se hai delle domande sul tuo articolo, ecco la mail via nuestro website

PL/ Jeśli mają Państwo pytania dotyczące produktu, email: info@furmet.com.tr

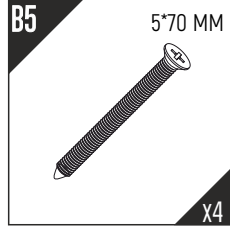
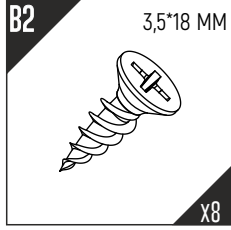
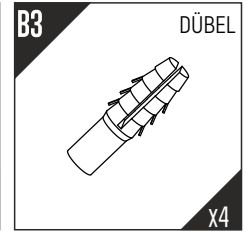
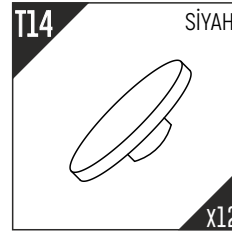
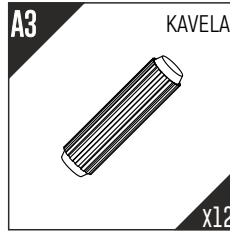
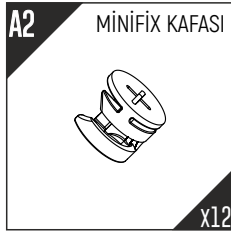
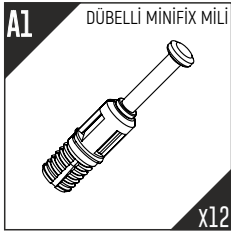
RU/ Если Вам необходима дополнительная информация о товаре, свяжитесь с нами по email: info@furmet.com.tr

hey you!

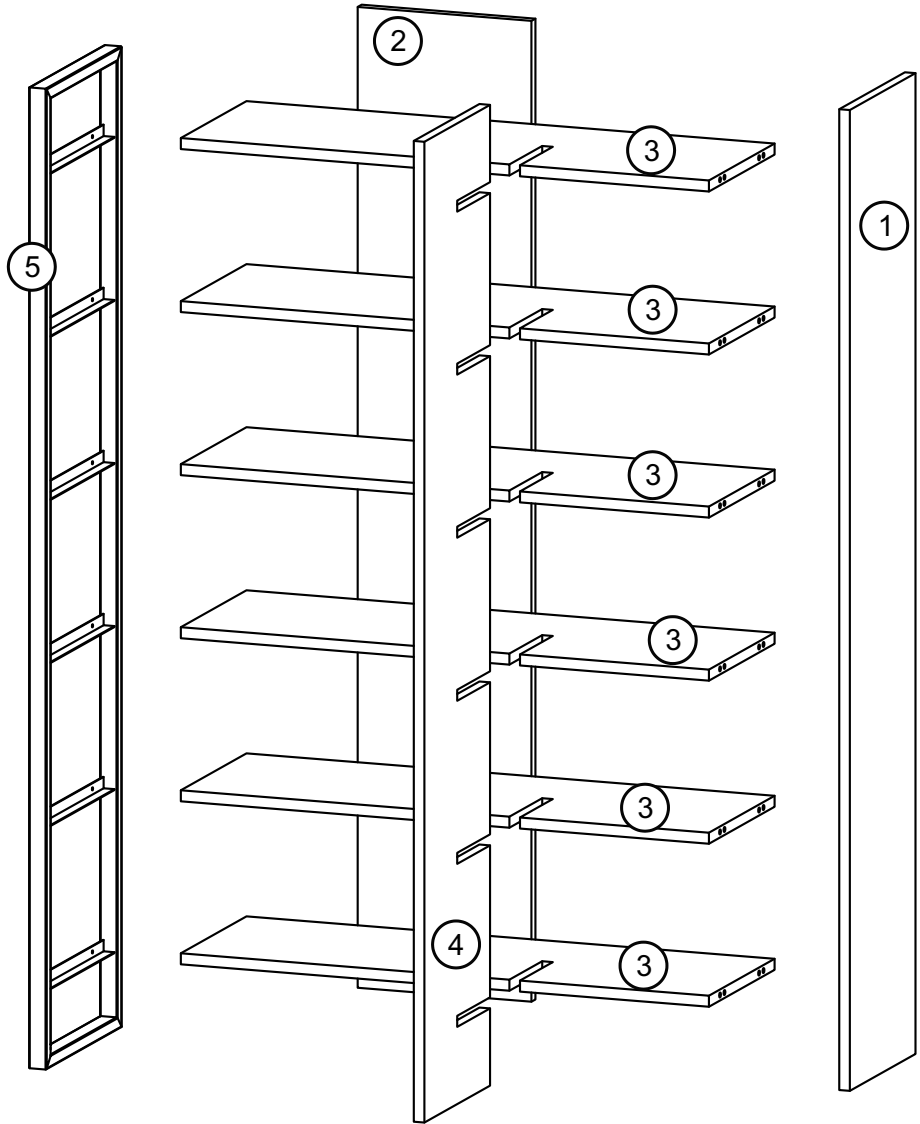


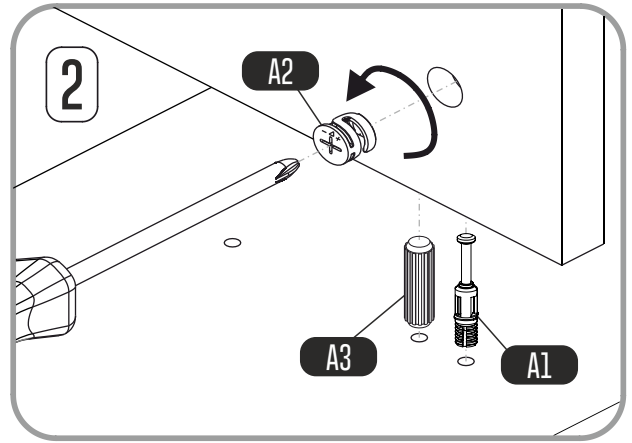
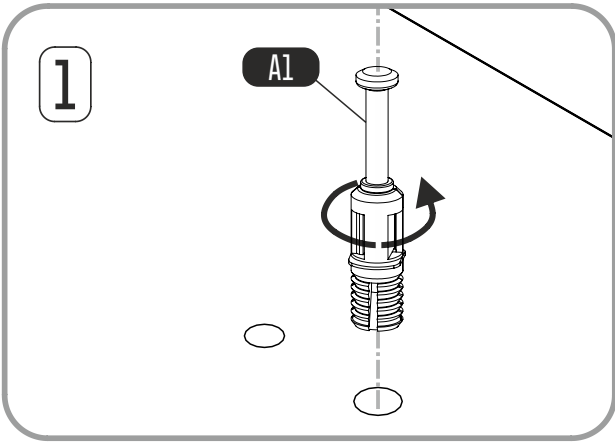
PS: Clean only with a damp cloth.
NOT: Yalnızca nemli bir bezle temizleyiniz.

TOOLBOX

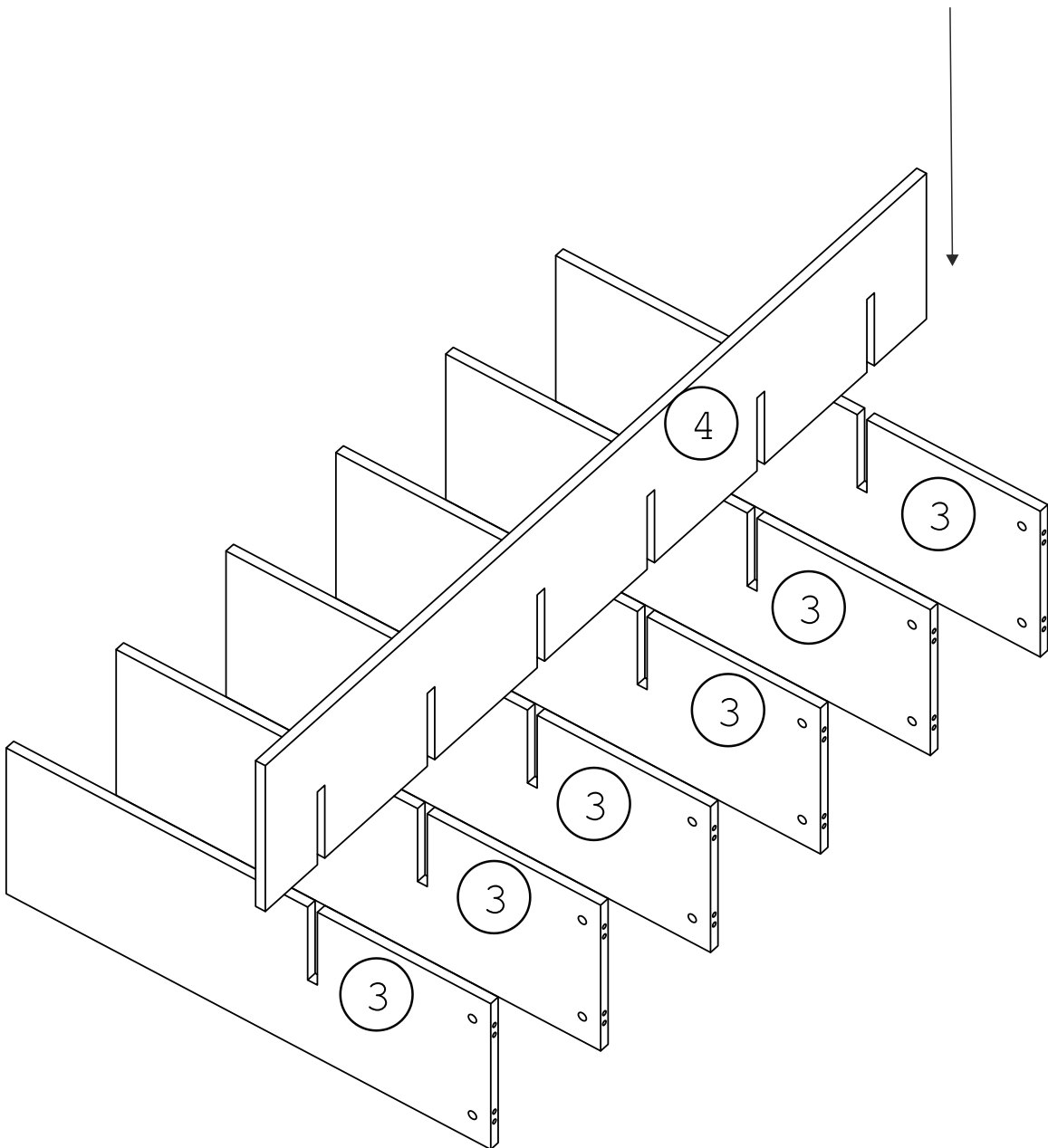


No	Adet
1	1
2	1
3	6
4	1
5	1

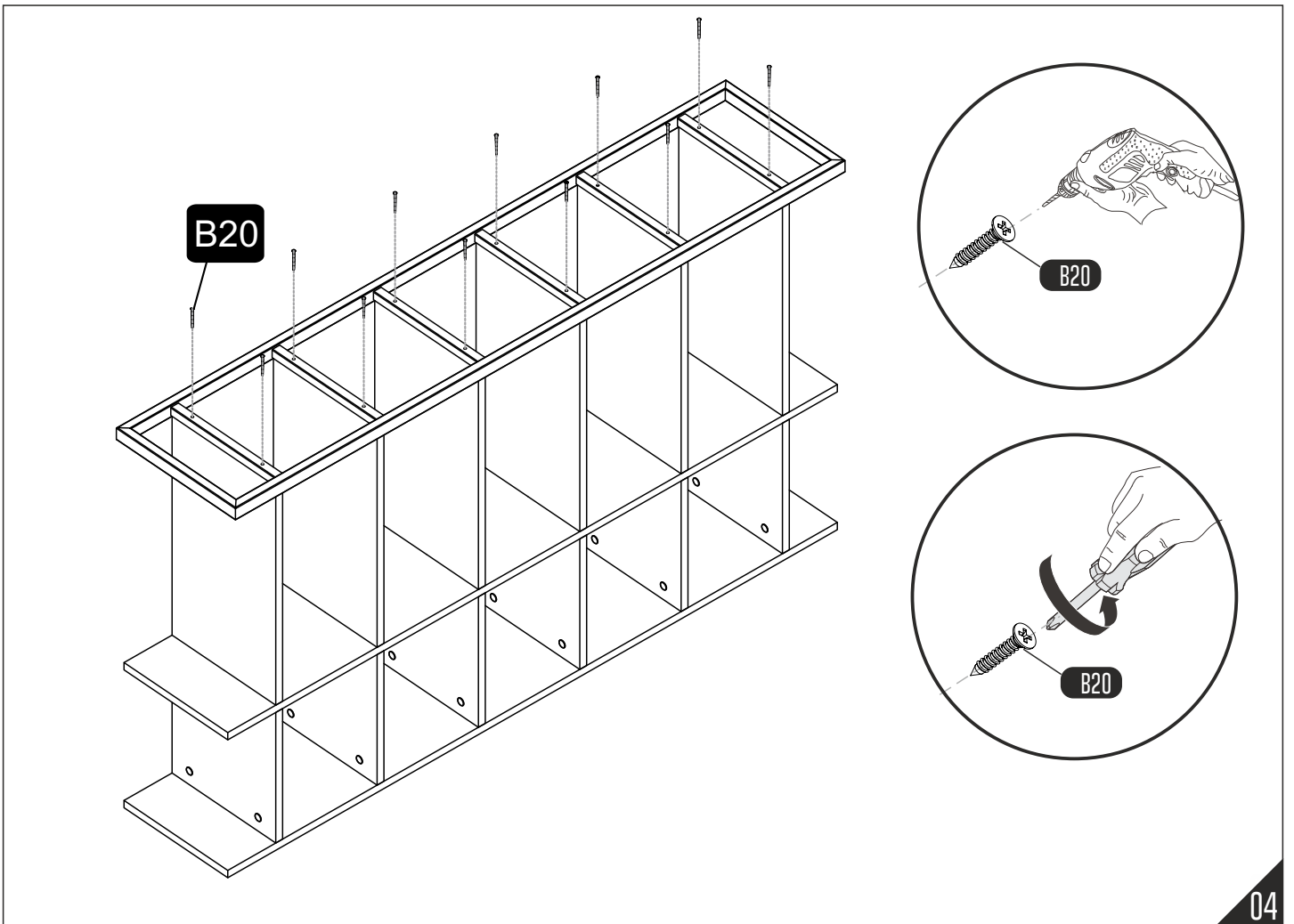
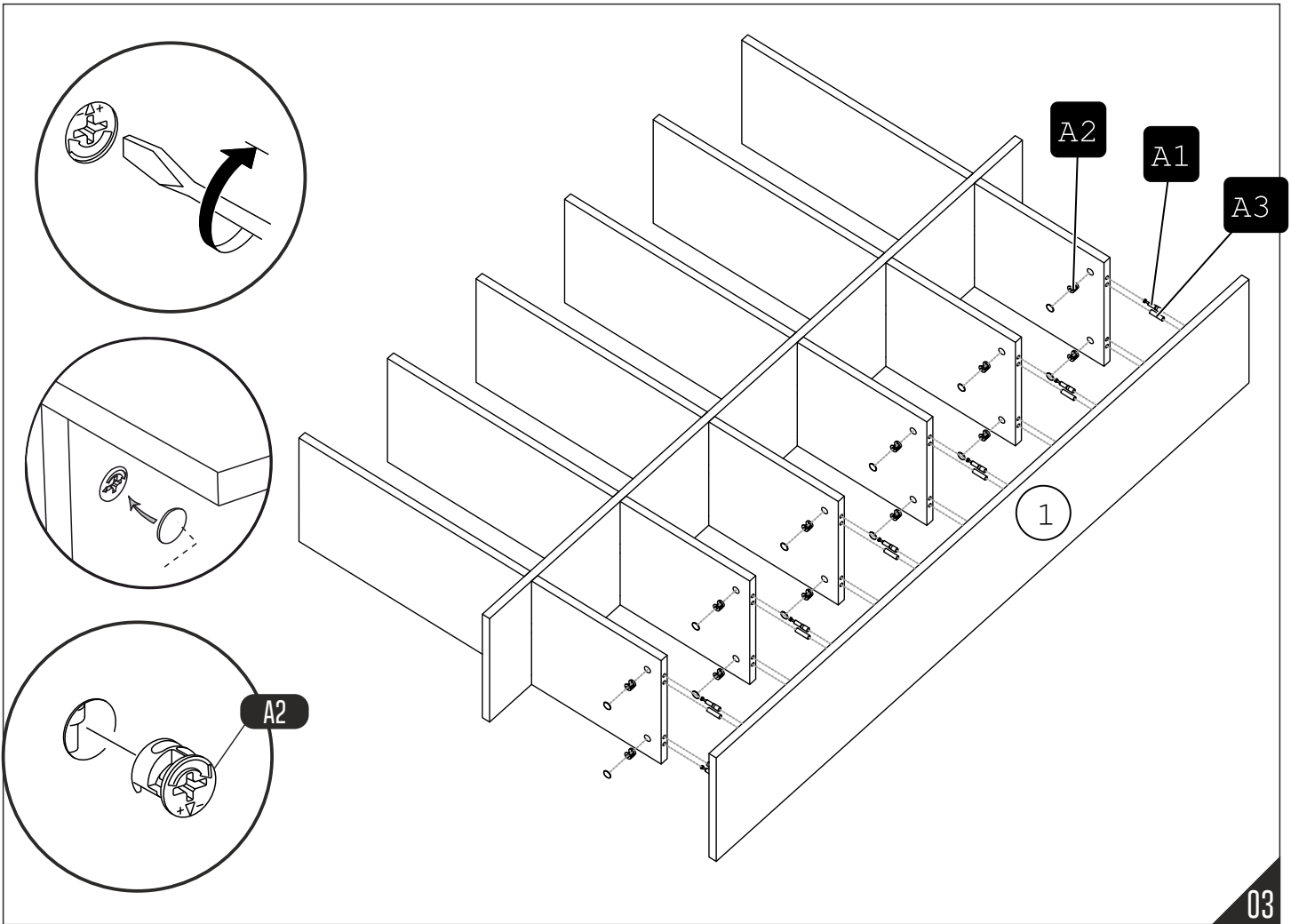


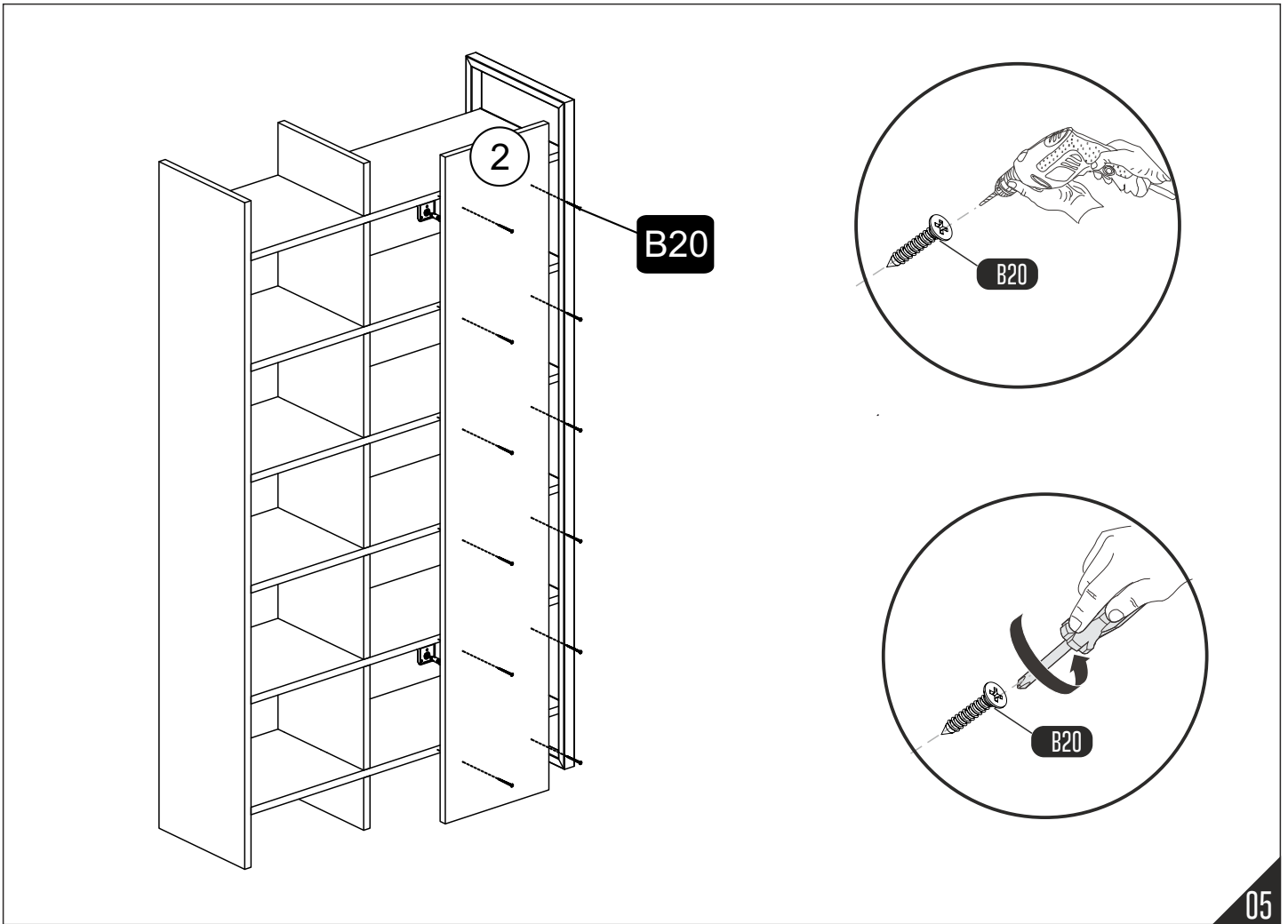


01

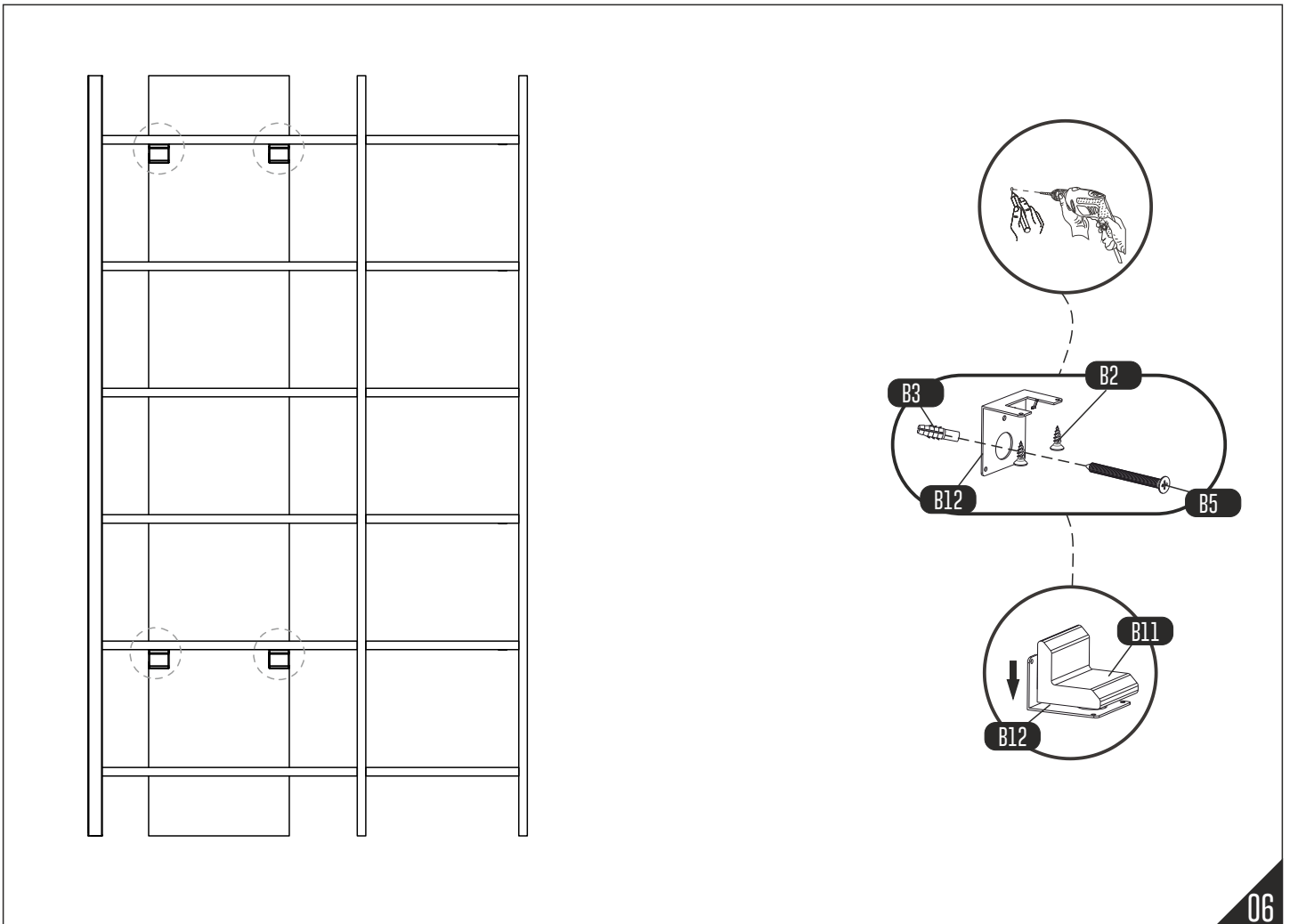


02





05



06

Yüksek mobilyaların devrilmesine neden olan kazaları engellemek için

Sabitlemeyi Unutmayın!

Duvara Sabitleme Kılavuzu

Duvarınızda kullanılan malzeme bu listede yer almıyorsa, ya da sormak istediğiniz sorular var ise bölgenizdeki yetkili bir usta ile görüşmenizi öneririz.

Duvar Malzemesi

Alçıpan veya diğer alçı panellerde ahşap karkas veya metal profil bulunan durumlarda

Sabitleme Aygıtı

Vida doğrudan doğruya ahşap karkasa veya metal profile uygulanır.

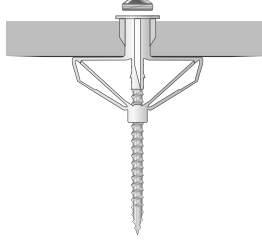


Duvar Malzemesi

Ahşap karkas veya metal profil bulunmayan alçıpanlar

Sabitleme Aygıtı

Dübel veya vida.



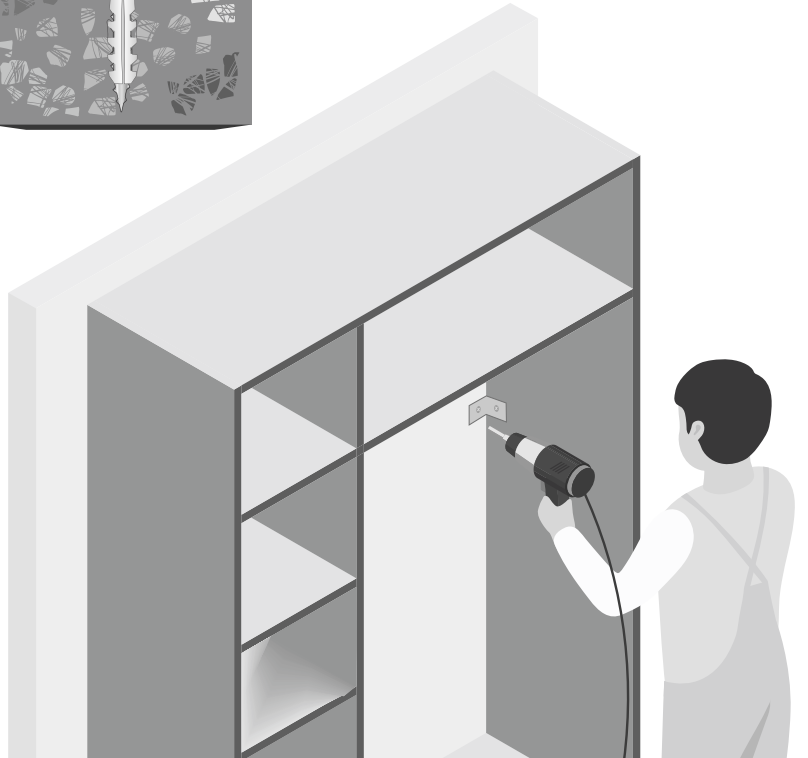
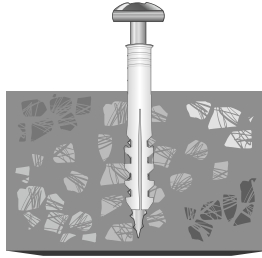
Duvar Malzemesi

Taş Duvar

Sabitleme Aygıtı

Dolu Duvar: Dübel ve vida.

İçi Boş Duvar: Dirsek tarzında



**Hepimiz evimizin güvenli bir yer olmasını isteriz.
Ama evlerimizdeki en ufak bir kaza bile hepimiz
için büyük risk oluşturabilir.**

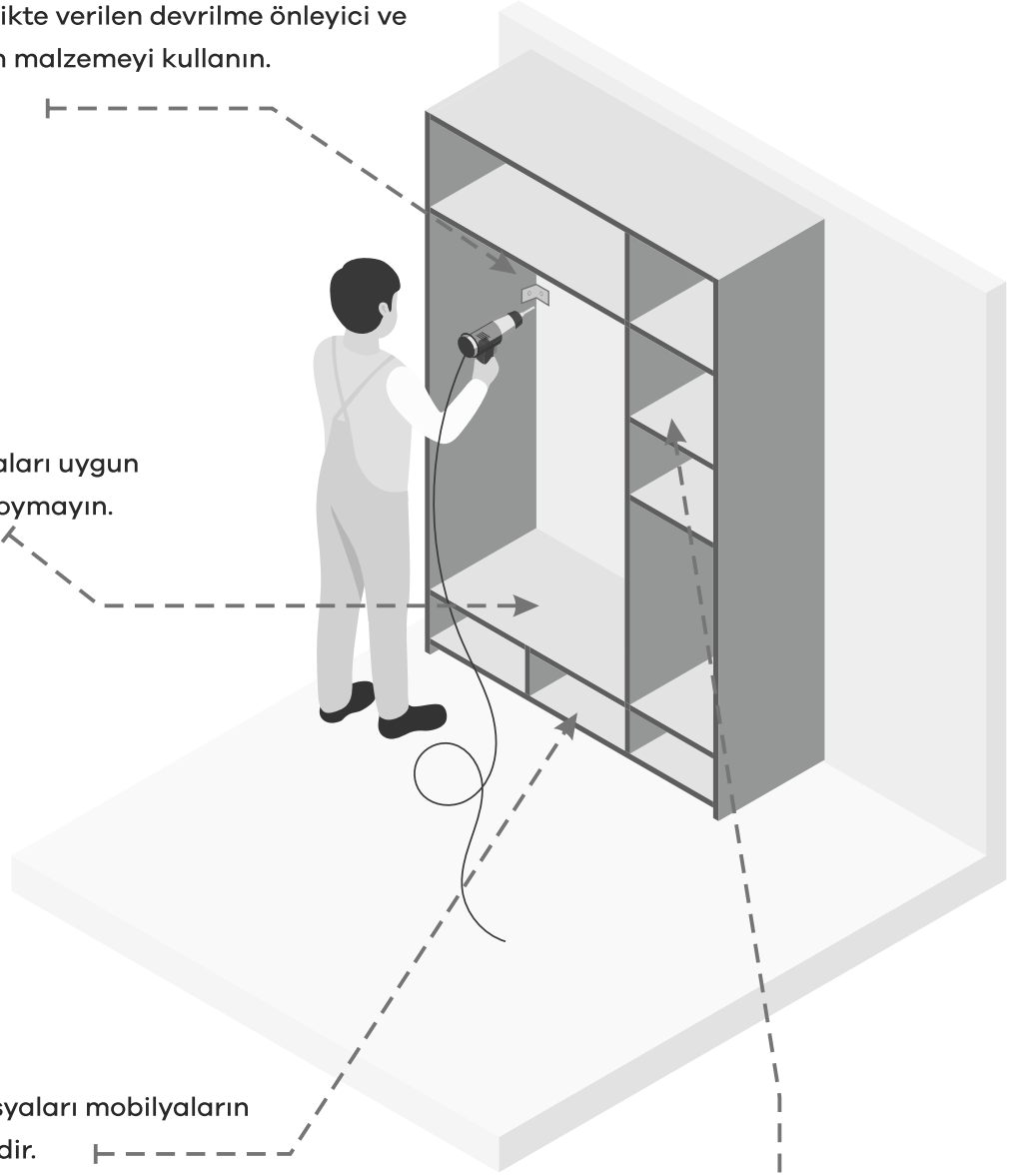
**Bunun için özellikle odalardaki mobilyaların
duvara sabitlenmesi önemli bir konu.**

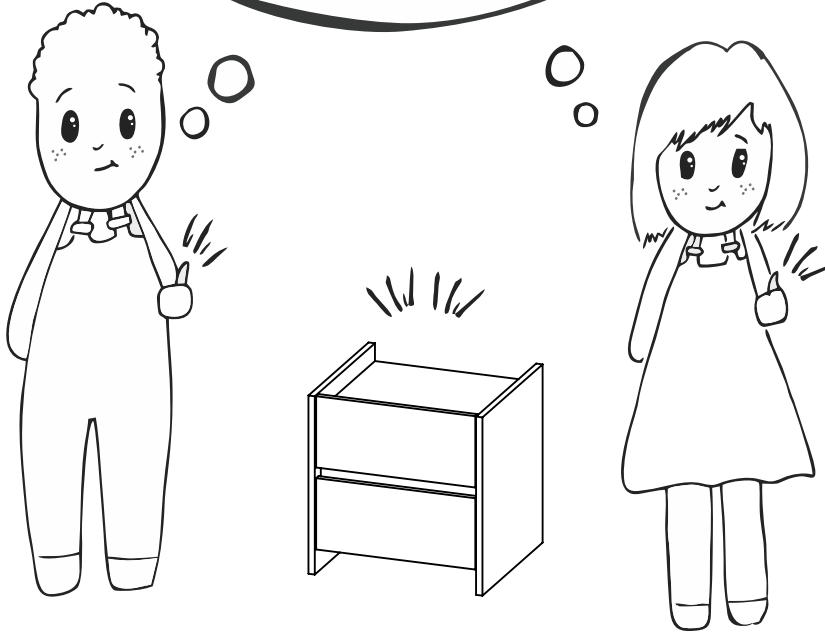
Sabitleyin! Ürünle birlikte verilen devrilme önleyici ve duvar türünüze uygun malzemeyi kullanın.
(Dübel, Vida vb.)

Televizyon ya da daha ağır eşyaları uygun olmayan mobilyaların üstüne koymayın.

Devrilmeleri önlemek için ağır eşyaları mobilyaların alt çekmecelerine yerleştirilmelidir.

Çocukların çekmecelere, kapılara veya raflara tırmanmasına ya da bunlardan tutunarak sallanmasına izin verilmemelidir.





Have you seen our other products ?

www.furmet.com.tr

