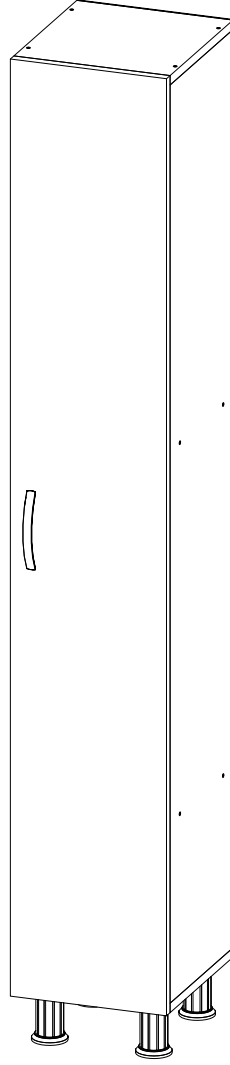
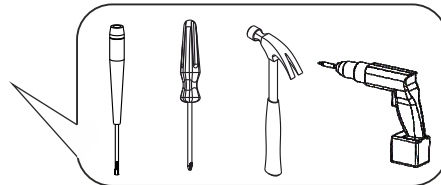
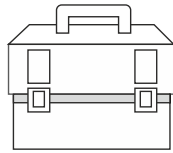
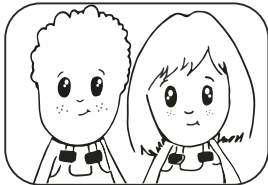


# eco room dolap

furmet



MOYEN-MEDIUM  
MITTEL-MEDIO



**TR/** Eğer ürününüzle ilgili yardıma ihtiyacınız olursa email: [info@furmet.com.tr](mailto:info@furmet.com.tr)

**UK/** If you need information about your product, email: [info@furmet.com.tr](mailto:info@furmet.com.tr)

**GE/** Wenn Sie Fragen zu Ihrem Produkt, email: [info@furmet.com.tr](mailto:info@furmet.com.tr)

**FR/** Si vous avez des questions sur votre produit, email: [info@furmet.com.tr](mailto:info@furmet.com.tr)

**ES/** Si tiene alguna pregunta acerca de su producto, email: [info@furmet.com.tr](mailto:info@furmet.com.tr)

**PT/** Se você tiver dúvidas sobre o seu produto, email: [info@furmet.com.tr](mailto:info@furmet.com.tr)

**SE/** Om du har frågor om din produkt, email: [info@furmet.com.tr](mailto:info@furmet.com.tr)

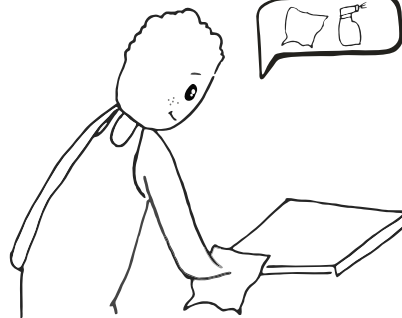
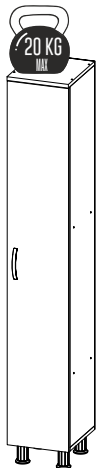
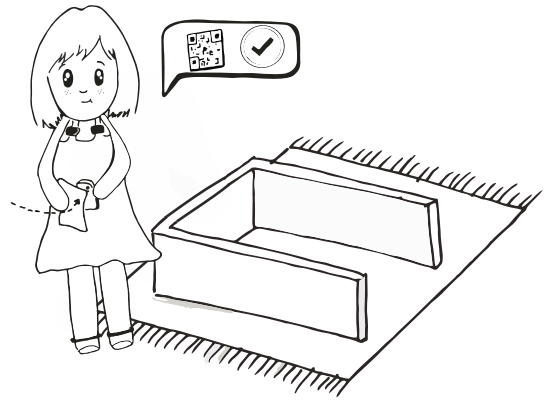
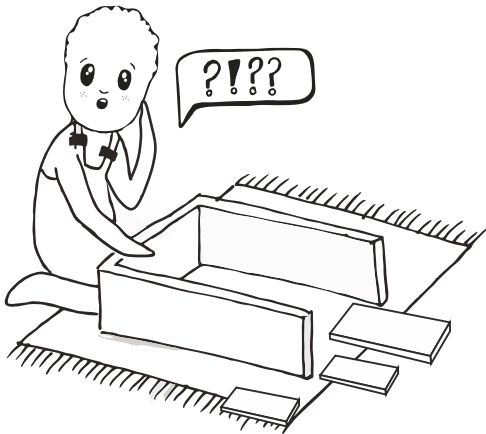
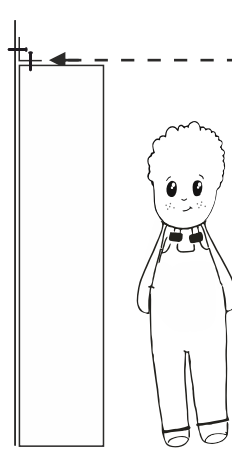
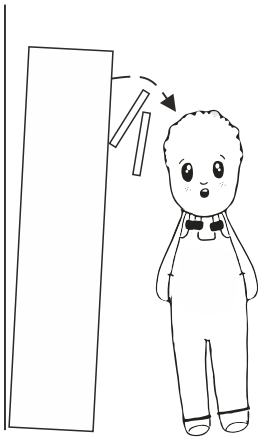
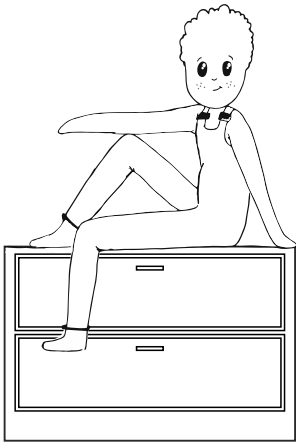
**NW/** Hvis du trenger informasjon om produktet, email: [info@furmet.com.tr](mailto:info@furmet.com.tr)

**IT/** Se hai delle domande sul tuo articolo, ecco la mail via nuestro website

**PL/** Jeśli mają Państwo pytania dotyczące produktu, email: [info@furmet.com.tr](mailto:info@furmet.com.tr)

**RU/** Если Вам необходима дополнительная информация о товаре, свяжитесь с нами по email: [info@furmet.com.tr](mailto:info@furmet.com.tr)

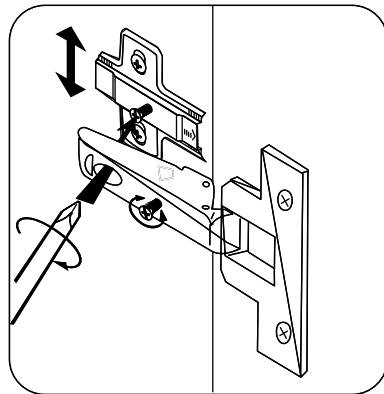
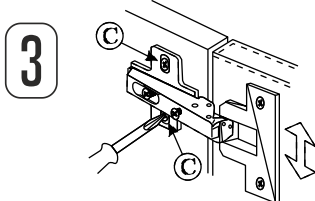
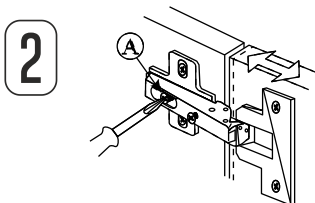
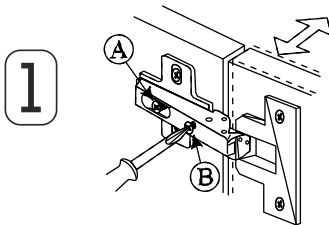
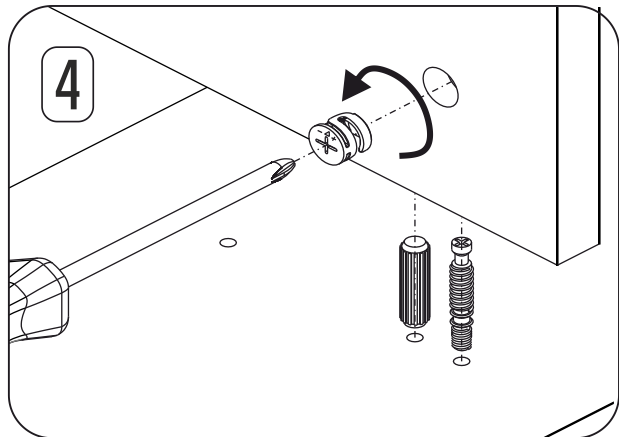
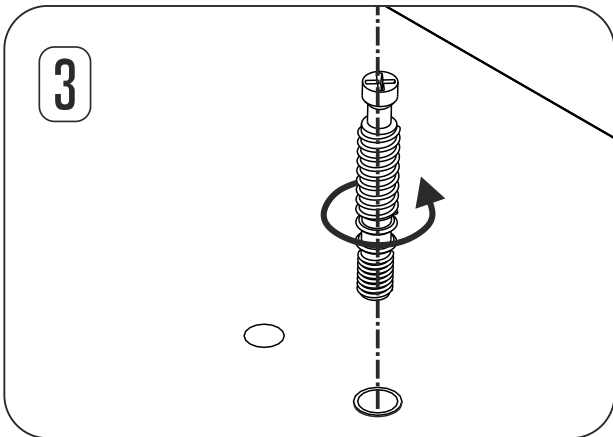
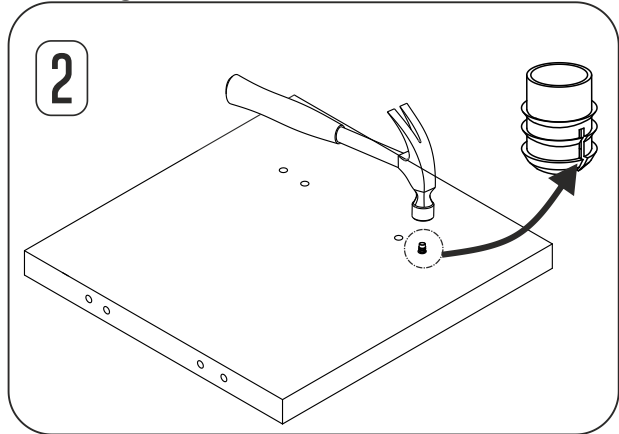
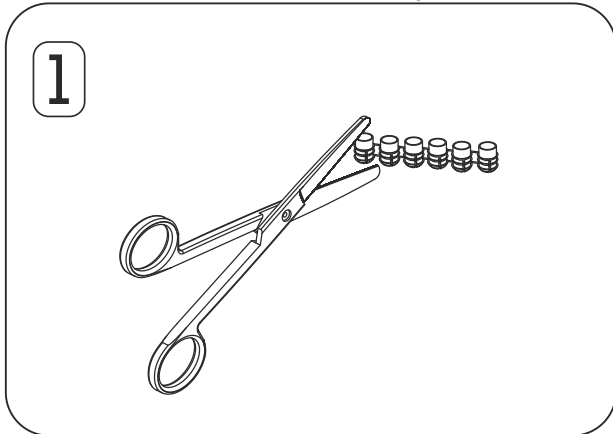
# hey you!



PS: Clean only with a damp cloth.  
NOT: Yalnızca nemli bir bezle temizleyiniz.

# caution!

Minifix is the main connection material used in products. Before starting assembly, please check the drawings below.

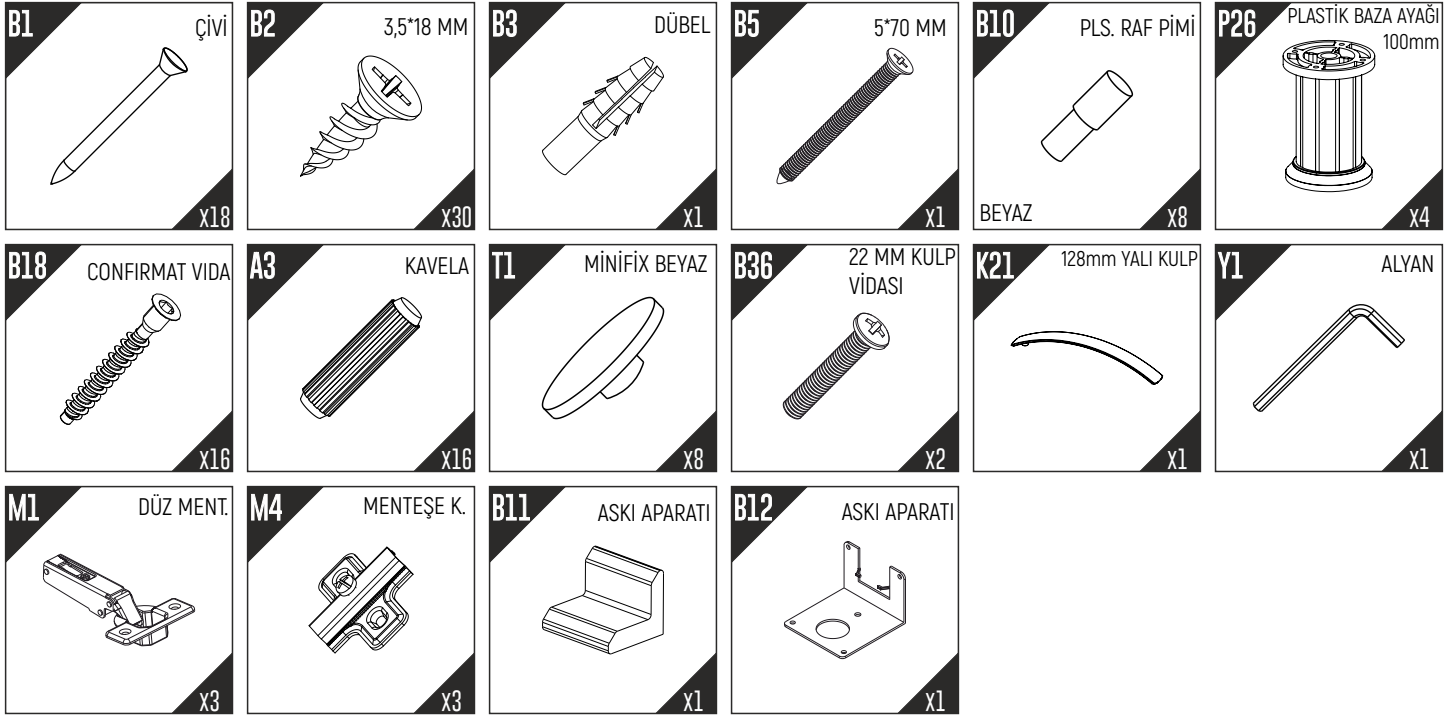


1) Side adjustment: Loosen fixing screw 'A', adjust gap with screw 'B' and retighten screw 'A'.

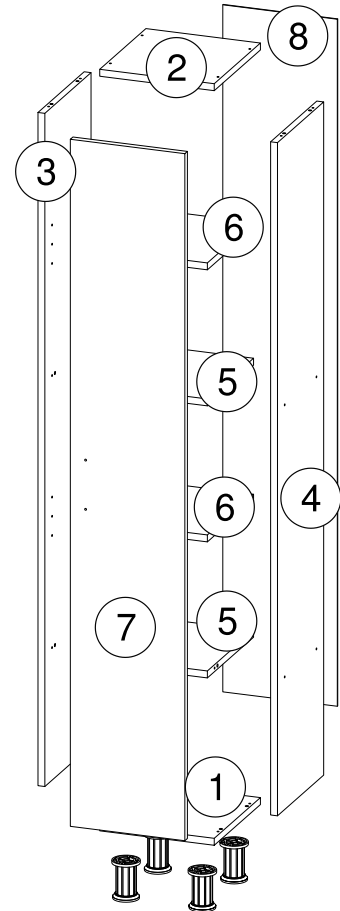
2) Depth adjustment: Loosen fixing 'A', push hinge arm forwards or backwards, retighten screw 'A', fix screw 'B' with a 1/4- turn in clock-wise direction.

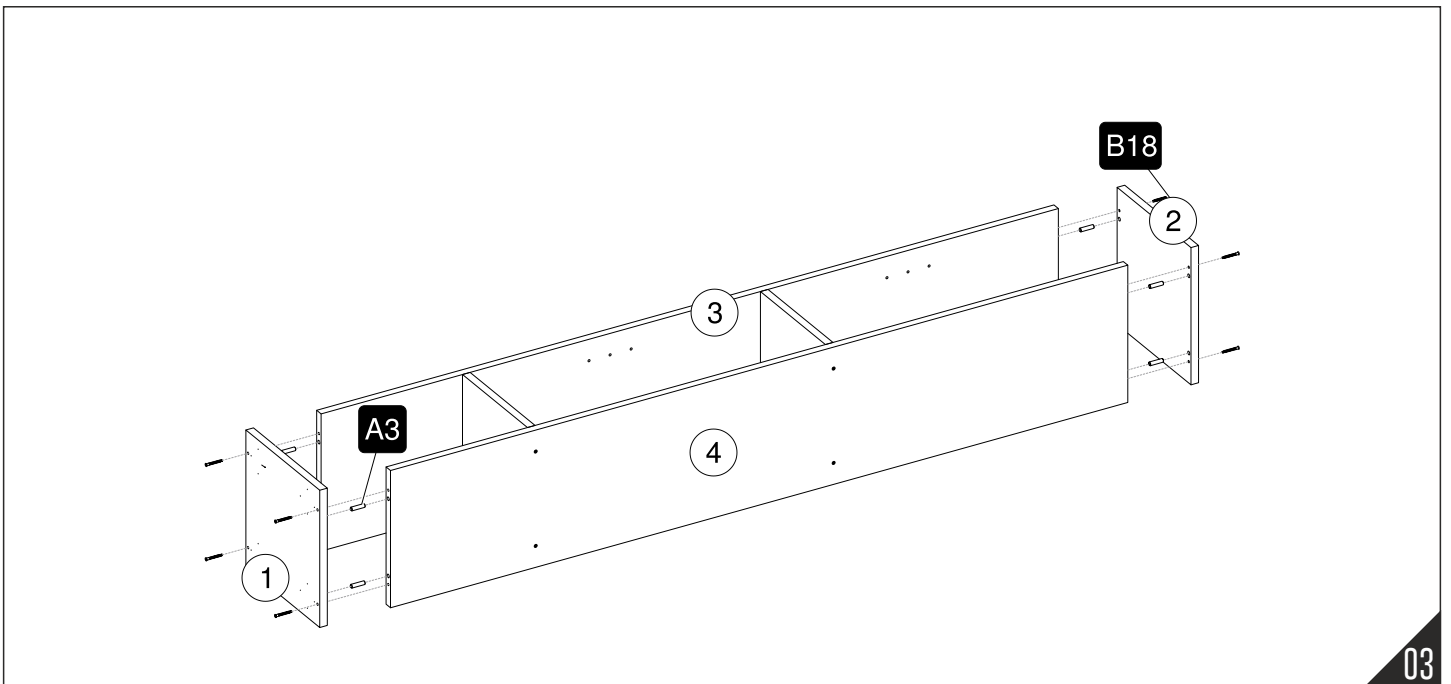
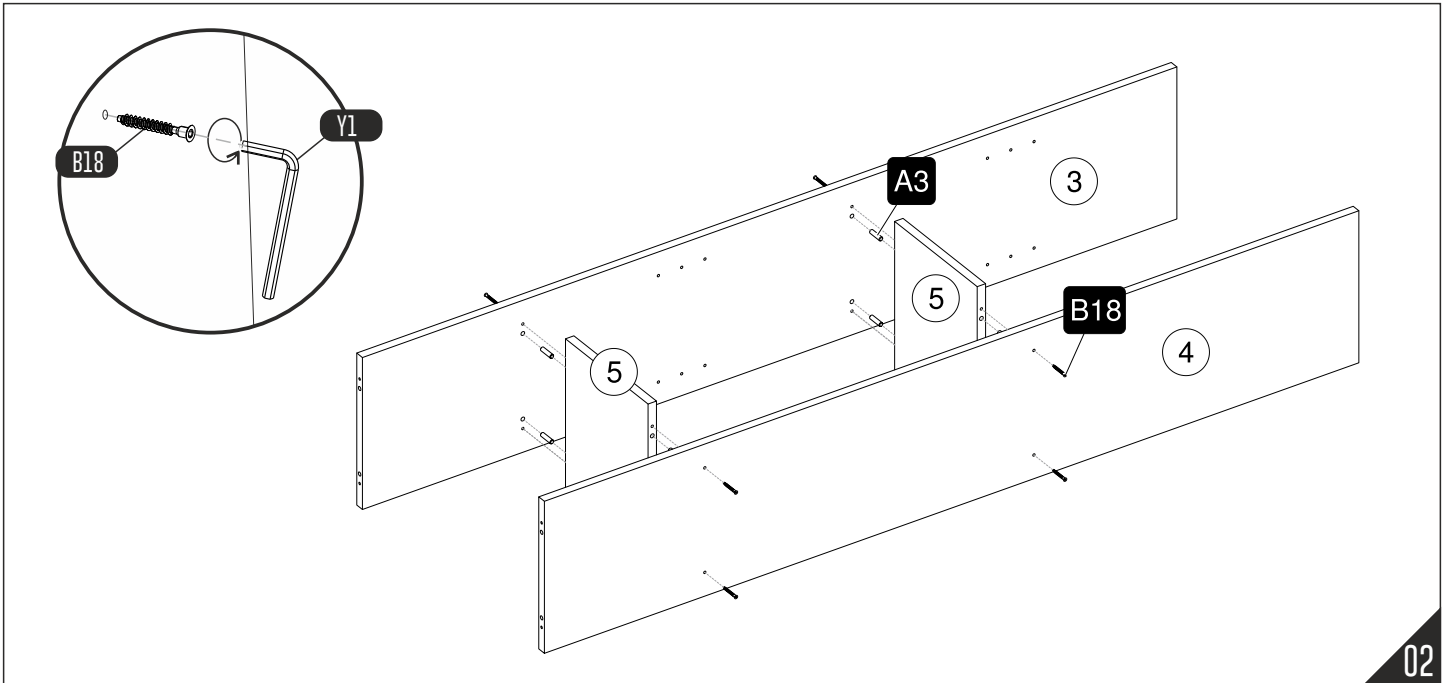
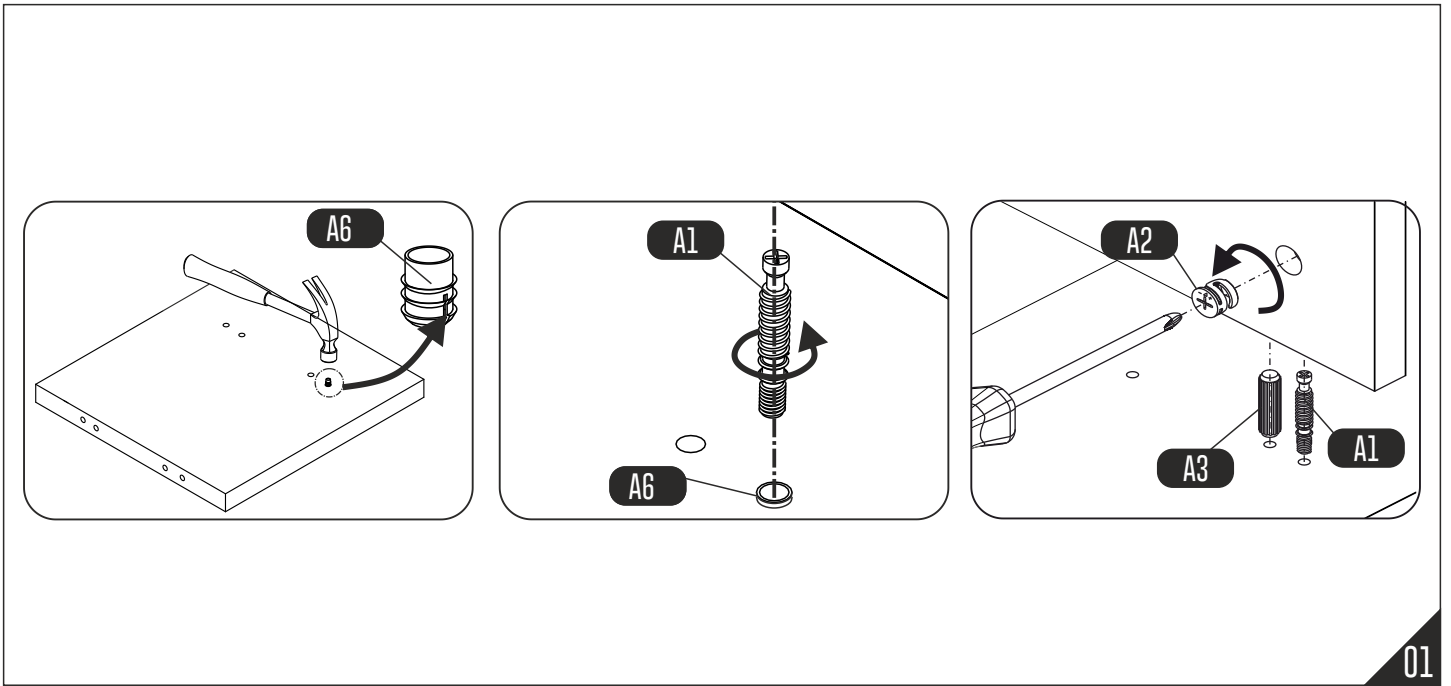
3) Height adjustment: Loosen screw 'C', adjust height, retighten screw 'C'.

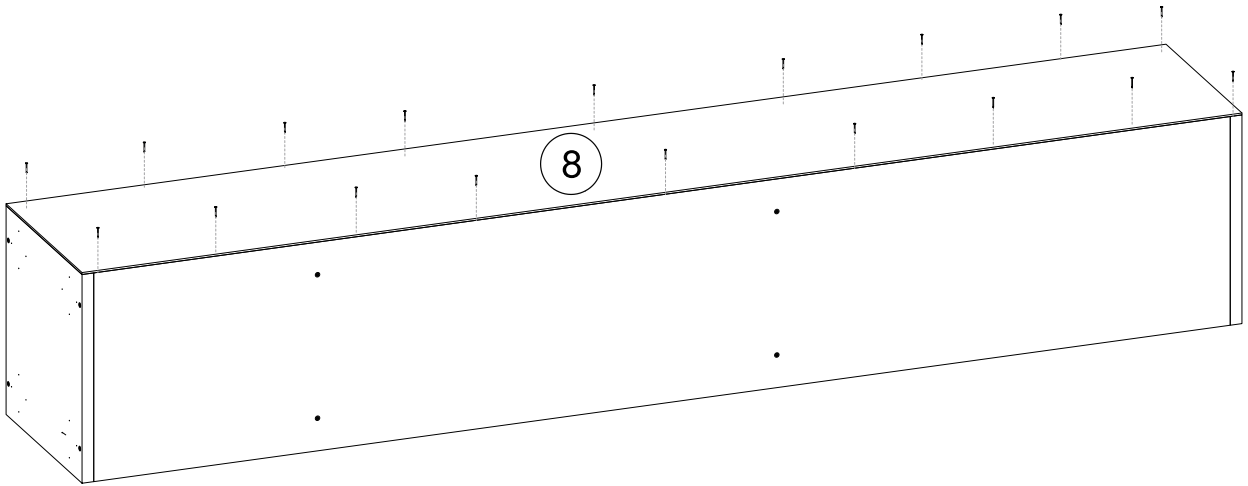
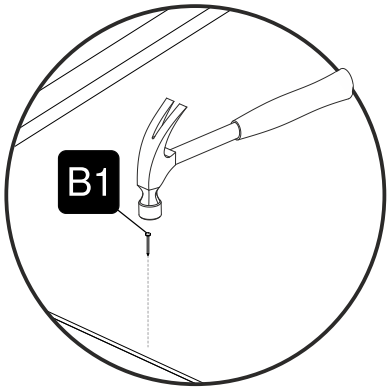
# TOOLBOX



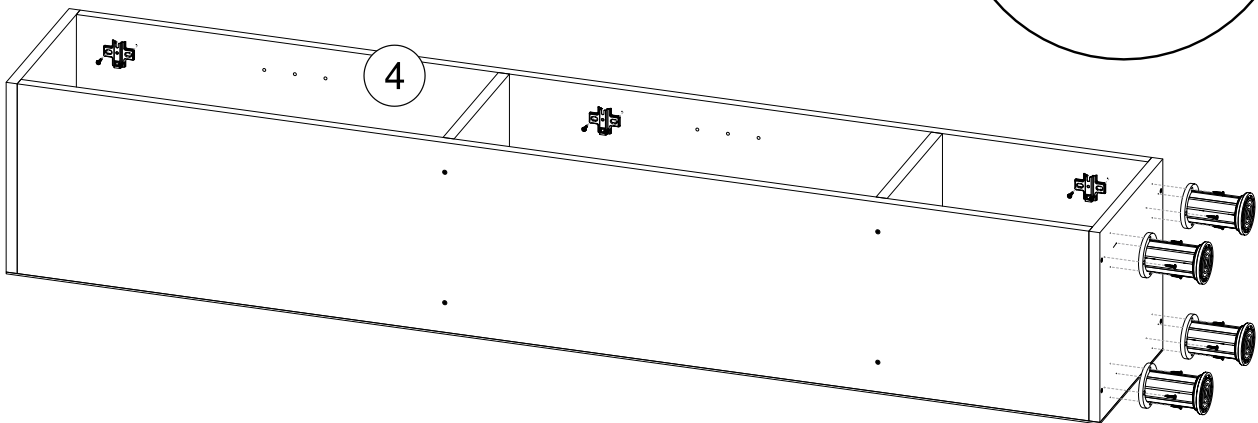
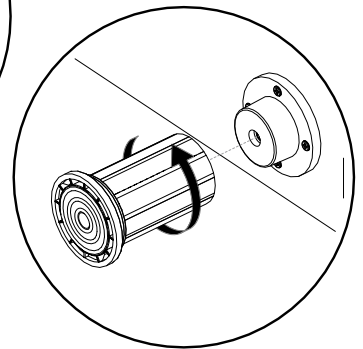
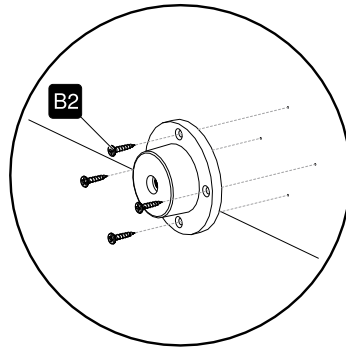
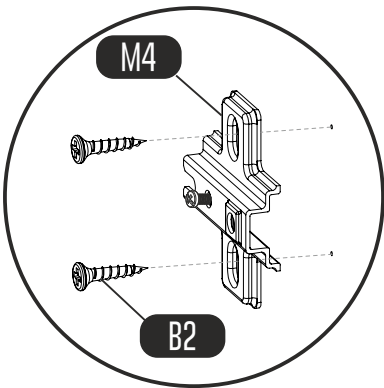
No	Adet
1	1
2	1
3	1
4	1
5	2
6	2
7	1
8	1



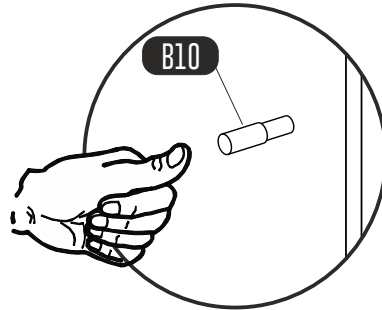
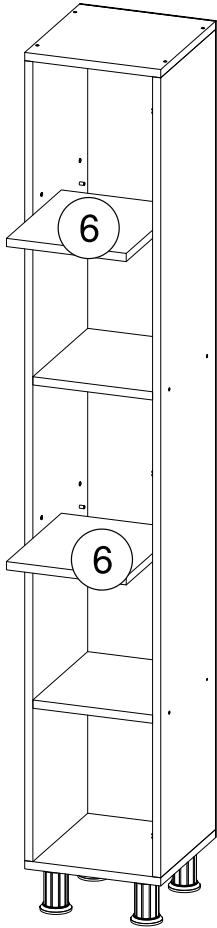




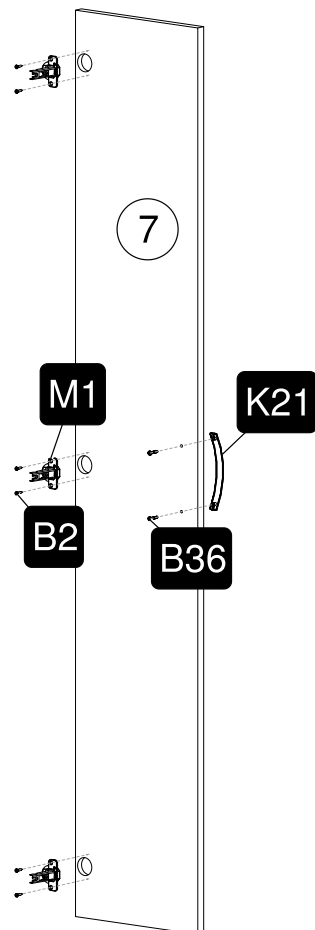
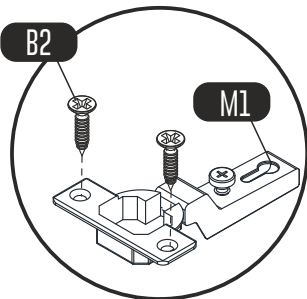
04



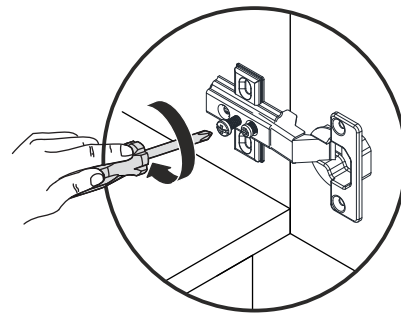
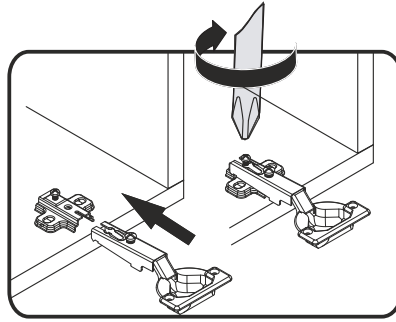
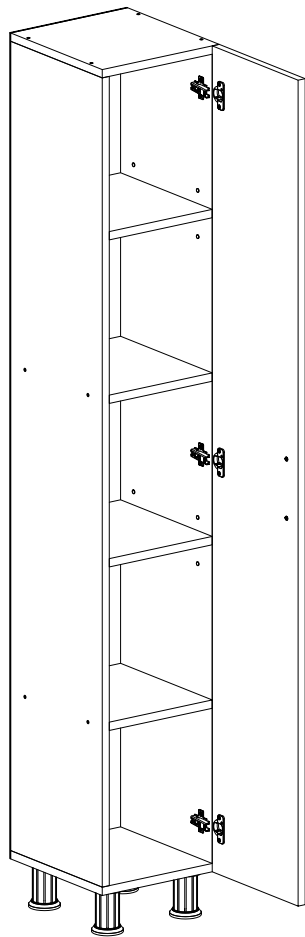
05



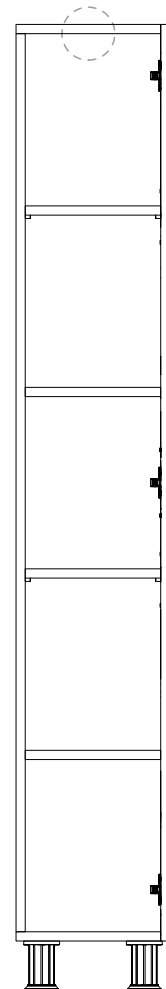
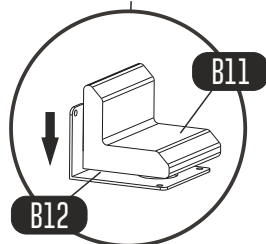
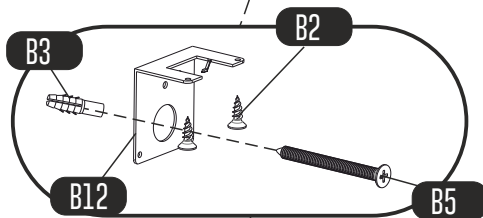
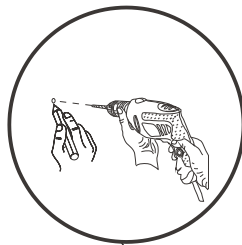
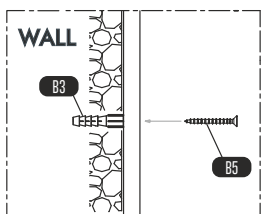
06



07



08



09



Yüksek mobilyaların devrilmesine neden olan kazaları engellemek için

# Sabitlemeyi Unutmayın!

## Duvara Sabitleme Kılavuzu

Duvarınızda kullanılan malzeme bu listede yer almıyorsa, ya da sormak istediğiniz sorular var ise bölgenizdeki yetkili bir usta ile görüşmenizi öneririz.

### Duvar Malzemesi

Alçıpan veya diğer alçı panellerde ahşap karkas veya metal profil bulunan durumlarda

### Sabitleme Aygıtı

Vida doğrudan doğruya ahşap karkasa veya metal profile uygulanır.

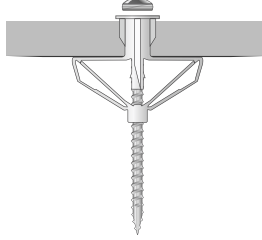


### Duvar Malzemesi

Ahşap karkas veya metal profil bulunmayan alçıpanlar

### Sabitleme Aygıtı

Dübel veya vida.



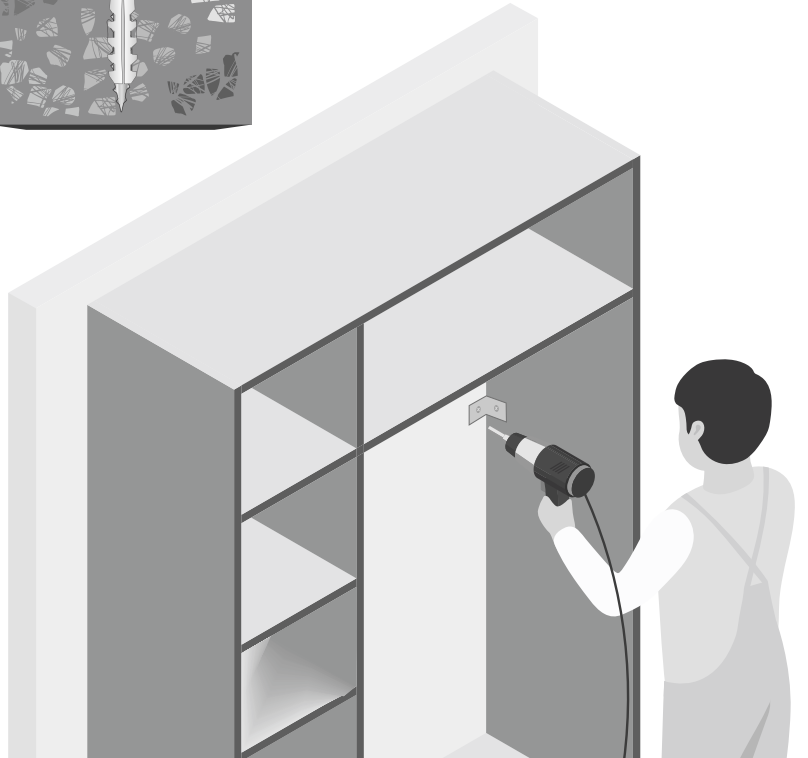
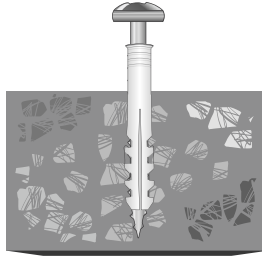
### Duvar Malzemesi

Taş Duvar

### Sabitleme Aygıtı

Dolu Duvar: Dübel ve vida.

İçi Boş Duvar: Dirsek tarzında



**Hepimiz evimizin güvenli bir yer olmasını isteriz.  
Ama evlerimizdeki en ufak bir kaza bile hepimiz  
için büyük risk oluşturabilir.**

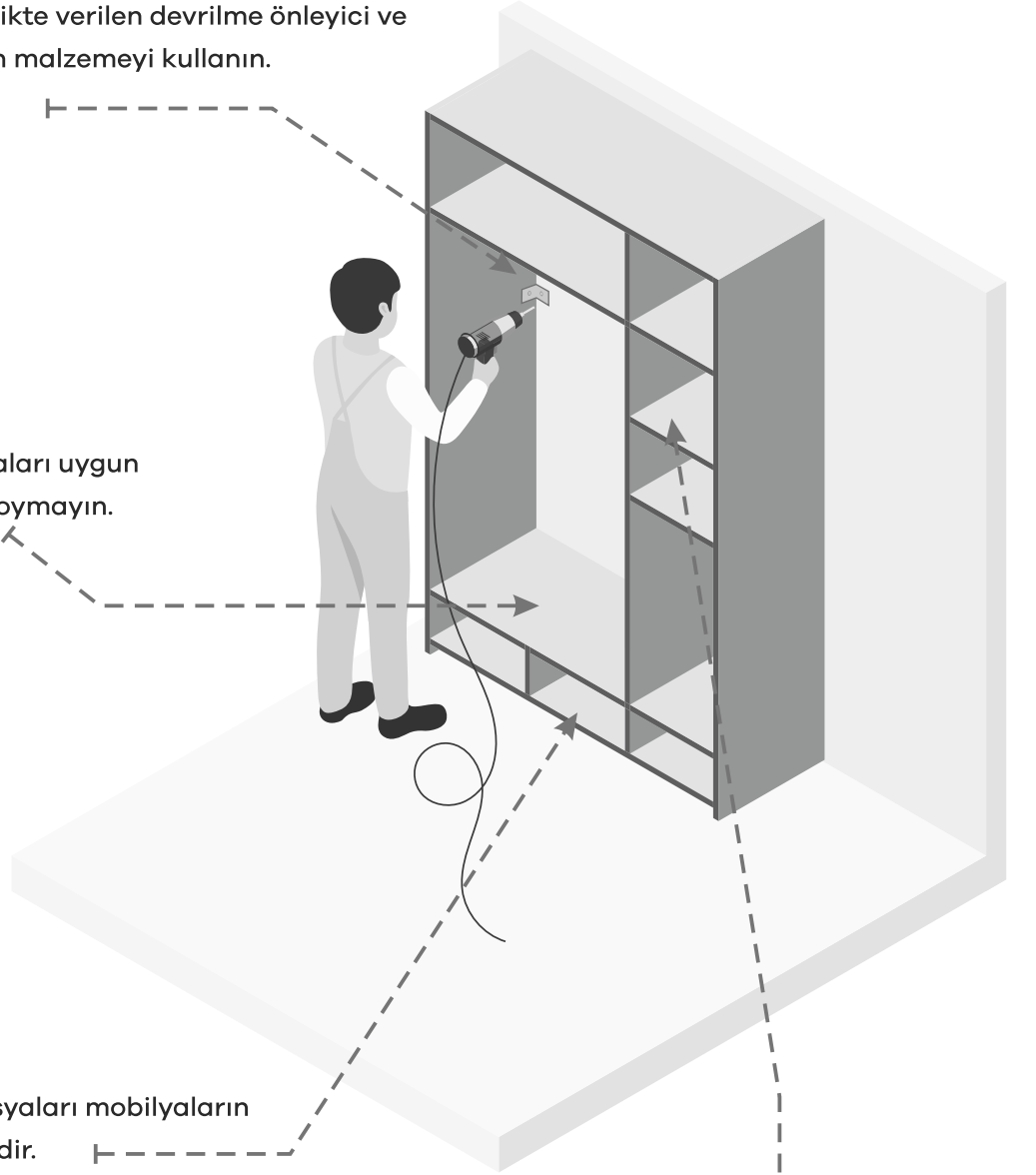
**Bunun için özellikle odalardaki mobilyaların  
duvara sabitlenmesi önemli bir konu.**

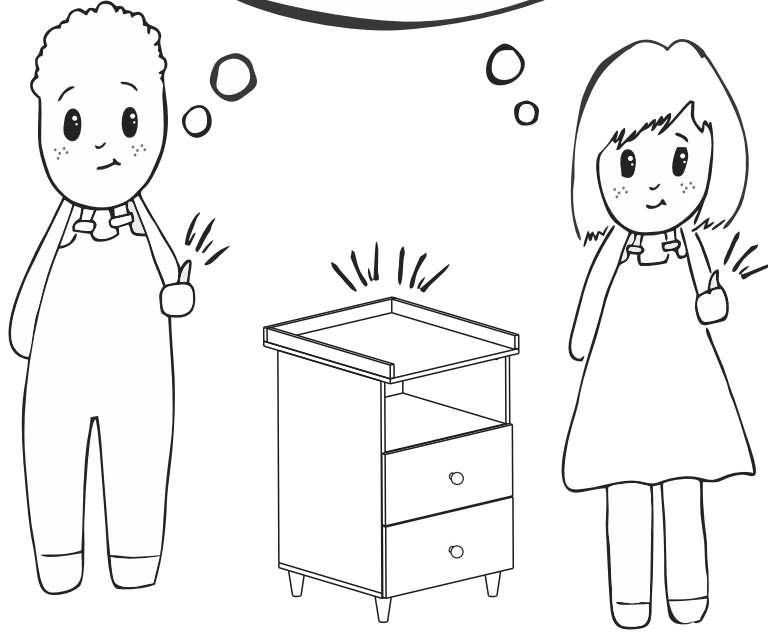
Sabitleyin! Ürünle birlikte verilen devrilme önleyici ve duvar türünüze uygun malzemeyi kullanın.  
(Dübel, Vida vb.)

Televizyon ya da daha ağır eşyaları uygun olmayan mobilyaların üstüne koymayın.

Devrilmeleri önlemek için ağır eşyaları mobilyaların alt çekmecelerine yerleştirilmelidir.

Çocukların çekmecelere, kapılara veya raflara tırmanmasına ya da bunlardan tutunarak sallanmasına izin verilmemelidir.





Have you seen our other products ?

[www.furmet.com.tr](http://www.furmet.com.tr)

