

ARKA SAYFAYA BAKINIZ →

AKSESUAR LİSTESİ

Minifix Çektirme	Minifix Mili	Kavela	40 cm.'lik Ray	Kulp	Kulp Vidası	Alyan Başlı Vida	H Çita	Alyan	Çivi
									
A01 24 Ad.	A02 24 Ad.	A03 12 Ad.	A04 4 Takım	A05 4 Ad.	A06 4 Ad.	A07 8 Ad.	A08 1 Ad.	A09 1 Ad.	A10 56 Ad.
LÜTFEN !!! ÜRÜNÜN GÖVDESİNİ YATIK HALDE VE 2 KİŞİ KURUNUZ.		BU MODÜLÜN KURULUMU İÇİN GEREKLİ ARAÇLAR.				3,5x18 Vida	Arkalık sabitleyici	Plastik Çivili Ayak	Minifix Tapa
									
						A11 28 Ad.	A12 10 Ad.	A13 6 Ad.	A14 24 Ad.

Sayın Müşterimiz,

Satınalmış olduğunuz bu ürün sizlere ulaşmadan önce tarafımızdan tüm testlere ve kontrollere tabi tutulmuştur.

Bu durumda bile taşıma sırasında bazı parçaların zarar görmesi mümkündür. Böyle bir durum ile karşılaşırsanız ürünün tamamını geri göndermeyiniz. Sadece zarar gören parçayı isteyiniz. Gerekli parçayı isterken ise servis kartına bakarak tam olarak parçayı tanımlayınız.

Eksik olan parça en hızlı şekilde tarafınıza gönderilecektir.

Montaja başlamadan önce kutulardan çıkan tüm parça ve aksesuarları listelere göre kontrol ediniz.

Parça ve aksesuarların tam ve sağlam olduğunu tespit ettikten sonra montaja başlayınız.

Montaja başlamadan önce her parçayı nemli bir bez ile temizleyiniz.

Eğer birden fazla ürün aldıysanız herhangi bir karışıklığa sebep vermemek için tek bir ürün montajını yaptıktan sonra diğer ürüne geçin.

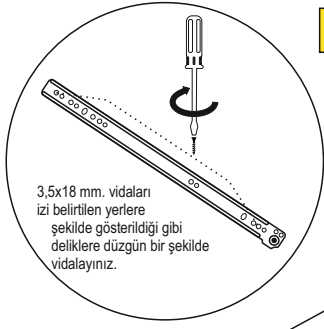
Ürünleri hiç bir zaman sürterek taşımayınız. Ürünü kaldırarak ve sökerek en az iki kişi ile taşıyınız.

Uzun mesafeli taşımalarda ürünü mutlaka paket ile taşıyınız.

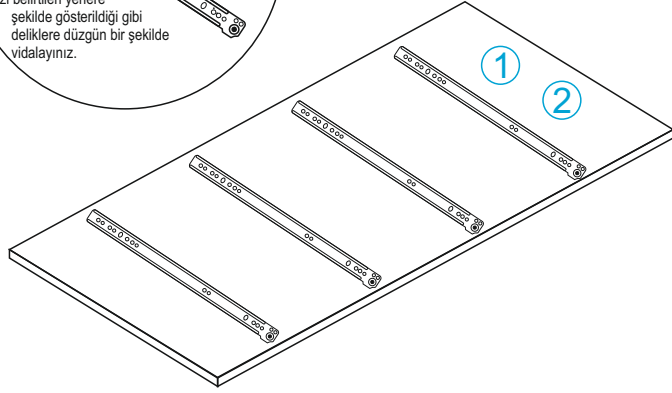
Almış olduğunuz mobilyalarınızın yüzeylerinin temizlenmesi çok kolaydır. Nemli ve sabunlu bir bez ile veya diğer ev temizleyicileriyle silmek yeterlidir. Mobilyalar aşırı sıcak, soğuk ve nemden etkilendiklerinden, mobilyanızı bu faktörlere direkt olarak temas ettirmeyiniz.

Mobilyanızı amacı dışında kullanmayınız.

1. İşlem



3,5x18 mm. vidaları
izi belirtilen yerlere
şekilde gösterildiği gibi
deliklere düzgün bir şekilde
vidalayınız.



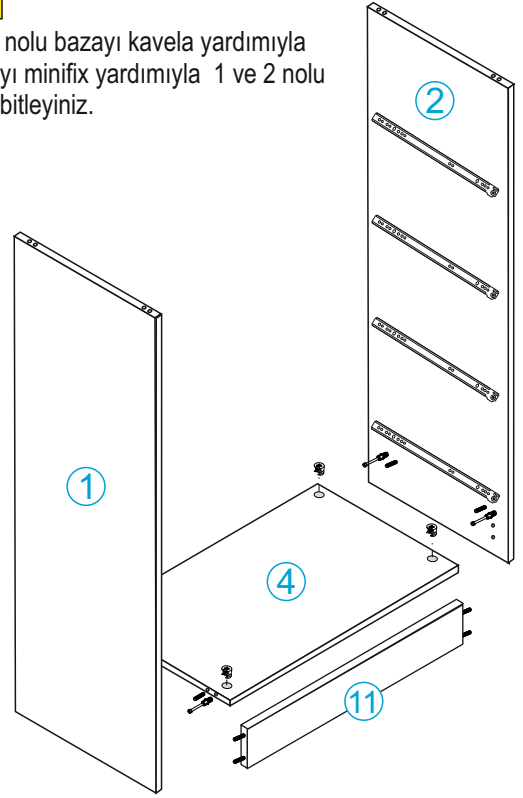
1 numaraya takılacak
rayın görünüşü.

2 numaraya takılacak
rayın görünüşü.



2. İşlem

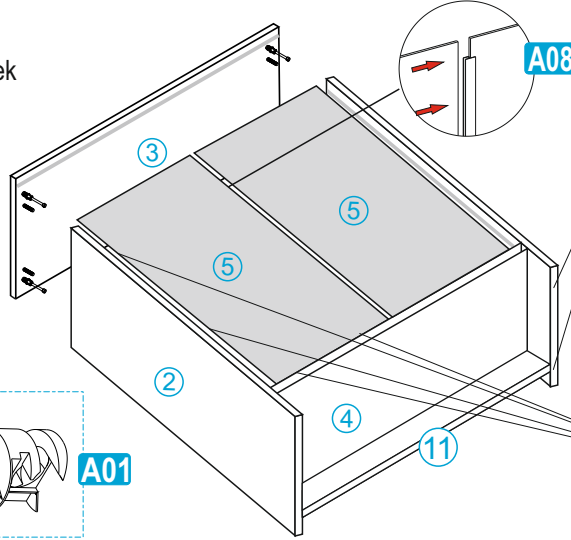
Öncelikle 11 nolu bazayı kavala yardımıyla
4 nolu parçayı minifix yardımıyla 1 ve 2 nolu
parçalara sabitleyiniz.



3. İşlem

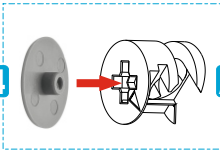
Arkalıkları H çita yardımıyla birleştirerek
kanallara geçiriniz.

3 nolu parçayı minifix yardımıyla
1 ve 2 nolu parçaya sabitleyiniz.



Minifix tapalarını
montaj sonrası
minifixlere takınız

A14



A01

A08

A13

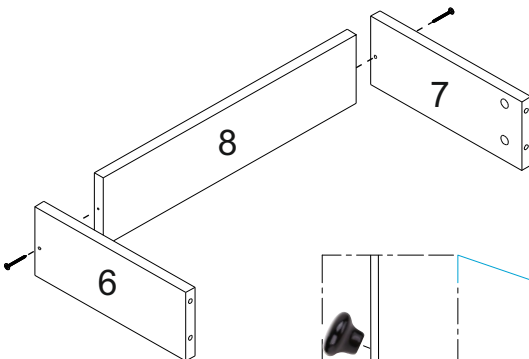
4. İşlem

Arkalıkları arkalık sabitleyiciler ile
4'er adet alt ve üst kısma
2'er adet sağ ve sol kısma
3,5x18 vidalar ile vidalayınız

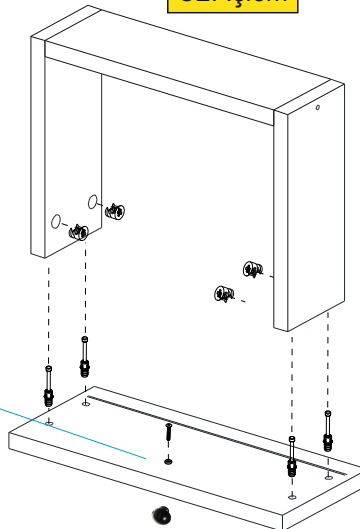
A12

C1. İşlem

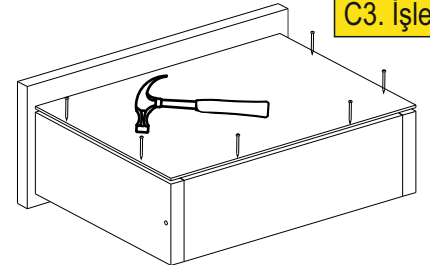
Öncelikle 8 nolu parçaya 6 ve 7 nolu
parçaları alyanbaşı vida ile sabitleyiniz.



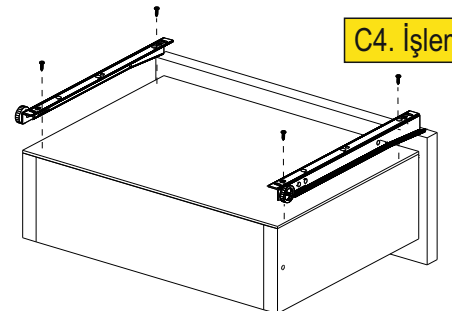
C2. İşlem



C3. İşlem



C4. İşlem



Duvara Sabitleme Kılavuzu

Duvarınızda kullanılan malzeme bu listede yer almıyorsa, ya da sormak istediğiniz sorular var ise bölgenizdeki yetkili bir usta ile görüşmenizi öneririz.

Duvar Malzemesi

Alçıpan veya diğer alçı panellerde ahsap karkas veya metal profil bulunan durumlarda

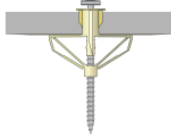


Sabitleme Aygıtı

Vida doğrudan doğruya ahsap karkasa veya metal profile uygulanır.

Duvar Malzemesi

Ahşap karkas veya metal profil bulunmayan alçıpanlar



Sabitleme Aygıtı

Dübel veya vida.

Duvar Malzemesi

Taş Duvar



Sabitleme Aygıtı

Dolu Duvar: Dübel ve vida.
İçi Boş Duvar: Dirsek tarzında

Yüksek mobilyaların devrilmesine neden olan kazaları engellemek için

Sabitlemeyi Unutmayın!



Hepimiz evimizin güvenli bir yer olmasını isteriz. Ama evlerimizdeki en ufak bir kaza bile hepimiz için büyük risk oluşturabilir.

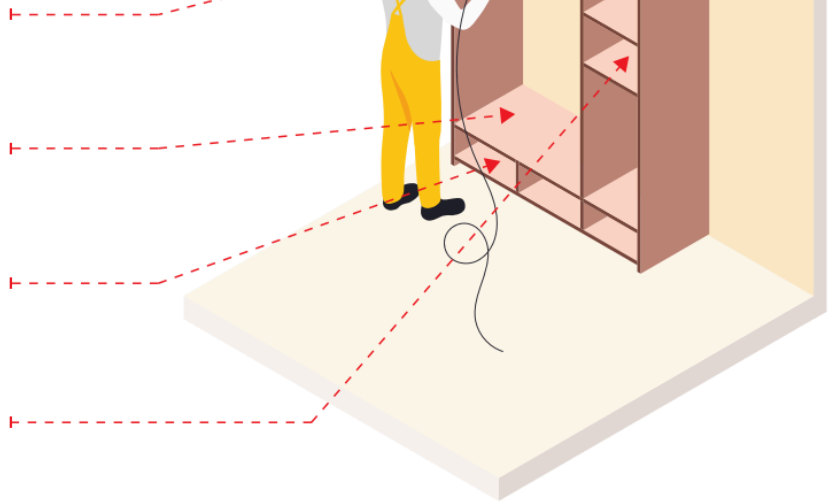
Bunun için özellikle odalardaki mobilyaların duvara sabitlenmesi önemli bir konu.

Sabitleyin! Ürünle birlikte verilen devrilme önleyici ve duvar türünüze uygun malzemeyi kullanın. (Dübel, Vida vb.)

Televizyon ya da daha ağır eşyaları uygun olmayan mobilyaların üstüne koymayın.

Devrilmeleri önlemek için ağır eşyaları mobilyaların alt çekmecelerine yerleştirmelidir.

Çocukların çekmecelere, kapılara veya raflara tırmanmasına ya da bunlardan tutunarak sallanmasına izin verilmemelidir.



Lütfen Sabitleyin!

Sizin ve ailenizin güvenliği için, devrilmelerden kaynaklanan kazaları önlemenin en iyi yolu, mobilyaları sabitlemektir. Ürünün içinden çıkan; askı aparatı, dübel ve vidası ile ürünü üst tablasından duvara **SABİTLEYİNİZ**.

NOT

Duvar sabitleme aparatı paket içerisinde yok ise talep ediniz.

