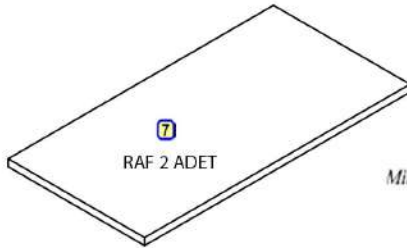
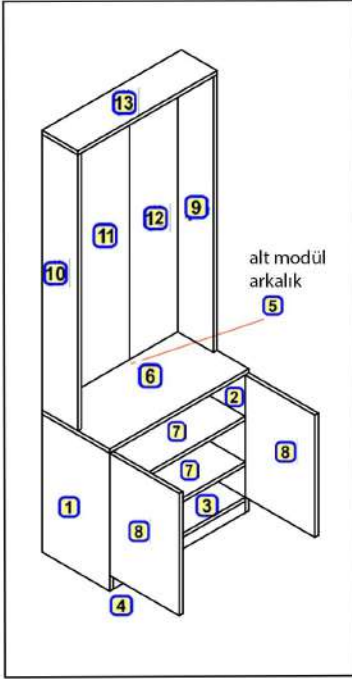
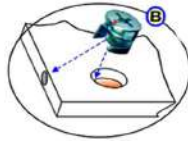
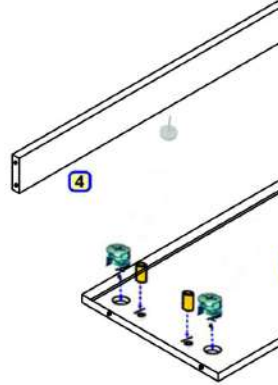
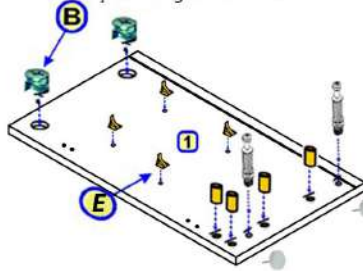


MONTAJ ŞEMASI

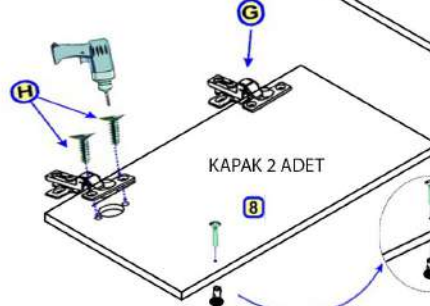
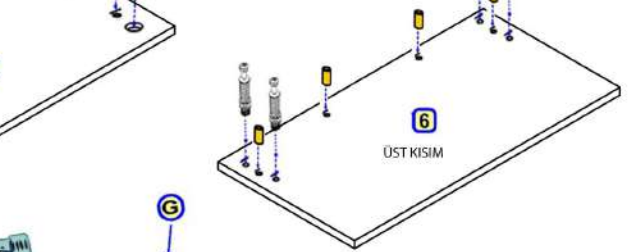
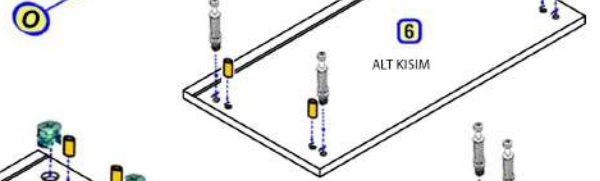
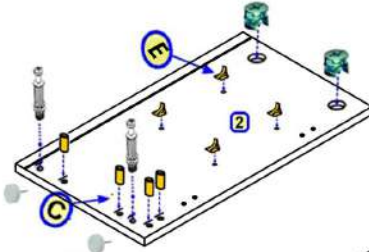


ADIM 1
1,2,3 Numaralı parçalara minifiks gövdeler ,ağız kısmı kenar deliğine bakacak şekilde yerleştirilir. Kavelalar şekildeki gibi monte edilir.



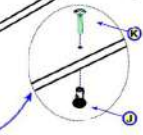
Minifiks gövdesinin ağız mutlaka kenar deliğine bakacak şekilde takılmalıdır.

ADIM 2
1,2,6 Numaralı parçalarda çakılı olan dübellere minifiks miller gelecek şekilde çevrilerek monte edilir.



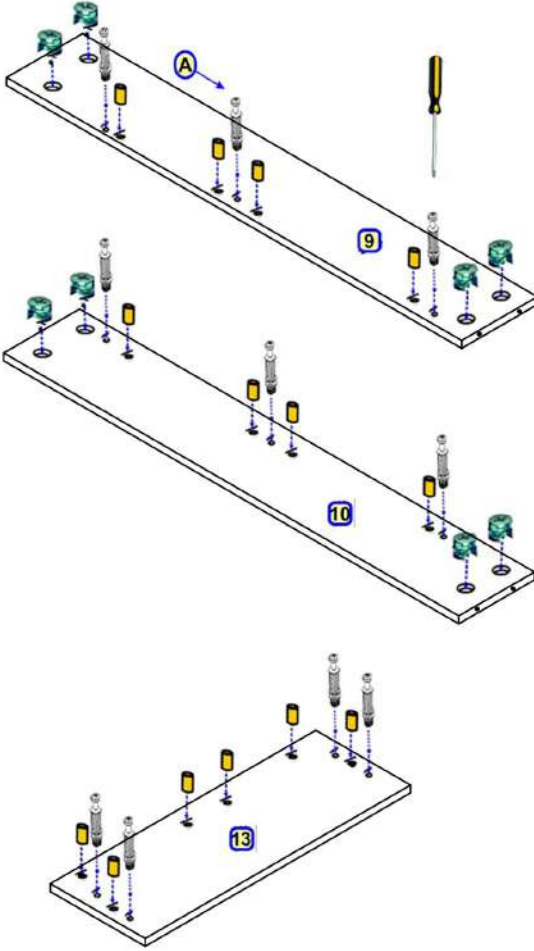
KAPAK 2 ADET

ADIM 3
Menteşeler,8 numaralı parçaya 3,5*18 lik vidalar ile vidalanır.Kulp, kulp vidası ile monte edilir.



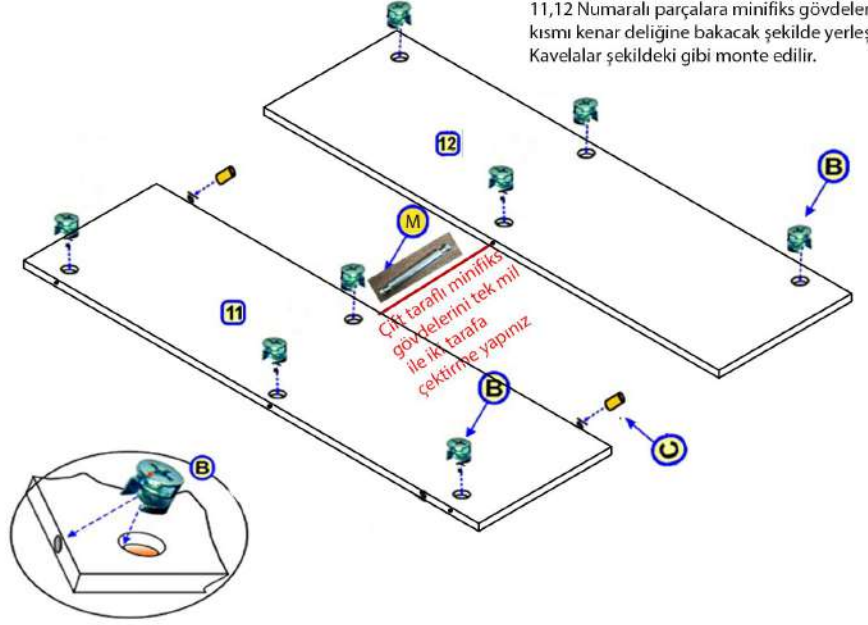
ADIM 4

9,10 VE 13 Numaralı parçalarda çakılı olan dübellere minifiks miller gelecek şekilde çevrilerek monte edilir.



ADIM 5

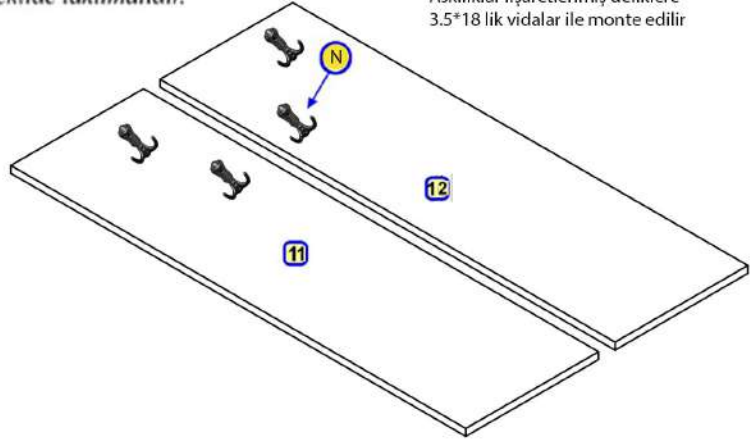
11,12 Numaralı parçalara minifiks gövdeler ,ağız kısmı kenar deliğine bakacak şekilde yerleştirilir. Kavelalar şeklindeki gibi monte edilir.



Minifiks gövdesinin ağız kısmı mutlaka kenar deliğine bakacak şekilde takılmalıdır.

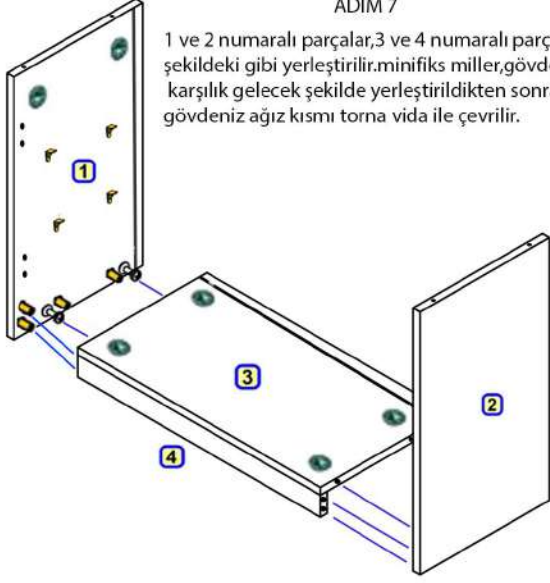
ADIM 6

Askılıklar işaretlenmiş deliklere 3.5*18 lik vidalar ile monte edilir



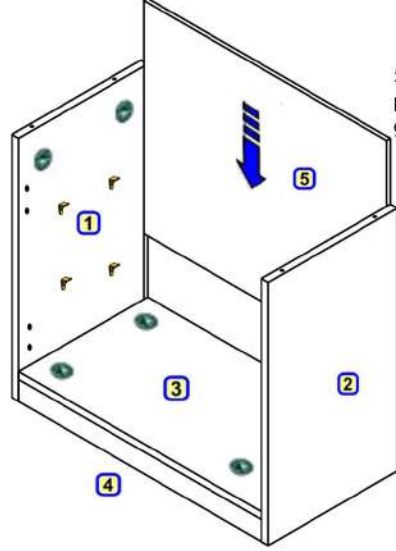
ADIM 7

1 ve 2 numaralı parçalar, 3 ve 4 numaralı parçalara şekildeki gibi yerleştirilir. minifiks miller, gövdeye karşılık gelecek şekilde yerleştirildikten sonra, gövdenin ağız kısmı torna vida ile çevrilir.



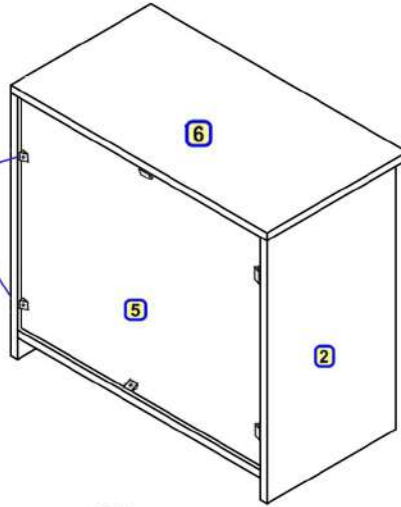
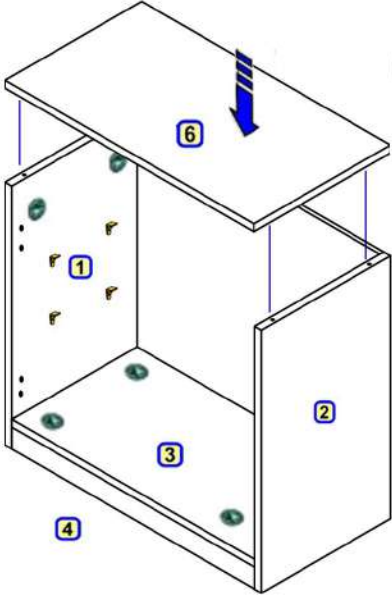
ADIM 8

5 numaralı arkalık 1 ve 2 numaralı parçaların kanallarından geçirilerek yerleştirilir.



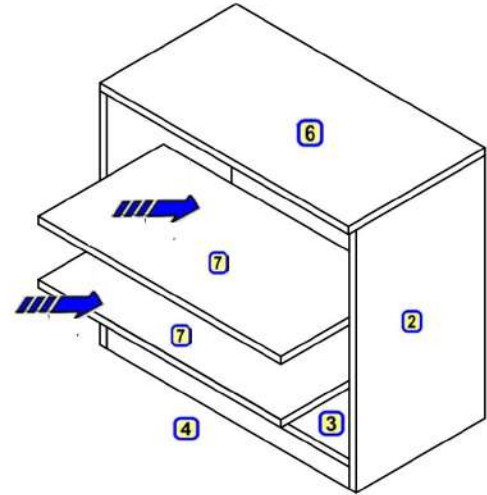
ADIM 9

6 numaralı parça 1 ve 2 numaralı parçalara yerleştirilir. Minifiks gövdenin ağız kısmı torna vida ile çevrilir.



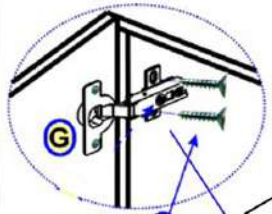
ADIM 10

Arkalık sabitleyiciler şekildeki gibi 3.5*18 lik vidalar ile kenarlara vidalanır.



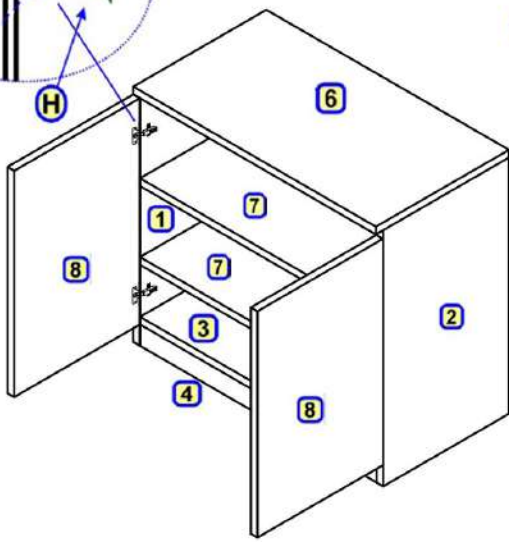
ADIM 11

7 numaralı parçalar raf pimlerinin üzerine gelecek şekilde yerleştirilir.



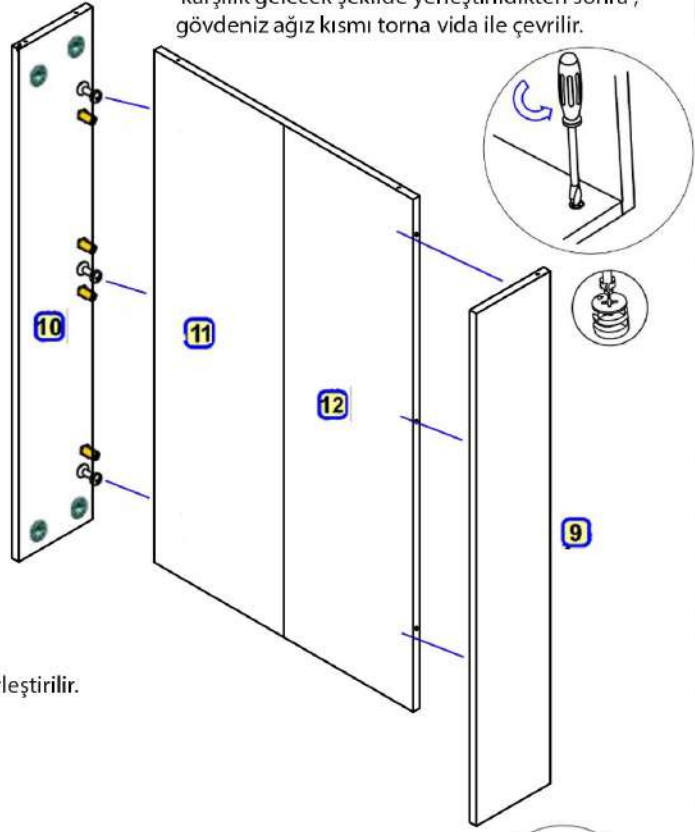
ADIM 12

8 numaralı parça 1 numaralı parçaya menteşelerinde 3.5*18 lik vidalar ile monte edilir.



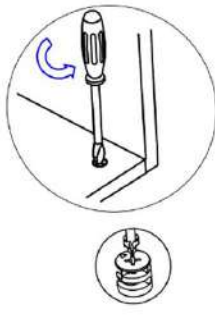
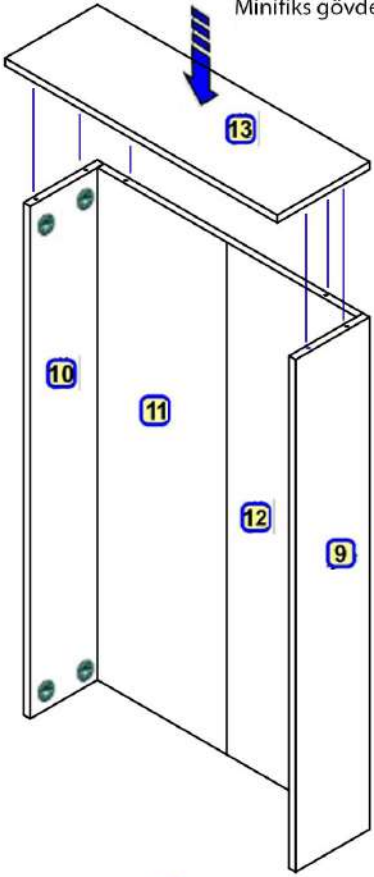
ADIM 13

9 ve 10 numaralı parçalar, 11 ve 12 numaralı parçalara şekildeki gibi yerleştirilir. minifiks miller, gövdeye karşılık gelecek şekilde yerleştirildikten sonra, gövdenin ağız kısmı torna vida ile çevrilir.

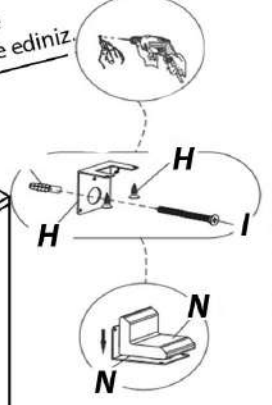


ADIM 14

13 numaralı parça 9,10,11,12 numaralı parçalara yerleştirilir. Minifiks gövdenin ağız kısmı torna vida ile çevrilir.

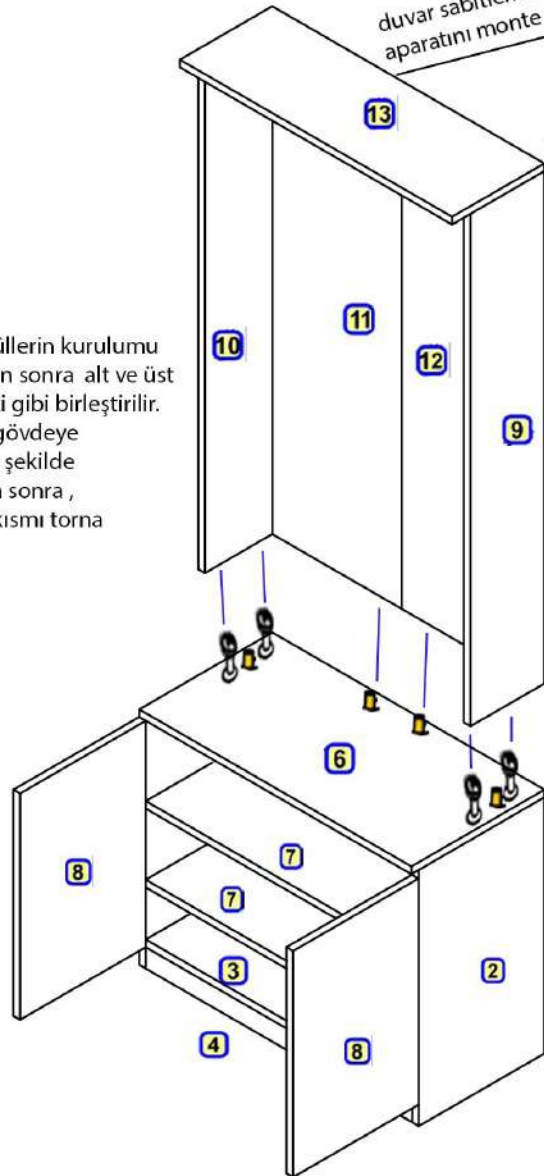


duvar sabitleme aparatını monte ediniz.



ADIM 15

Üst ve alt modüllerin kurulumu tamamlandıktan sonra alt ve üst modül şeklindeki gibi birleştirilir. minifiks miller, gövdeye karşılık gelecek şekilde yerleştirildikten sonra, gövdenin ağız kısmı torna vida ile çevrilir.



Lütfen Sabitleyin!



ADIM 16
son olarak ürünü duvara sabitleyiniz.

Sizin ve ailenizin güvenliği için, devrilmelerden kaynaklanan kazaları önlemenin en iyi yolu, mobilyaları sabitlemektir. Ürünün içinden çıkan; askı aparatı, dübel ve vidası ile ürünü üst tablasından duvara **SABİTLEYİNİZ.**

NOT

Duvar sabitleme aparatı paket içerisinde yok ise talep ediniz.