

AKSESUAR LİSTESİ

Düz Frensiz Menteşe	Çivi	Kavela	3,5x18 mm Vida	Alyanlı Vida	Alyan	Plastik Çivili Ayak
						
A01 4 Ad.	A02 40 Ad.	A03 2 Ad.	A04 18 Ad.	A05 16 Ad.	A06 1 Ad.	A07 4 Ad.
Raf Pimi	Kulp	Kulp Vidası	Tapa	Aski Aparatı	Dübel	5x80 Vida
						
A08 8 Ad.	A09 2 Ad.	A10 2 Ad.	A11 16 Ad.	A12 1 Ad.	A13 1 Ad.	A14 1 Ad.

Sayın Müşterimiz,

Satın almış olduğunuz bu ürün sizlere ulaşmadan önce tarafımızdan tüm testlere ve kontrollere tabii tutulmuştur.

Bu durumda bile taşıma sırasında bazı parçaların zarar görmesi mümkündür. Böyle bir durum ile karşılaşırsanız ürünün geri göndermeyiniz.

Sadece zarar gören parçayı isteyiniz. Gerekli parçayı isterken ise servis kartına bakarak tam olarak parçayı tanımlayınız.

Eksik olan parça en hızlı şekilde tarafınıza gönderilecektir.

Montaja başlamadan önce her parçayı nemli bir bez ile temizleyiniz.

Eğer birden fazla ürün aldıysanız herhangi bir karışıklığına sebep vermeme için tek bir ürün montajını yaptıktan diğer ürüne geçin.

Ürünlerini hiç bir zaman sürterek taşımayınız. Ürünü kaldırarak ve sökerek en az iki kişi ile taşıyınız.

Uzun mesafeli taşımalarda ürünü mutlaka paket ile taşıyınız.

Almış olduğunuz mobilyanızın yüzeylerin temizlenmesi çok kolaydır. Nemli ve sabunlu bir bez ile veya ev temsilcileriyle silmek yeterlidir.

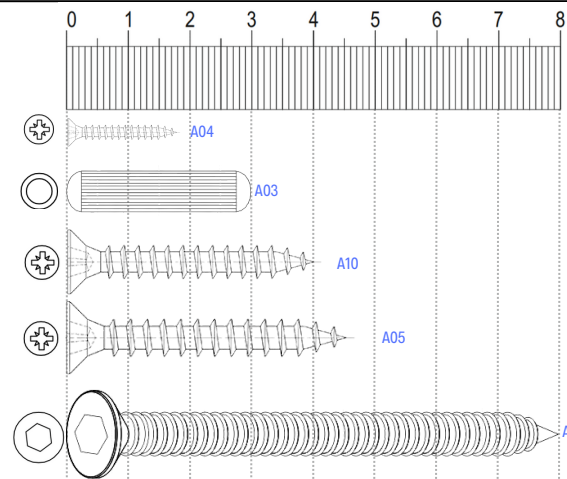
Mobilyalar aşırı sıcak, soğuk ve nemden etkilendiklerinden, mobilyanızı bu faktörlere direkt olarak temas ettirmeyiniz.

Mobilyanızı amacı dışında kullanmayınız.

Sizin ve ailenizin güvenliği için, devrilmelerden kaynaklanan kazaları önlemenin en iyi yolu, mobilyaları sabitlemektir. Montaj paketi içinden çıkan; askı aparatı, dübel ve vidası ile ürünü üst tablasından veya içerisinden duvara sabitleyiniz



LÜTFEN !!!
ÜRÜNÜN GÖVDESİNİ YATIK HALDE VE 2 KİŞİ KURUNUZ.

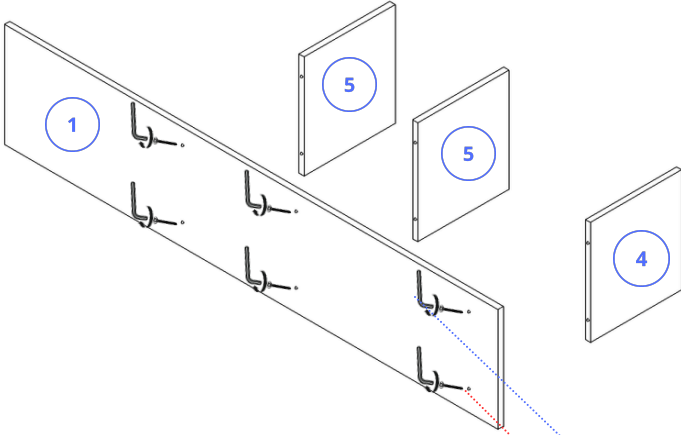


PARÇALAR

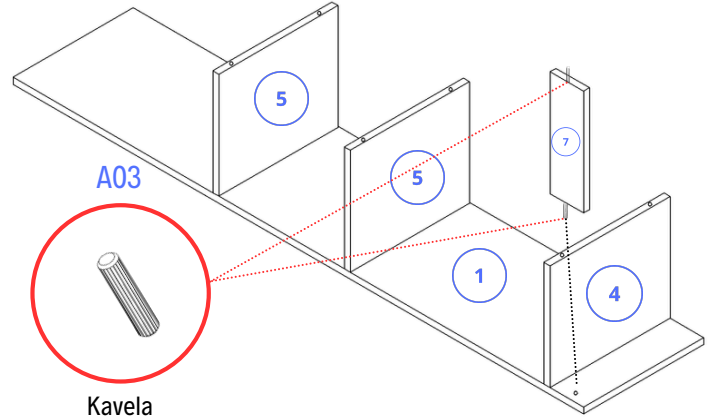
1	1700x358 x 18 mm	x1	6	314x350 x 18 mm	x2
2	1700x358 x 18 mm	x1	7	314x100x 18 mm	x1
3	352x378 x 18 mm	x1	8	1608x170 x 3 mm	x2
4	314x358 x 18 mm	x1	9	610x349 x 18 mm	x2
5	314x355 x 18 mm	x2			

1.İŞLEM

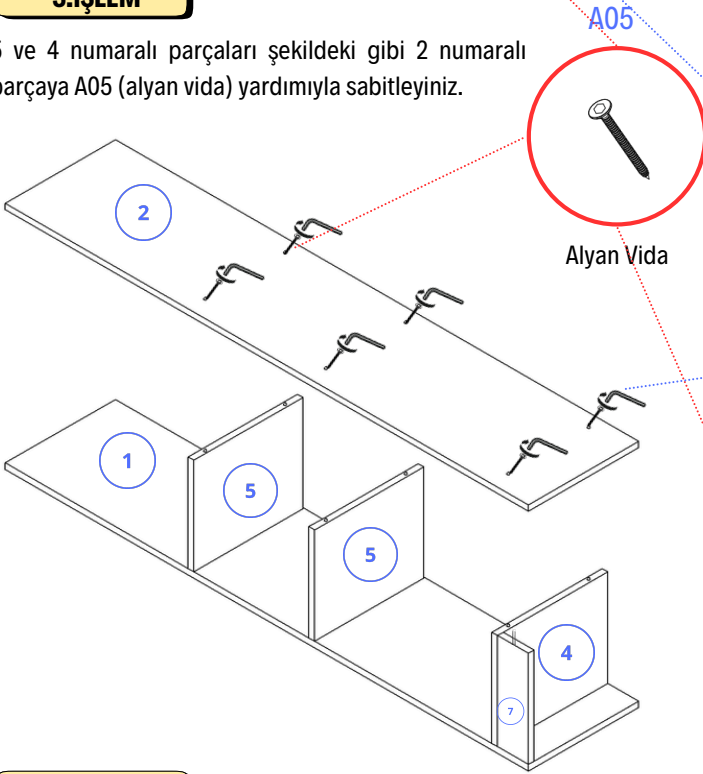
5 ve 4 numaralı parçaları şekildeki gibi 1 numaralı parçaya (alyan vida) yardımıyla sabitleyiniz.

**2.İŞLEM**

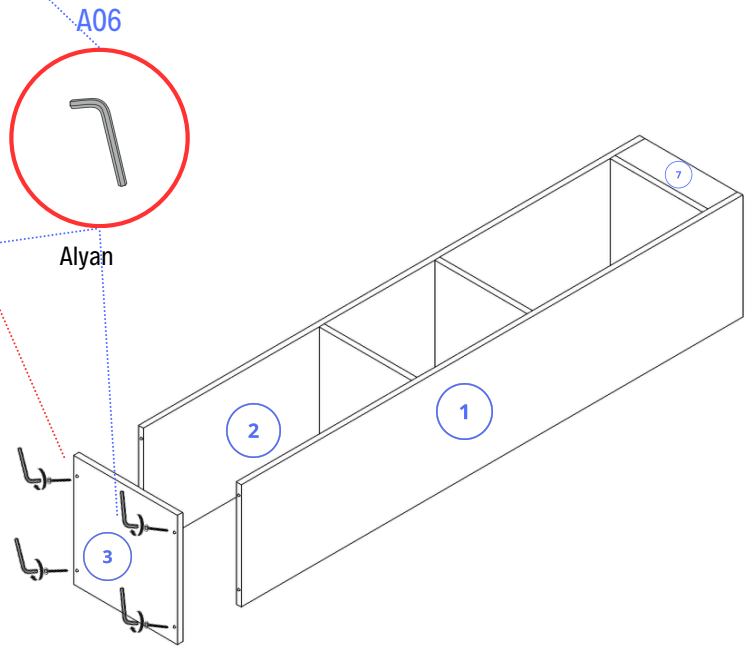
7 numaralı parçaya A03 (kavela) geçiriniz. Sonrasında 1 numaralı parçaya şekildeki gibi takınız.

**3.İŞLEM**

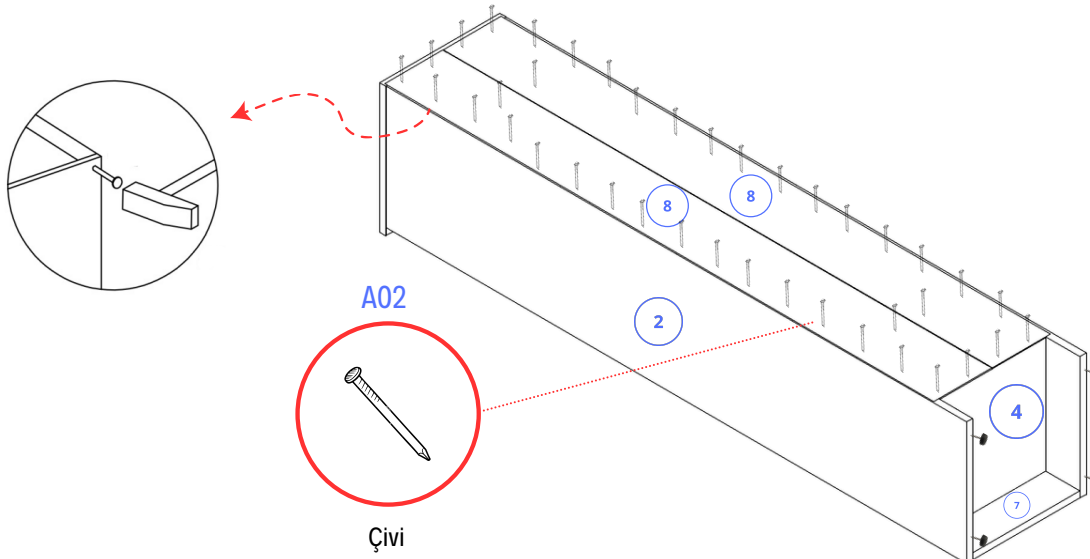
5 ve 4 numaralı parçaları şekildeki gibi 2 numaralı parçaya A05 (alyan vida) yardımıyla sabitleyiniz.

**4.İŞLEM**

3 numaralı parçayı şekildeki gibi 1 ve 2 numaralı parçaya A06 (alyan vida) yardımıyla sabitleyiniz.

**5.İŞLEM**

8 numaralı parçaları şekildeki gibi A02 (çivi) ile sabitleyiniz.



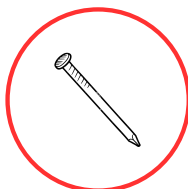
A07



Plastik Çivili Ayak

Plastik çivili ayakları şekildeki gibi çakınız.

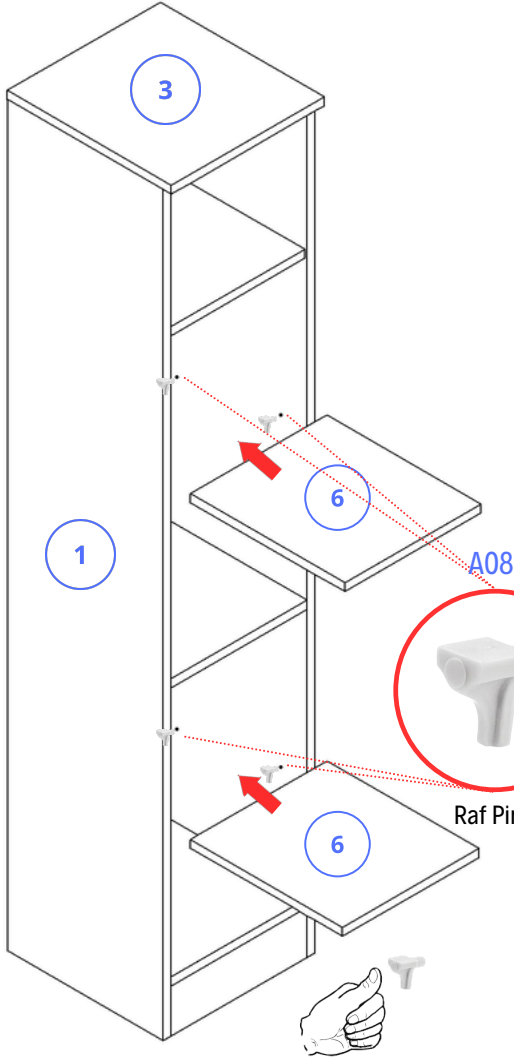
A02



Çivi

6.İŞLEM

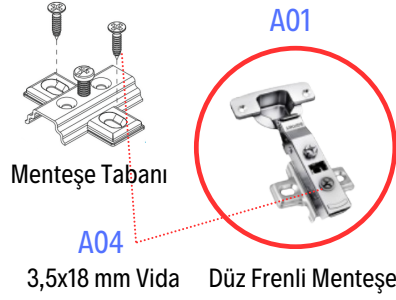
Daha önceden izi belirtilmiş yerlere A08 (raf pimi) çakınız. Sonrasında 6 numaralı parçaları geçiriniz.



Raf Pimi

7.İŞLEM

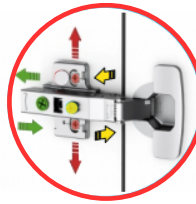
Menteşe ve menteşe tabanlarını izi daha önceden belirlenmiş yerlere 3,5x18 vidalar ile sabitleyiniz.



Menteşe Tabanı

A04

3,5x18 mm Vida Düz Frenli Menteşe



Menteşe Ayarı

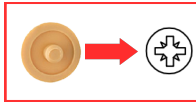
A05



Kulp

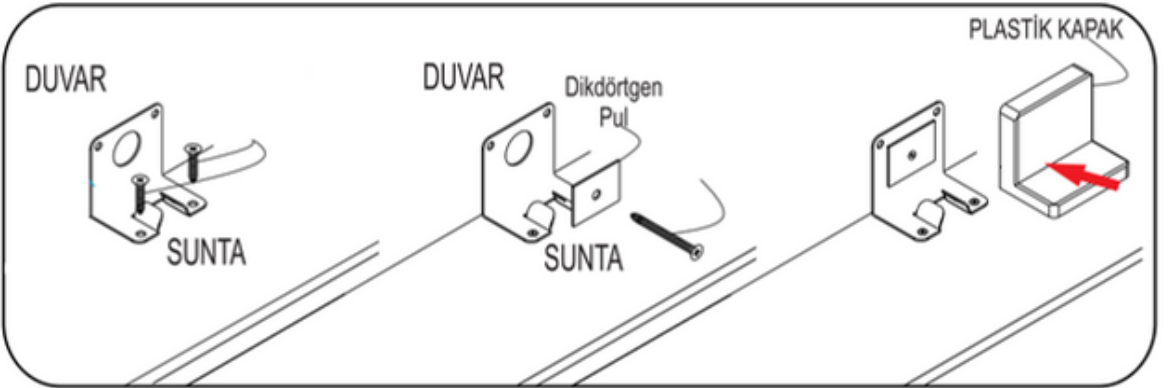
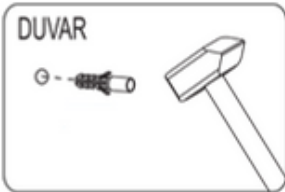
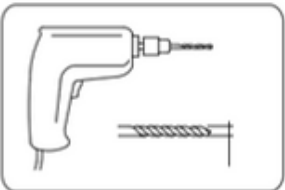
A10
Kulp Vidası

A11



A05

Tapaları montaj sonrası vida başlarına takınız.



Lütfen Sabitleyin!

Sizin ve ailenizin güvenliği için, devrilmelerden kaynaklanan kazaları önlemenin en iyi yolu, mobilyaları sabitlemektir. Ürünün içinden çıkan; askı aparatı, dübel ve vidası ile ürünü üst tablasından duvara **SABİTLEYİNİZ**.

NOT

Duvar sabitleme aparatı paket içerisinde yok ise talep ediniz.



Duvara Sabitleme Kılavuzu

Duvarınızda kullanılan malzeme bu listede yer almıyorsa, ya da sormak istediğiniz sorular var ise bölgenizdeki yetkili bir usta ile görüşmenizi öneririz.

Duvar Malzemesi

Alçıpan veya diğer alçı panellerde ahşap karkas veya metal profil bulunan durumlarda



Sabitleme Aygıtı

Vida doğrudan doğruya ahşap karkasa veya metal profile uygulanır.

Duvar Malzemesi

Ahşap karkas veya metal profil bulunmayan alçıpanlar



Sabitleme Aygıtı

Dübel veya vida.

Duvar Malzemesi

Taş Duvar



Sabitleme Aygıtı

Dolu Duvar: Dübel ve vida.
İçi Boş Duvar: Dirsek tarzında

Yüksek mobilyaların devrilmesine neden olan kazaları engellemek için

Sabitlemeyi Unutmayın!



Hepimiz evimizin güvenli bir yer olmasını isteriz. Ama evlerimizdeki en ufak bir kaza bile hepimiz için büyük risk oluşturabilir.

Bunun için özellikle odalardaki mobilyaların duvara sabitlenmesi önemli bir konu.

Sabitleyin! Ürünle birlikte verilen devrilme önleyici ve duvar türünüze uygun malzemeyi kullanın. (Dübel, Vida vb.)

Televizyon ya da daha ağır eşyaları uygun olmayan mobilyaların üstüne koymayın.

Devrilmeleri önlemek için ağır eşyaları mobilyaların alt çekmecelerine yerleştirilmelidir.

Çocukların çekmecelere, kapılara veya raflara tırmanmasına ya da bunlardan tutunarak sallanmasına izin verilmemelidir.

