

# KATLANIR SANDALYELİ MASA TAKIMI

Bu Modül iki kişi tarafından kurulabilir.

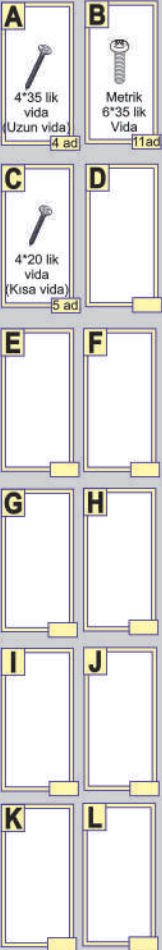
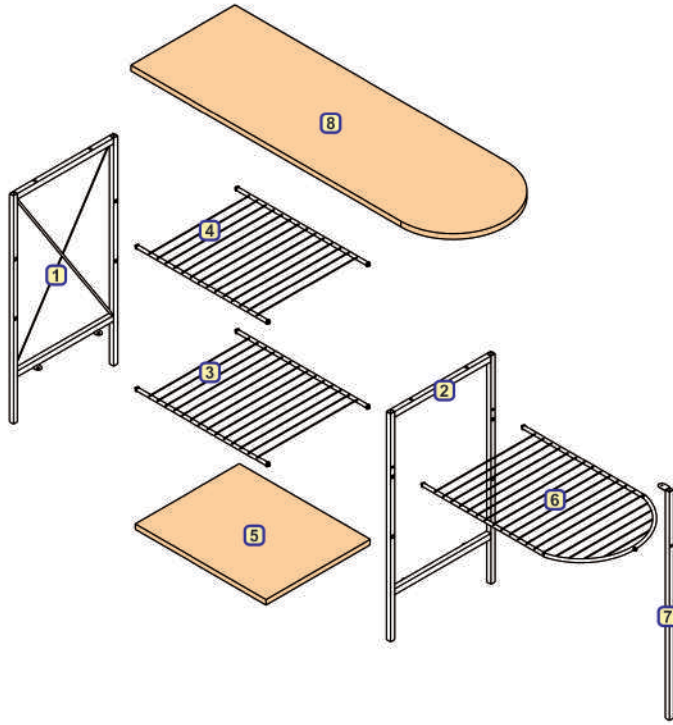
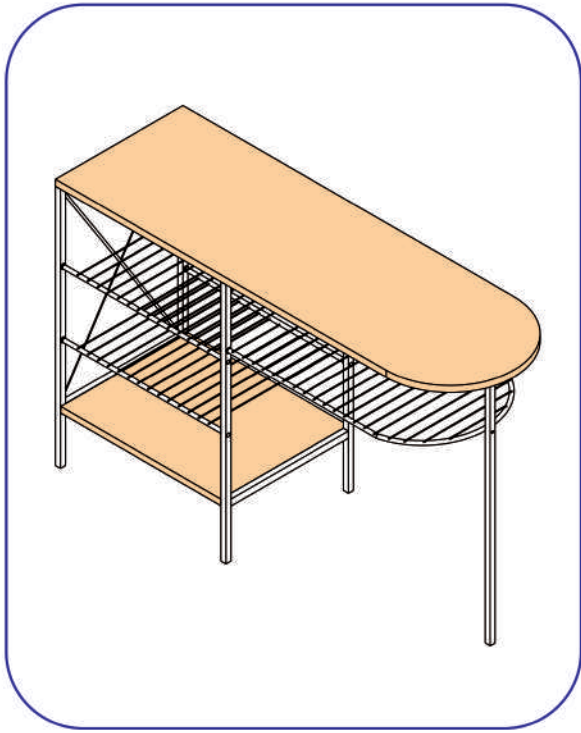


20 min.

Bu Modülün kurulumu için gerekli olan araçlar



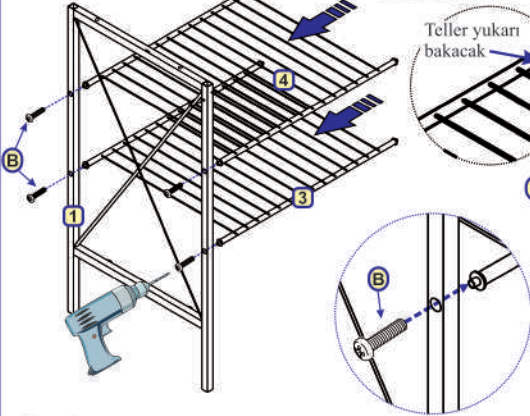
Akın Lüks  
Matkap ve Banyo Aksesuarları



## Adım - 1

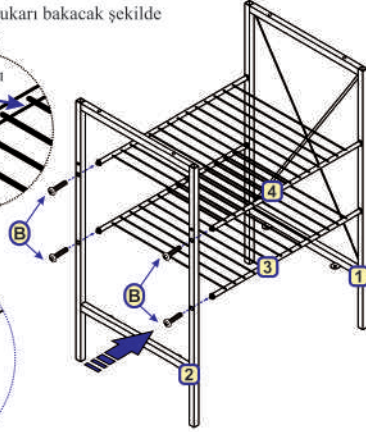
3 ve 4 numaralı parçalar 1 numaralı parçaya **B harfi** ile belirtilen metrik (6\*35 lik) vidalar ile vidalanır. Vidalar torna vida veya matkap ile monte edilebilir.

**NOT:** Tellerin Kaynağı yukarı bakacak şekilde monte edilmelidir.

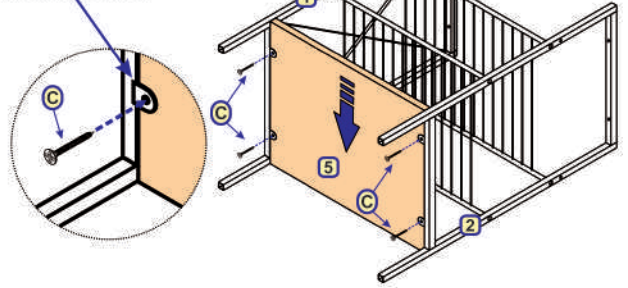


## Adım - 2

2 numaralı parça, 3 ve 4 numaralı parçalara **B harfi** ile belirtilen metrik (6\*35 lik) vidalar ile vidalanır.

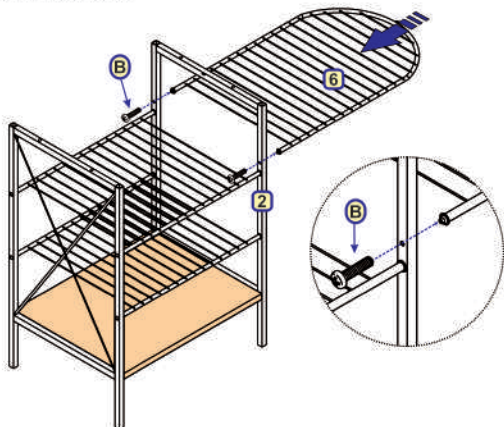


**NOT:** Tablalar, detaydaki pullara **C Harfi** ile belirtilen (Kısa 4\*20 lik) vidalar ile vidalanır.



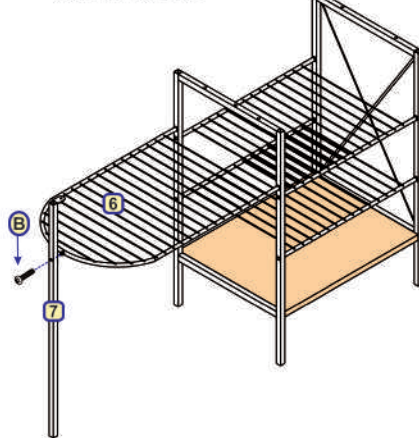
## Adım - 4

6 numaralı parça, 2 numaralı parçanın yan üst deliklerine gelecek şekilde yerleştirilir. **B Harfi** ile belirtilen Metrik (6\*35 lik) vidalar ile vidalanır.



## Adım - 5

7 numaralı parça, 6 numaralı parçaya şekildeki gibi yerleştirilir. **B Harfi** ile belirtilen Metrik (6\*35 lik) vidalar ile vidalanır.



## Adım - 3

5 numaralı parça, 1 ve 2 numaralı parçaya **C harfi** ile belirtilen (4\*20 lik) kısa vidalar ile vidalanır.

## Adım - 6

8 numaralı parça yere yatırılır. İskeleti tamamlanan parça şeklindeki gibi ters çevrilir. 1, 2 ve 7 numaralı parçaların delikleri 8 numaralı parçada bulunan iz deliklerine gelecek şekilde yerleştirilir. 1 ve 2 numaralı parçalar **A Harfi** ile belirtilen (Uzun 4\*35 lik) vidalar ile vidalanır. 7 numaralı parça **C Harfi** ile belirtilen (Kısa 4\*20 lik) vidalar ile vidalanır. Sonra ürün ayakları yere basacak şekilde çevrilir.

Ürün kullanıma hazır.  
Güle güle kullanın...

