

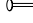






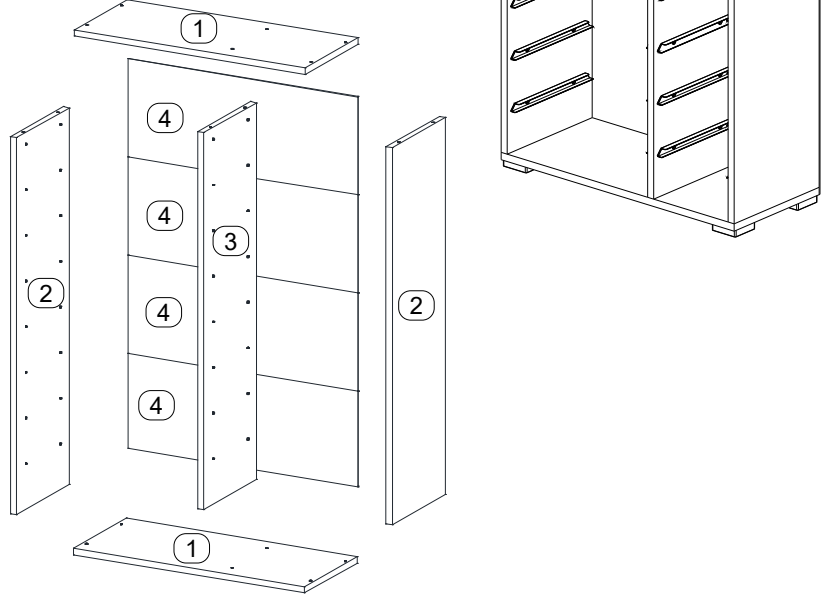
# MONTAJ TALİMATLARI

MODEL : RINE

- Kuruluma başlamadan önce montaj talimatını takip edip, adım adım ilerleyiniz.**  
**Kuruluma başlamadan önce parça ve hırdavat listesinin eksiksiz olduğundan emin olunuz.**  
**Eksik ve hasarlı parçalar için whatsapp destek hattımız ile iletişime geçebilirsiniz.**

PAKET NO : 1/2	PARÇA LİSTESİ	
1	Üst -Alt Panel	2 ADET
2	Yan Panel (Sol-Sağ)	2 ADET
3	Orta Dikey Panel	1 ADET
4	Arkalık	4 ADET

PAKET NO : 2/2	Hırdavat kodu	HIRDAVAT	ADET
E	3.5 X 18mm Vida		64
G	4 X 50mm Vida		12
H	Çivi		40(±5)
I	Tapa Bant		6
N	Plastik Ray		32
O	Plastik Ayak		4
BG	4 X 20mm Vida		12
		Plastik sepetler	

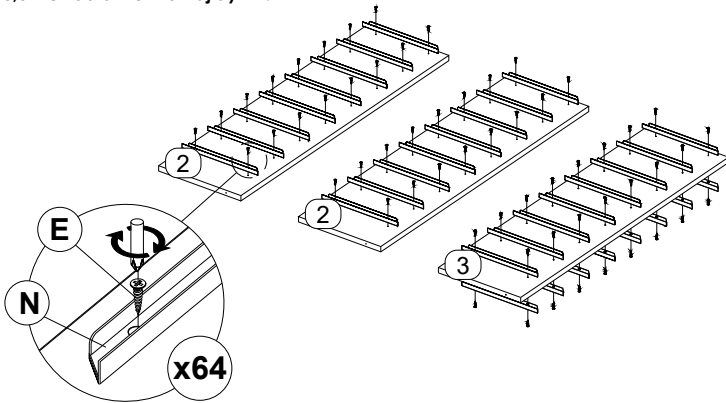


# MONTAJ TALİMATLARI

MODEL : RINE

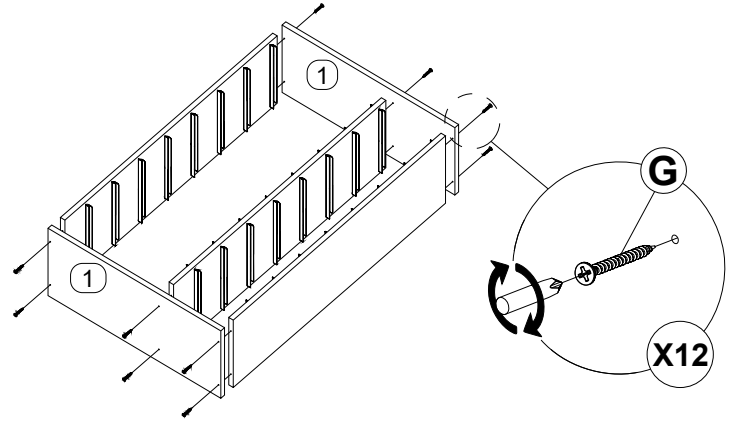
## 1.Adım

Sağ,sol ve orta dikey panele plastik rayların kısa tarafları üst kısım bacak şeklide 3,5x18vidalar ile montajlayınız.



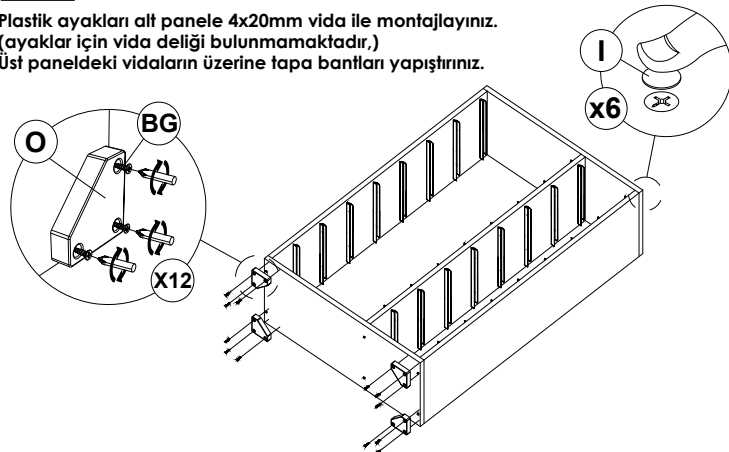
## 2.Adım

Alt ve üst panelleri yan panellere 4x50mm vida ile montajlayınız.



## 3.Adım

Plastik ayakları alt panele 4x20mm vida ile montajlayınız. (ayaklar için vida deliği bulunmamaktadır.) Üst paneldeki vidaların üzerine tapa bantları yapıştırınız.



## 4.Adım

Arkalıkları dolabın bantsız bölümüne ortalayıp çivi ile sabitleyiniz. (Arkalıkların beyaz bölümleri dolabın içine bacak şeklide sabitleyiniz.)

