

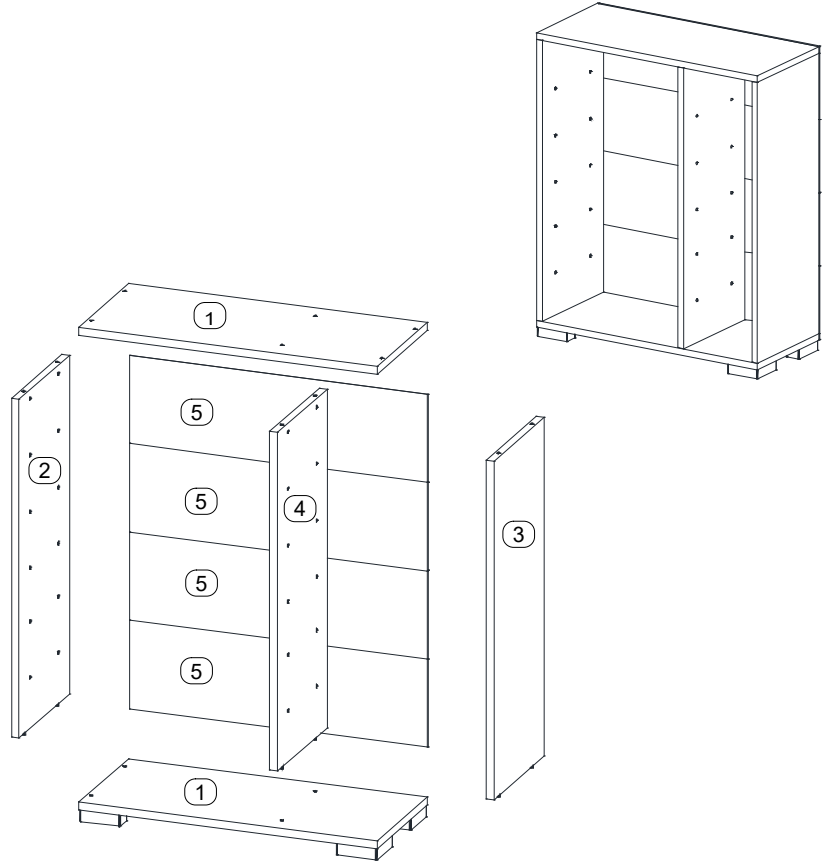
MONTAJ TALİMATLARI

MODEL : ZEN

- Kuruluma başlamadan önce montaj talimatını takip edip, adım adım ilerleyiniz.
- Kuruluma başlamadan önce parça ve hırdavat listesinin eksiksiz olduğundan emin olunuz.
- Eksik ve hasarlı parçalar için whatsapp destek hattımız ile iletişime geçebilirsiniz.

| PARÇA LİSTESİ | | | |
|----------------|---|------------------|--------|
| PAKET NO : 1/2 | 1 | Üst - Alt Panel | 2 ADET |
| | 2 | Yan Panel(sol) | 1 ADET |
| | 3 | Yan Panel(Sağ) | 1 ADET |
| | 4 | Orta Dikey Panel | 1 ADET |
| | 5 | Arkalık | 4 ADET |

| HIRDAVAT | | | |
|------------------|---------------|-----------------|--------|
| PAKET NO : 2/2 | Hırdavat kodu | | ADET |
| | E | 3.5 X 18mm Vida | 48 |
| | G | 4 X 50mm Vida | 12 |
| | H | Çivi | 30(±5) |
| | I | Tapa Bant | 6 |
| | N | Plastik Ray | 24 |
| | O | Plastik Ayak | 4 |
| | BG | 4 X 20mm Vida | 12 |
| Plastik sepetler | | | |

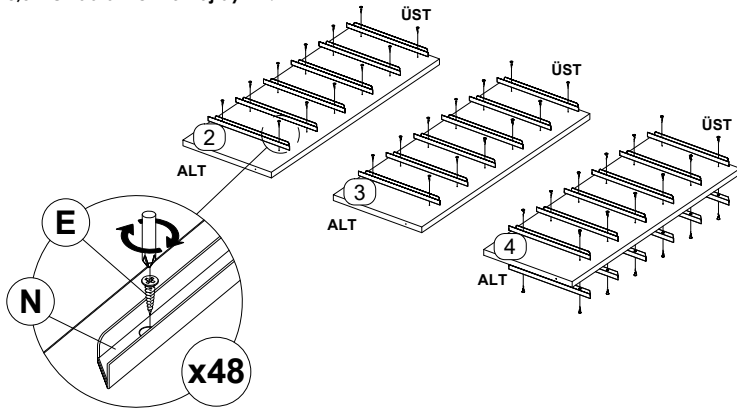


MONTAJ TALİMATLARI

MODEL : ZEN

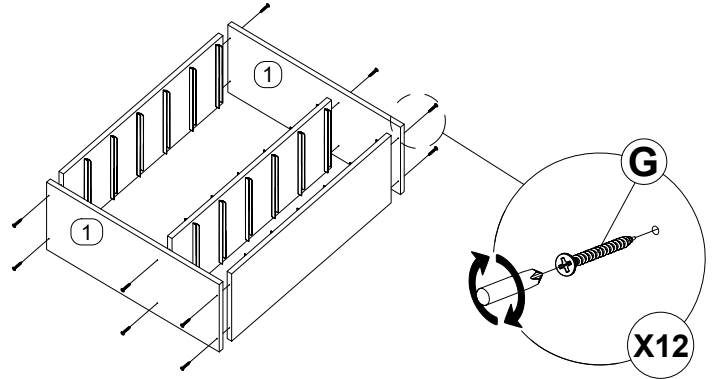
1.Adım

Sağ,sol ve orta dikey panele plastik rayları kısa tarafları üst kısma bacak şeklinde 3,5x18vidalar ile montajlayınız.



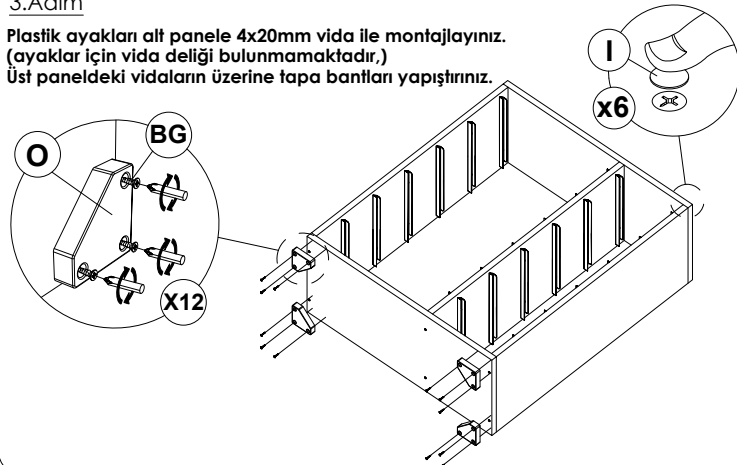
2.Adım

Alt ve üst panelleri yan panellere 4x50mm vida ile montajlayınız.



3.Adım

Plastik ayakları alt panele 4x20mm vida ile montajlayınız. (ayaklar için vida deliği bulunmamaktadır.) Üst paneldeki vidaların üzerine tapa bantları yapıştırınız.



4.Adım

Arkalıkları dolabın bantsız bölümüne ortalayıp çivi ile sabitleyiniz. (Arkalıkların beyaz bölümleri dolabın içine bacak şeklinde sabitleyiniz.)

