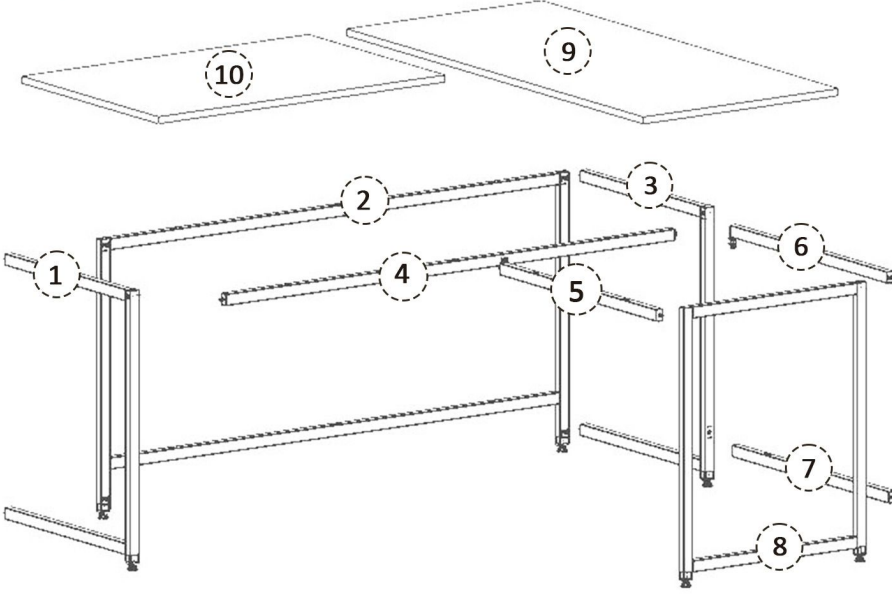




PARÇA NUMARALARI



TAŞIMA KAPASİTESİ  
60 KG

MOBİLYA PARÇALARI

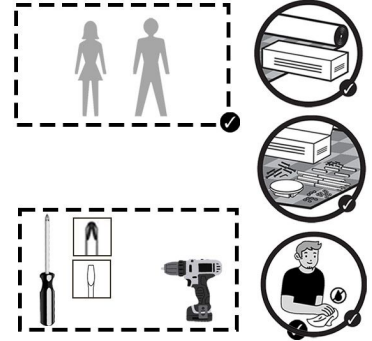
| Parça Numaraları    | boy (mm) | en (mm) | adet |
|---------------------|----------|---------|------|
| 1- SOL C AYAK       | 700      | 500     | 1x   |
| 2- A AYAK           | 1375     | 700     | 1x   |
| 3- SAĞ C AYAK       | 700      | 500     | 1x   |
| 4- ÜST ARA KAYIT    | 1315     | -       | 1x   |
| 5- ARA KAYIT ÖN SAĞ | 725      | -       | 1x   |
| 6- ARA KAYIT ÖN SOL | 725      | -       | 1x   |
| 7- ALT ARA KAYIT    | 725      | -       | 1x   |
| 8- ÖN AYAK          | 520      | 700     | 1x   |
| 9- UZUN ÜST TABLA   | 1300     | 550     | 1x   |
| 10- KISA ÜST TABLA  | 850      | 550     | 1x   |

AKSESUARLAR

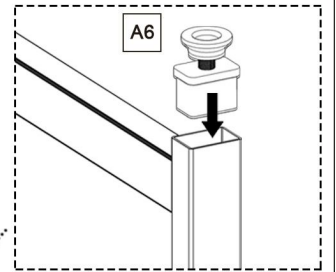
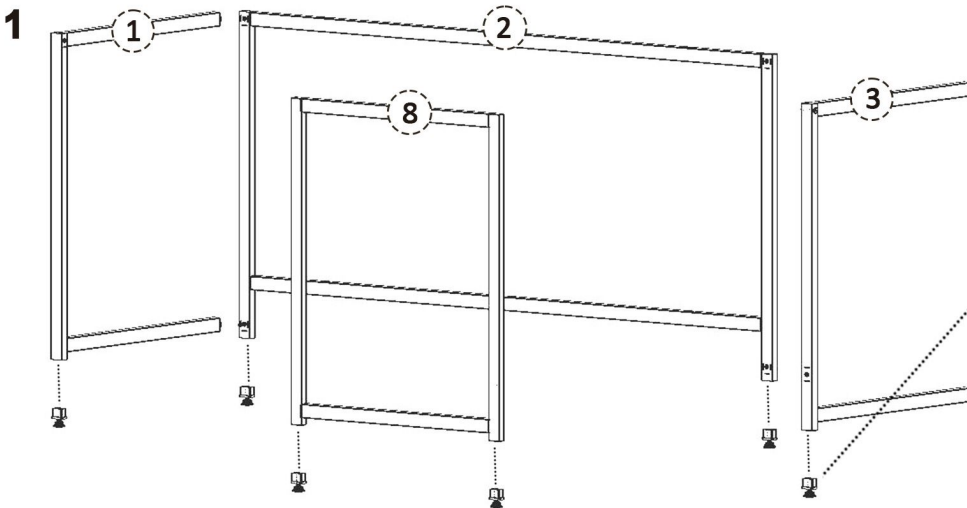
|   |  |                                   |
|---|--|-----------------------------------|
| <b>A6</b><br><br>20x30 AYARLANABİLİR ROTİL<br>6x    | <b>S12</b><br><br>6x40 ALYAN BAŞLI VİDA SİYAH<br>21x | <b>U1</b><br><br>4LÜK ALYAN<br>1x |
| <b>S13</b><br><br>6x10 ALYAN BAŞLI VİDA SİYAH<br>2x | <b>E5</b><br><br>PLASTİK DÜBEL<br>10x                |                                   |

Sayın Müşterimiz;

Kurulumu iki kişi olarak yapmanız önerilir.  
Mobilya paketini sürüklemeyen iki kişi olarak taşıyınız.  
Paketi halı gibi bir zeminde açmanız ve kurulumu yapmanız önerilir.  
Parçaları ve aksesuarları kontrol ederek kurulumu başlatınız.  
Eksik veya hasarlı parça varsa kontrol ediniz.  
Numarasıyla belirtilen parça tarafınıza iletilecektir.  
Güvenliğiniz için yüksek mobilyalarınızı pakette verilen aksesuarlarla duvara sabitleyiniz.  
Mobilyanızın temizliği için nemli bir bez kullanmak yeterlidir.  
Mobilyanızı sıcak, soğuk ve ıslak yüzeylerden muhafaza ediniz.

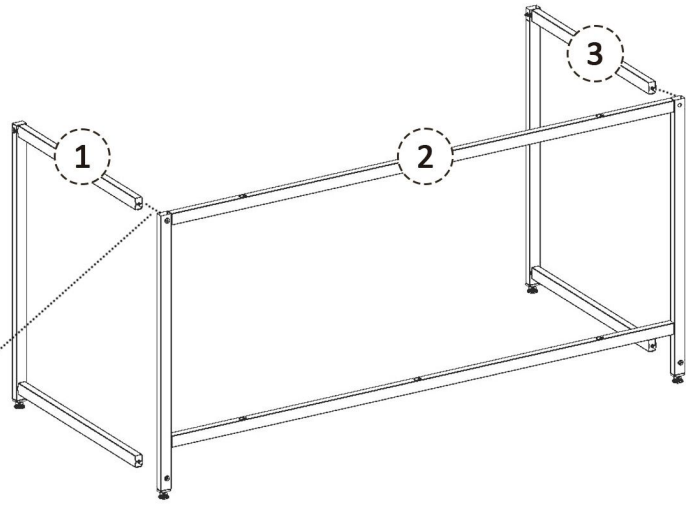
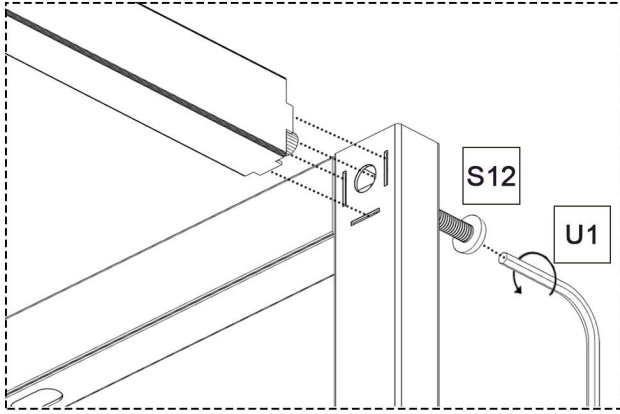


AŞAMALAR

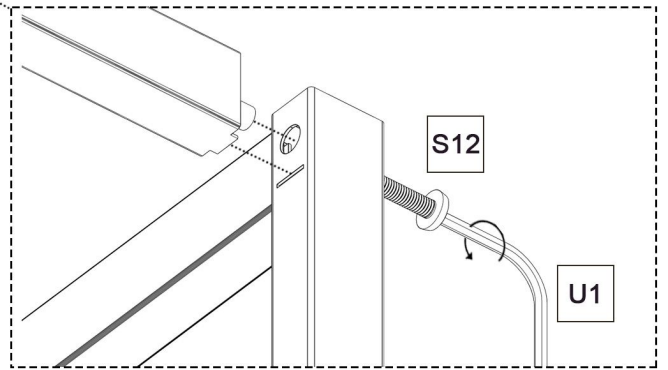
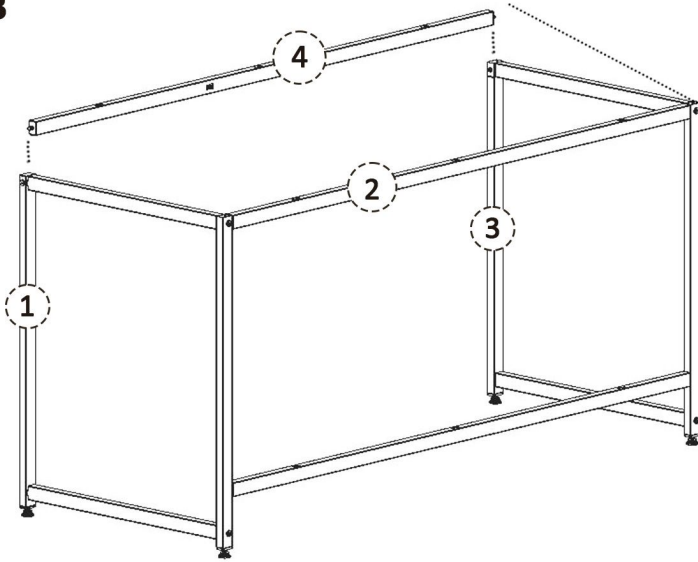




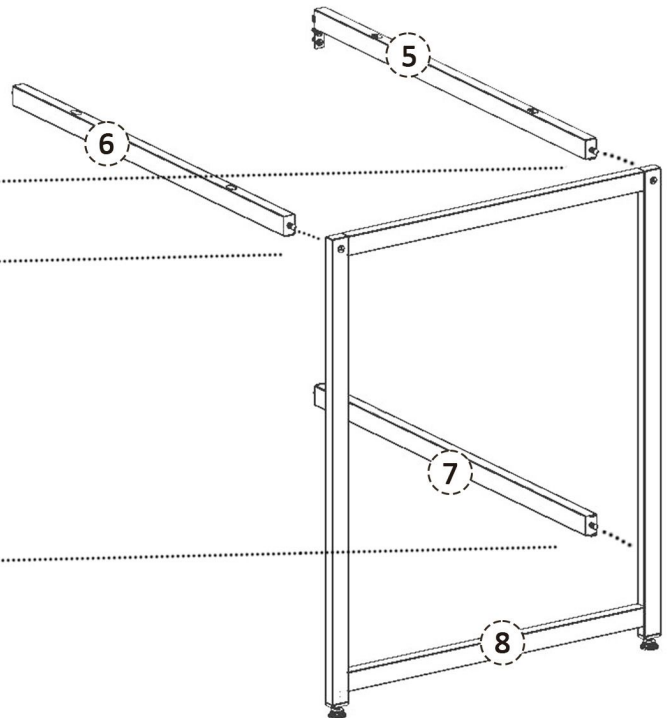
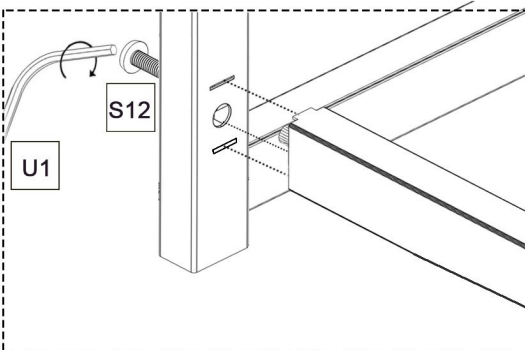
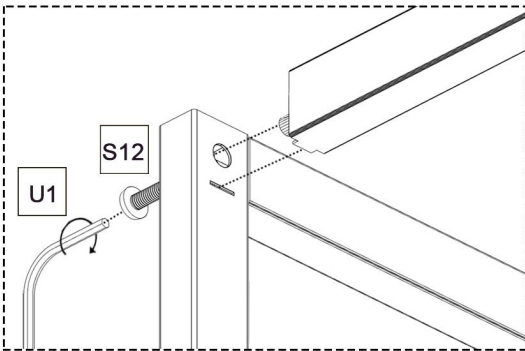
2



3

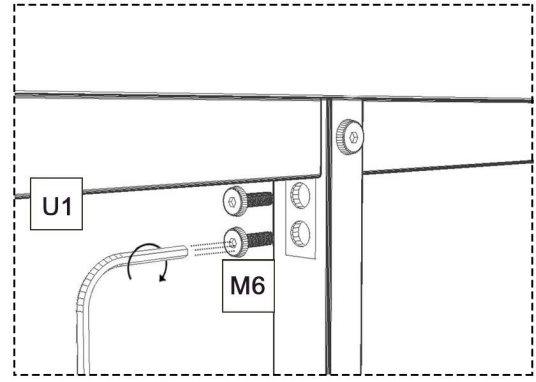
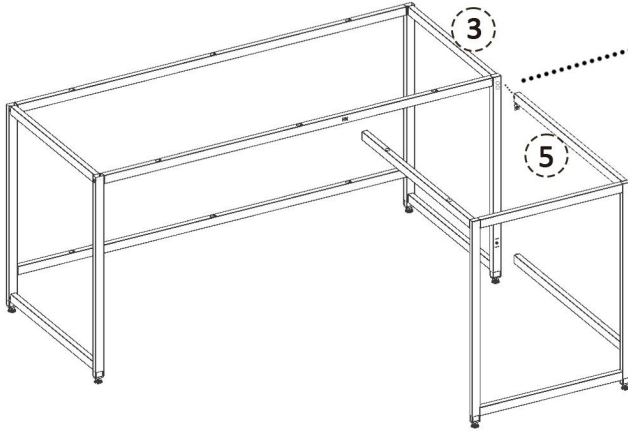


4

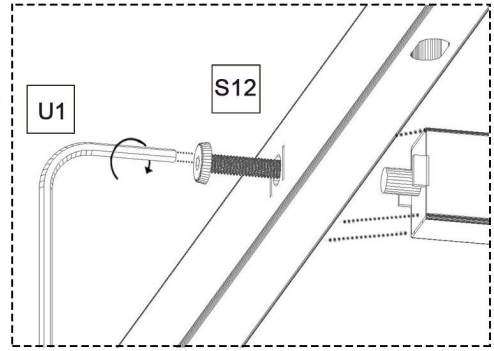
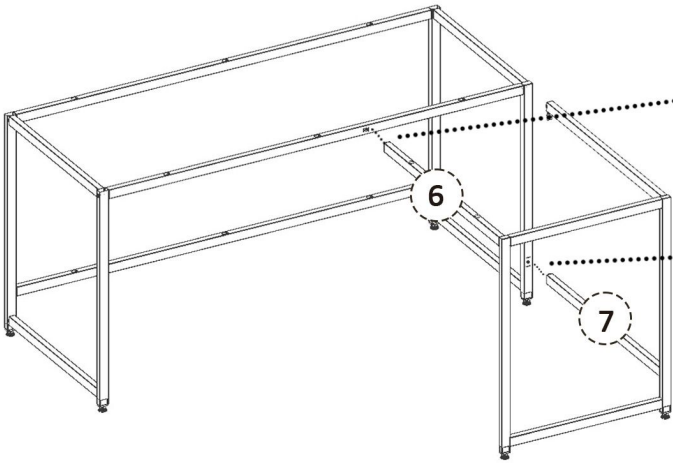




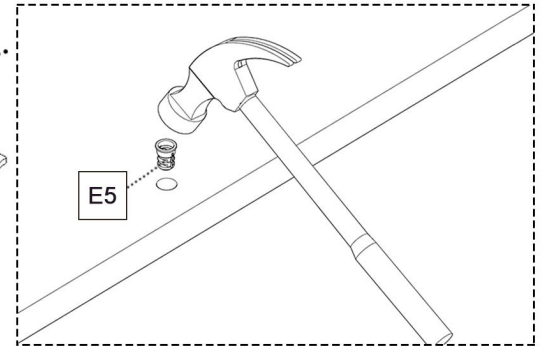
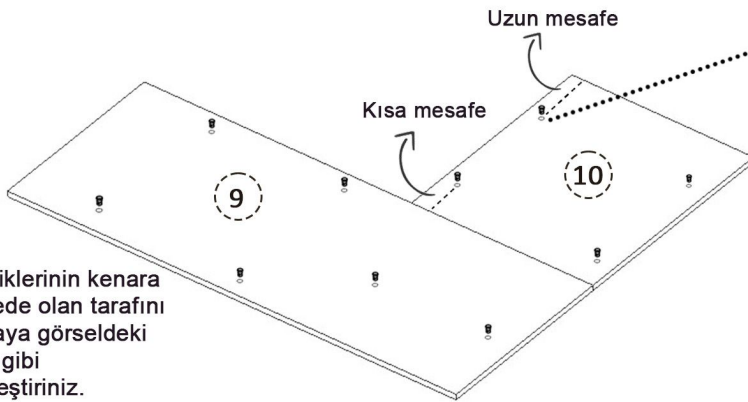
5



6



7



8

